

# INDU BAY GEN2



## Iluminación optimizada al mínimo coste de la propiedad

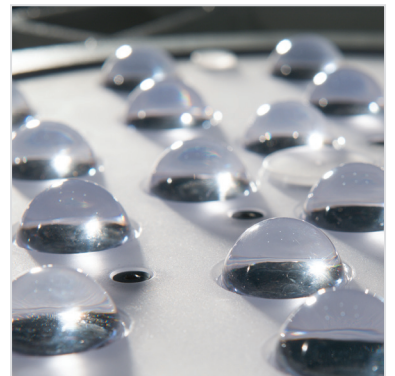
Disponible en 2 tamaños y con varios paquetes lumínicos, la INDU BAY GEN2 proporciona iluminación LED de última generación para entornos industriales como grandes naves de fábricas, almacenes o talleres.

Se trata de una alternativa eficiente a los dispositivos a gran altura equipados con lámparas de descarga tradicionales de hasta 400 W, para crear un entorno de trabajo confortable y seguro.

El diseño de la INDU BAY GEN2 se ha optimizado para la disipación del calor, así como para acelerar la evacuación de agua y reducir la acumulación de polvo. Esta robusta luminaria, con un alto grado de hermeticidad (IP 66) y de resistencia a los impactos (IK 10), garantiza un rendimiento fiable a lo largo del tiempo.

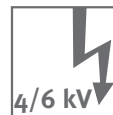
La INDU BAY GEN2 se suministra con una versátil horquilla estándar en «U» y un gancho para instalarla suspendida.

Puesto que las instalaciones modernas se controlan sobre todo con DALI, la INDU BAY GEN2 es compatible con este protocolo y se puede combinar con una amplia gama de sensores.



IP 66

IK 08



CE



c UL us

FC



ALMACÉN



NAVE INDUSTRIAL



PABELLÓN



ESTACIÓN DE TREN O METRO



## CONCEPTO

INDU BAY GEN2 incorpora una gama de luminarias LED de gran altura diseñadas para responsables de plantas e instalaciones industriales que busquen una iluminación eficiente con un rápido retorno de la inversión.

Los proyectores INDU BAY GEN2 se componen de una carcasa de dos piezas fabricada en aluminio inyectado pintado. El protector de policarbonato está fijado mecánicamente a la carcasa y sellado mediante una junta sin silicona (goma). El montaje, por medio de una horquilla, permite ajustar la inclinación de forma precisa in situ.

Gracias a sus diferentes emisiones de luz, los proyectores INDU BAY GEN2 resultan perfectos para múltiples aplicaciones de iluminación en interiores y exteriores: centros industriales (fábricas, procesamiento de alimentos y bebidas...), logísticos (almacén, almacenamiento en frío...) o comerciales (galerías comerciales, aeropuertos...).

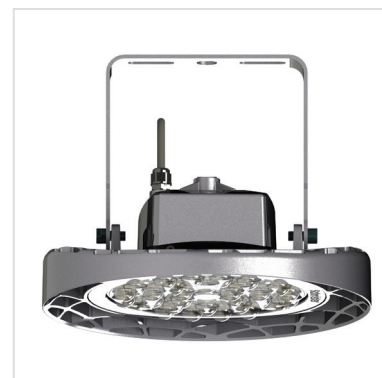
Con un índice de resistencia a los impactos y un grado de hermeticidad elevados, unido a su extenso rango de temperaturas de funcionamiento, los proyectores INDU BAY GEN2 están diseñados para soportar las condiciones más rigurosas sin que el paso del tiempo afecte a su rendimiento.

La gama INDU BAY GEN2 se compone de 4 variantes, todas ellas una alternativa ventajosa sobre los proyectores equipados con fuentes luminosas tradicionales:

- INDU BAY GEN2 1 como alternativa para HID de 150 W
- INDU BAY GEN2 2 como alternativa para HID de 200 W
- INDU BAY GEN2 3 como alternativa para HID de 250 W
- INDU BAY GEN2 4 como alternativa para HID de 400 W



INDU BAY GEN2 va equipada con un gancho para montaje con cadena de suspensión.



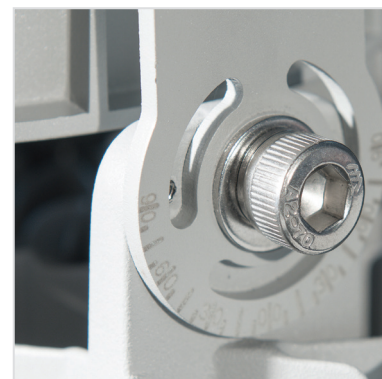
Opcionalmente, INDU BAY GEN2 se puede suministrar con horquilla en «U» para un montaje más versátil.

## TIPOS DE APLICACIONES

- Nave industrial
- Almacén
- Centro logístico
- Instalación de almacenamiento en frío
- Fábrica
- Taller y zona de mantenimiento
- Pabellón deportivo
- Estación de tren y metro
- Otras aplicaciones de interior con techos altos

## VENTAJAS CLAVE

- Sustitución uno a uno de proyectores HID de hasta 400 W
- Ahorro de energía elevado en comparación con sistemas con lámparas de descarga tradicionales
- Confort visual (UGR <22 y CRI 80+)
- Sin materiales robustos
- Retorno de la inversión rápido gracias a una larga vida útil y al mantenimiento reducido
- Carcasa compacta, optimizada para disipar calor y acumular menos polvo
- Gama especializada de accesorios de montaje
- Compatible con el sistema de control de Schröder para interiores y exteriores mediante DALI y 1-10 V



La horquilla en «U» está graduada para un ajuste preciso in situ.



INDU BAY GEN2 se suministra con un compartimento de auxiliares accesible para mantenimiento.



## INFORMACIÓN GENERAL

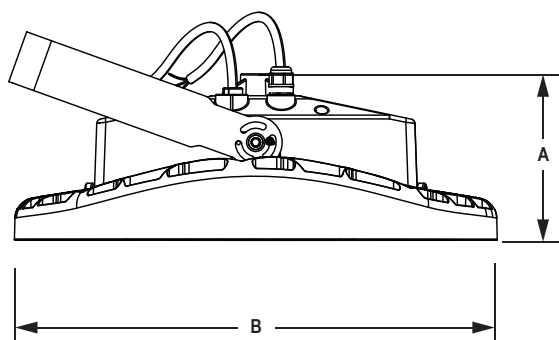
Altura de instalación recomendada	4 m a 12 m   13 a 40
Driver incluido	Sí
Marca CE	Sí
Certificado ENEC	Sí
Certificado UL	Sí
DLC Premium	Sí
Conformidad con RoHS	Sí
Norma del ensayo	LM 79-80 (todas las mediciones en laboratorio certificado según ISO17025)

## CARCASA Y ACABADO

Carcasa	Aluminio inyectado
Óptica/Protector	Polycarbonato
Acabado de la carcasa	Recubrimiento de polvo de poliéster
Color	Gris ventana RAL 7040 Cualquier otro color RAL bajo pedido
Grado de hermeticidad	IP 66
Resistencia a los impactos	IK 08

## DIMENSIONES Y MONTAJE

AxB (mm   pulgadas)	<b>INDU BAY GEN2 1</b> – 149,5x340   5,9x13,4 <b>INDU BAY GEN2 2, 3 y 4</b> – 163,5x420   6,4x16,5
Peso (kg   lb)	<b>INDU BAY GEN2 1</b> – 5,3   11,8 <b>INDU BAY GEN2 2</b> – 7   15,6 <b>INDU BAY GEN2 3</b> – 7,1   15,8 <b>INDU BAY GEN2 4</b> – 7,1   15,8
Montaje estándar	Gancho para cadena de suspensión
Montaje opcional	Horquilla en «U» que permite inclinación ajustable in situ



## INFORMACIÓN ELÉCTRICA

Clase eléctrica	Clase I UE - Clase 1 EE. UU.
Tensión nominal	220-240 V – 50-60 Hz 120-277 V – 50-60 Hz 347-480 V – 50-60 Hz
Factor de potencia	> 90% a plena carga
Protección contra sobretensiones	Rango 347-480 V: 4 kV Rango 220-240 V: 6 kV Rango 120-277 V: 6 kV
Compatibilidad electromagnética (CEM)	EN 55015:2013/A1:2015, EN 61000-3-2:2014, EN 61000-3-3:2013, EN 61547:2009, EN 62493:2015
Opciones de control	Sin regulación, DALI o 0-10 V

## INFORMACIÓN ÓPTICA

Temperatura de color de los LED	4.000 K (blanco neutro)
Índice de reproducción cromática (CRI)	> 80
Porcentaje de flujo luminoso al hemisferio superior (ULOR)	0%

## CONDICIONES DE FUNCIONAMIENTO

Rango de temperatura de funcionamiento (Ta)	-30 °C a +50 °C (*) -22 °F a 122 °F (*)
---	--

(\*) En función de la inclinación de la luminaria y la corriente de funcionamiento. Para más información, póngase en contacto con nosotros.

## VIDA ÚTIL DE LOS LED A TQ 25 °C

Para todas las versiones	60.000 h – L93B10 100.000 h – L90B10 200.000 h – L82B10
--------------------------	---

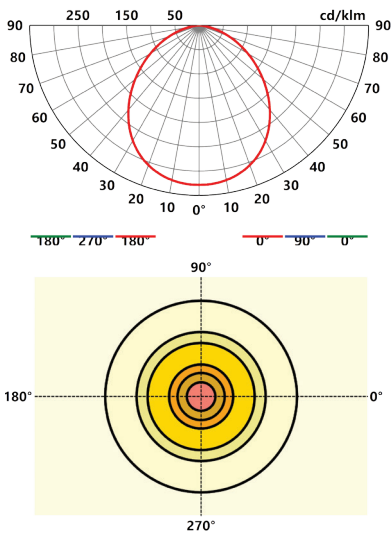


Luminaria	Número de LED	Corriente (mA)	Paquete lumínico (lm) Blanco neutro (4.000 K) - CRI 80		Consumo de potencia (W)		Eficiencia de la luminaria (lm/W)	Fotometrías
			Mín.	Máx.	Mín.	Máx.	Hasta	
<b>INDU BAY GEN2 1</b>	228	85	16.500	16.500	131	131	125	Amplio - Circular
<b>INDU BAY GEN2 2</b>	310	85	22.400	22.400	171	171	130	Amplio - Circular
<b>INDU BAY GEN2 3</b>	376	85	27.200	27.200	204	204	133	Amplio - Circular
<b>INDU BAY GEN2 4</b>	432	85	31.400	31.400	235	235	133	Amplio - Circular

La tolerancia del flujo de los LED es  $\pm 7\%$ , y de la potencia total de la luminaria  $\pm 5\%$ .



0 - AMPLIO



6399 - CIRCULAR

