

Escudo Sanitario



Barrera de Policarbonato para separación interpersonal



- Evita el paso microorganismos
- Ideal para atención al público
- Resistentes, durables e irrompibles
- Fáciles de limpiar y desinfectar
- Compatibles con toda superficie





✓ Descripción

Los Escudos Sanitarios DVP funcionan como barrera protectora entre dos o más personas. Se puede limpiar y desinfectar fácilmente, y son ideales para áreas de atención al público.

Solución formada por una lámina de Policarbonato Compacto transparente de 3 mm, y una base de escuadras para fijar a cualquier superficie. Este sistema permite mantener la distancia entre el personal y los clientes, bloqueando el paso de los microorganismos. Además se pueden fabricar de acuerdo con los requisitos precisos de cada negocio, y asegurar una rápida entrega e instalación.

✓ Características

- Láminas de Policarbonato Compacto durables y resistentes al impacto.
- Seguras e ideales para uso en áreas de atención a público.
- Excelente aislamiento acústico y térmico.
- Higiénicas y fáciles de limpiar o desinfectar.
- Pueden ser utilizadas bajo altos rangos de temperatura.
- Son virtualmente irrompibles.

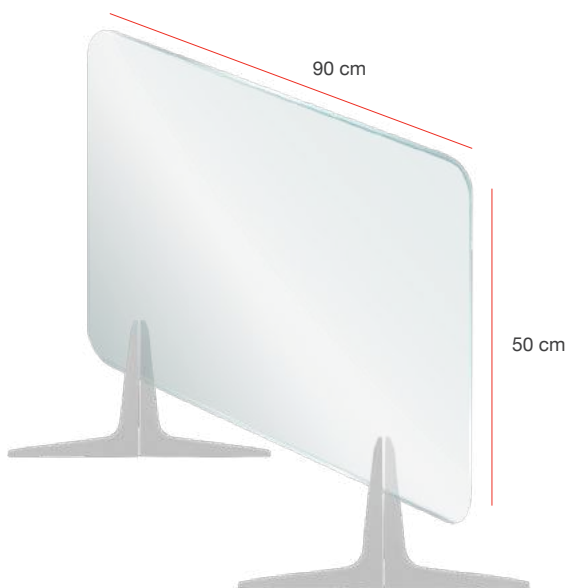
- Tienen mejor transmisión de luz que el vidrio y la mitad de su peso.
- Cuentan con protección UV para ser utilizadas en interior y exterior.
- Autoextinguibles (Amortiguan la propagación de la llama).
- Base atornillable a cualquier superficie.
- Extremos redondeados para mayor seguridad.
- Fáciles y rápidas de instalar.

✓ Especificaciones

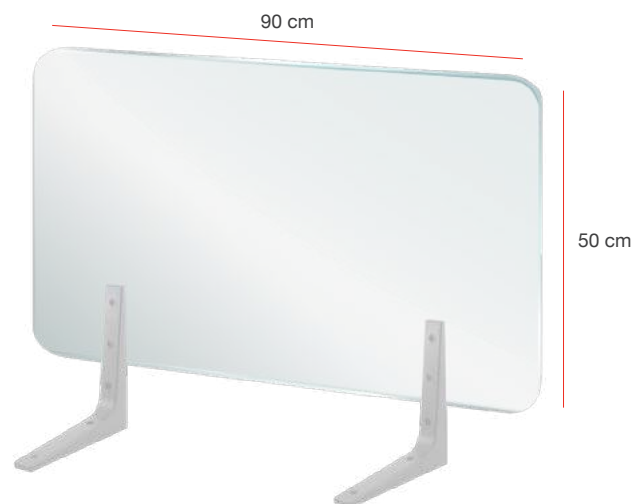
- Lámina de Policarbonato de 3 mm de espesor.
- Tamaño 90 cm de ancho x 50 cm de alto.

- Escuadras de PVC atornillables.
- 2 modelos: Escuadras por un lado y escuadras por ambos lados.

A- Escuadras por ambos lados



B- Escuadras por un lado



Medidas especiales a pedido.