

Universo 2C 1E

teka
KÜCHENTECHNIK

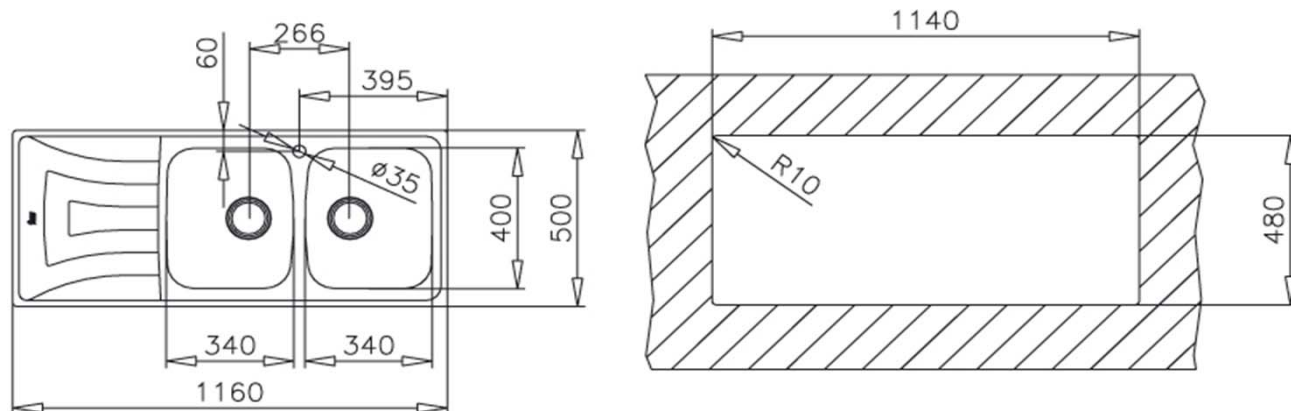
- » Material: Acero Inoxidable AISI-304 (18/10)
- » Dimensiones Lavaplatos: 1.160 x 500 mm.
- » Dimensiones Cubeta: 340 x 400 x 155 mm.
- » Profundidad cubeta: 155 mm.
- » Instalación: Empotrado
- » **Accesorios: Válvula 3 1/2" + Rebalse redondo + Sifón**
- » Opción de modelo Reversible / Izquierdo / Derecho.
- » Espesor de acero: 0,7 mm.
- » Espumado automático pre-instalado (Estanqueidad)
- » **Sello CE - Producto cumple Norma Europea EN-13310**

Incluye:

Sifón
+ Fittings y
Toma de
Lavavajillas.



Diagrama de instalación

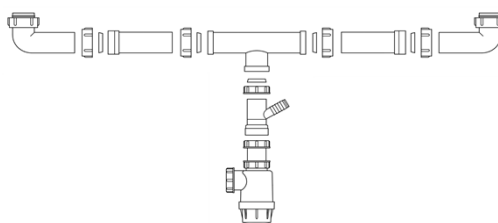


Accesorios incluidos



2 Válvula 3 1/2"

Una con rebalse en la cubeta



Sifón, Fitting y T para Lavavajilla

Códigos de producto

10120005 Reversible

Códigos EAN

8421152033180