

THREELINE



OLYMPIC

**ILUMINACIÓN PARA
INSTALACIONES DEPORTIVAS**



Accede al vídeo de
la familia OLYMPIC

OLYMPIC

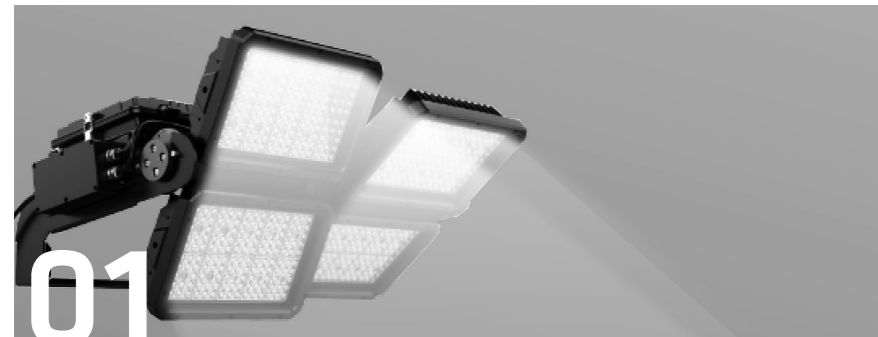
OLYMPIC es la apuesta de THREELINE, Made in Spain, para iluminar zonas deportivas, adaptándose a las especificaciones requeridas, según los distintos niveles de competición (Clase I, II, III), para cumplir adecuadamente la Norma UNE 12193.

Gracias a su rango de potencias, desde 400W a 1000W, y lentes de 15°, 30° y 120x65°, permite dotar a la instalación de una luminosidad homogénea y adaptada a las necesidades requeridas.

En los modelos 750W y 1000W, al contar con dos conjuntos de módulos separados entre sí, permite la orientación de estos, de forma totalmente independiente.

Todo esto convierte a OLYMPIC en nuestra gama más profesional de proyectores, y la opción perfecta para grandes instalaciones deportivas, con elevados requisitos lumínicos.

CARACTERÍSTICAS



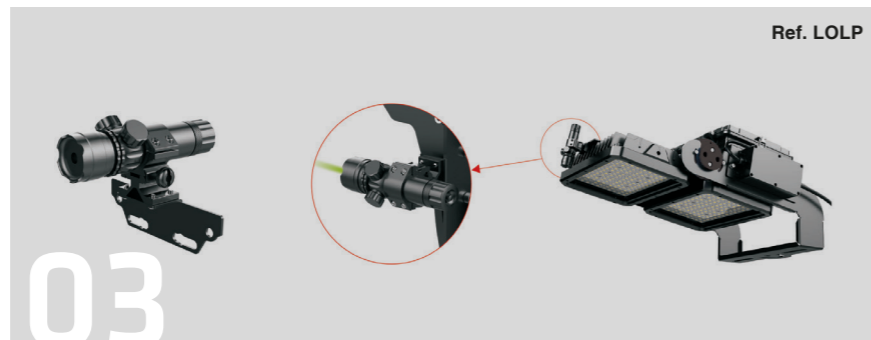
ÁNGULO DE INSTALACIÓN REGULABLE

Orientación regulable independiente entre bloques.



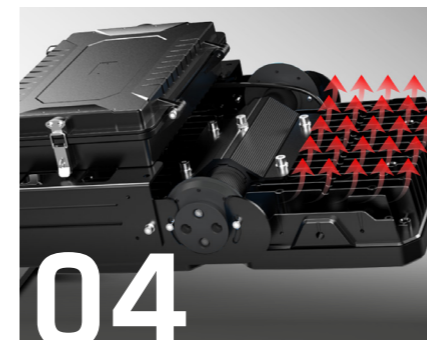
IP65

Grado de protección IP65.



LÁSER DE POSICIONAMIENTO Y ORIENTACIÓN

Sistema de visualización, mediante puntero láser, del punto de enfoque del proyector. (Opcional)



DISIPACIÓN

Disipador de calor individual, optimizando la gestión térmica de cada módulo de forma independiente.



FÁCIL INSTALACIÓN

Fácil instalación en dos partes. Fijación del soporte y posterior colocación de los módulos.

CAJA ESTANCA IP65

Para conexiones entre el driver y las PCBs.



PROTECTOR CONTRA SOBRETENSIONES 10KV

CAJA ESTANCA IP65

Caja para conexiones de alimentación.

ÁNGULO DE INCLINACIÓN REGULABLE HASTA 110°

LED DE ALTA LUMINOSIDAD 5050

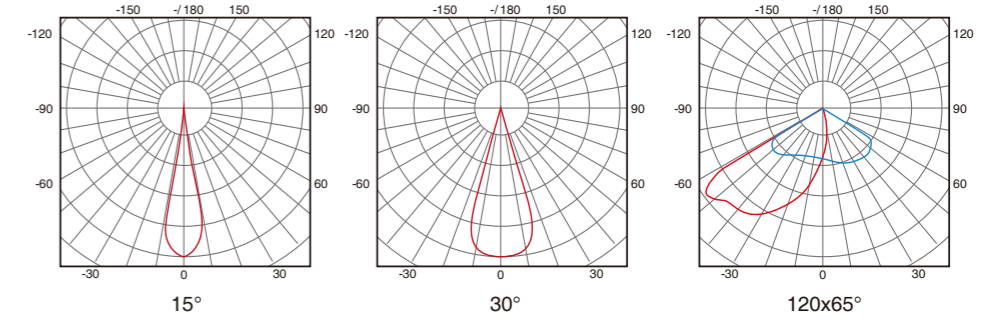
LED de 6W de última generación (170lm/W), trabajando a 2W, alargando así la vida útil de LED Lumileds.



JUNTA DE SELLADO



Cierre a presión, que acompañado por la junta de sellado, dota al sistema de la seguridad necesaria para garantizar el grado de protección IP65.



ÓPTICA

Lentes PC con tratamiento UV y >95% de transmisión.

LÁSER DE POSICIONAMIENTO Y ORIENTACIÓN

DISIPADOR

Fabricado en aleación de aluminio ADC12 para disminuir el peso del proyector y diseño que optimiza la disipación del calor.



Cierre de cristal templado IK10 con tratamiento UV.

MATERIALES

Recubrimiento de pintura en polvo con tratamiento anticorrosión.

150lm/W Reales



OLYMPIC

PREMIUM

CARACTERÍSTICAS

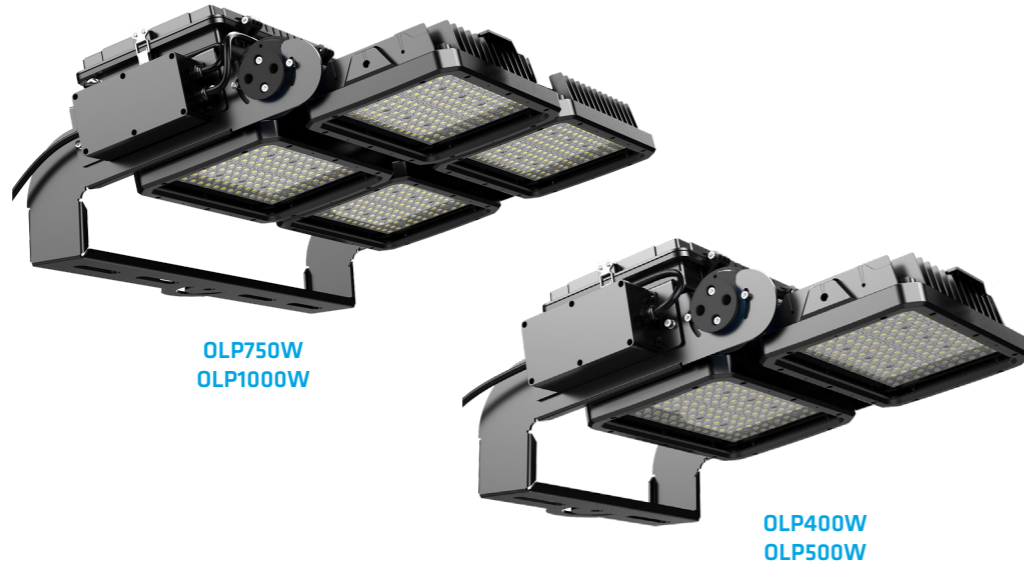
5700K 4000K

IK09 IP66 5 AÑOS DE GARANTÍA NE

LUMILEDS

MEAN WELL

150lm/W
reales/reais



OLP750W
OLP1000W

OLP400W
OLP500W



OLP360W

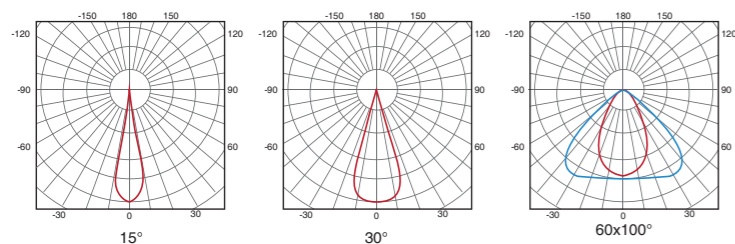


OLP240W



OLP100W

ÁNGULOS



CERTIFICADO POR ENTIDAD ACREDITADA POR: ENAC

OLYMPIC

PREMIUM

TRATAMIENTO ANTISALINO / TRATAMENTO ANTISALINO

PARA INSTALACIONES SITUADAS A MENOS DE 2km DEL MAR
PARA INSTALAÇÕES LOCALIZADAS A MENOS DE 2km DE ZONAS MARÍTIMAS

Olympic acabado con pintura electrostática y acero inoxidable 316 (MS).
Acabamento com pintura electrostática e aço inoxidável 316 (MS).



	5700K	4000K
400 W	15° OLP400WMSBF15	OLP400WMSBN15
	30° OLP400WMSBF30	OLP400WMSBN30
	60x100° OLP400WMSBF60100	OLP400WMSBN60100
500 W	15° OLP500WMSBF15	OLP500WMSBN15
	30° OLP500WMSBF30	OLP500WMSBN30
	60x100° OLP500WMSBF60100	OLP500WMSBN60100

	5700K	4000K
750 W	15° OLP750WMSBF15	OLP750WMSBN15
	30° OLP750WMSBF30	OLP750WMSBN30
	60x100° OLP750WMSBF60100	OLP750WMSBN60100
1000 W	15° OLP1000WMSBF15	OLP1000WMSBN15
	30° OLP1000WMSBF30	OLP1000WMSBN30
	60x100° OLP1000WMSBF60100	OLP1000WMSBN60100

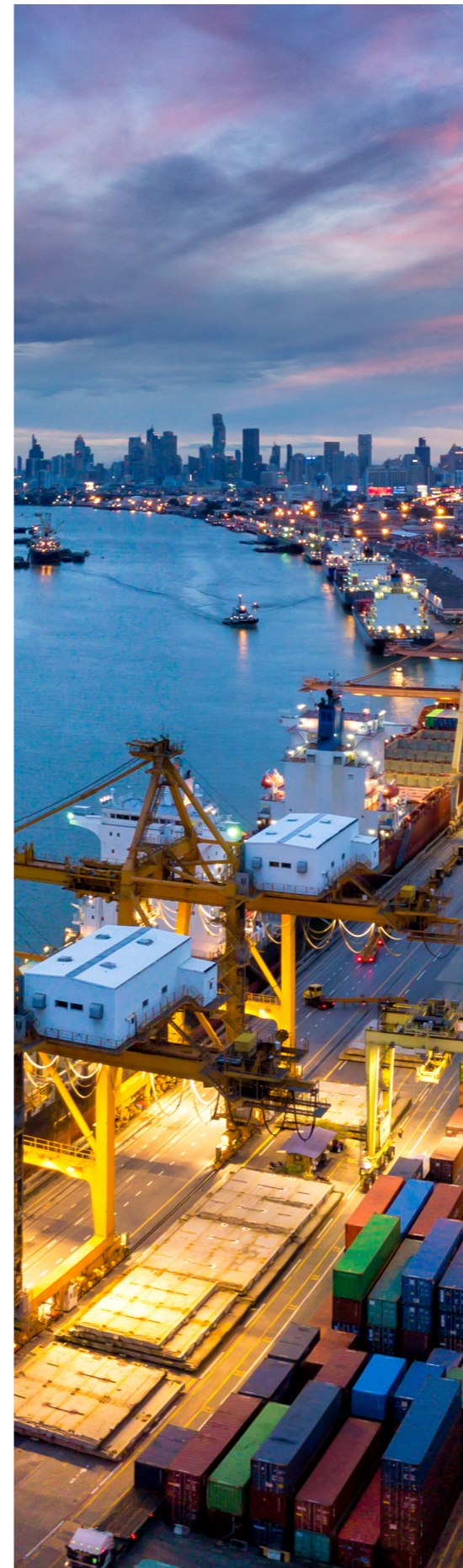
PARA INSTALACIONES SITUADAS A MÁS DE 2km DEL MAR
PARA INSTALAÇÕES SITUADAS A MAIS DE 2km DE ZONAS MARÍTIMAS

Olympic acabado con pintura electrostática (TS).
Acabamento com pintura electrostática (TS).



	5700K	4000K
100 W	15° OLP100WTSBF15	OLP100WTSBN15
	30° OLP100WTSBF30	OLP100WTSBN30
	60x100° OLP100WTSBF60100	OLP100WTSBN60100
240 W	15° OLP240WTSBF15	OLP240WTSBN15
	30° OLP240WTSBF30	OLP240WTSBN30
	60x100° OLP240WTSBF60100	OLP240WTSBN60100
360 W	15° OLP360WTSBF15	OLP360WTSBN15
	30° OLP360WTSBF30	OLP360WTSBN30
	60x100° OLP360WTSBF60100	OLP360WTSBN60100

	5700K	4000K
400 W	15° OLP400WTSBF15	OLP400WTSBN15
	30° OLP400WTSBF30	OLP400WTSBN30
	60x100° OLP400WTSBF60100	OLP400WTSBN60100
500 W	15° OLP500WTSBF15	OLP500WTSBN15
	30° OLP500WTSBF30	OLP500WTSBN30
	60x100° OLP500WTSBF60100	OLP500WTSBN60100
750 W	15° OLP750WTSBF15	OLP750WTSBN15
	30° OLP750WTSBF30	OLP750WTSBN30
	60x100° OLP750WTSBF60100	OLP750WTSBN60100
1000 W	15° OLP1000WTSBF15	OLP1000WTSBN15
	30° OLP1000WTSBF30	OLP1000WTSBN30
	60x100° OLP1000WTSBF60100	OLP1000WTSBN60100



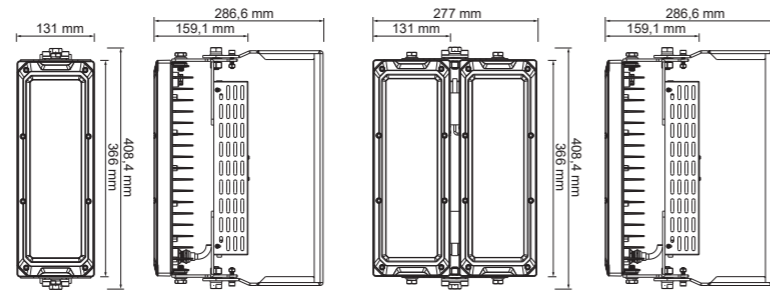
OLYMPIC

PREMIUM OLP100W / OLP240W

CARACTERÍSTICAS



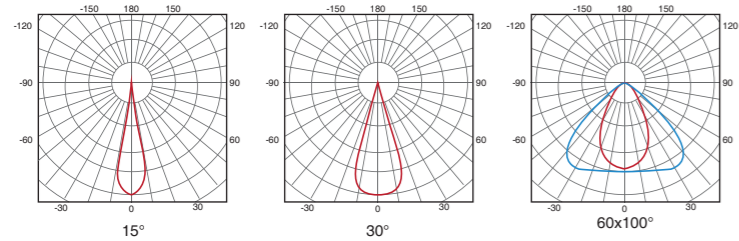
MW MEAN WELL LUMILEDS
CB



OLP100W

OLP240W

ÁNGULOS



CERTIFICADO POR ENTIDAD ACREDITADA POR: ENAC

MATERIAL



OPCIONES DE REGULACIÓN



OPCIONAL



REF: LOLP

Pág. 327

Icon	CCT	Icon	W	Icon	Icon	Icon	Icon
OLP100WBF15	5700K	■ RAL8022	100 W	17000 lm	15000 lm	15°	6,05 Kg
OLP100WBN15	4000K	■ RAL8022	100 W	17000 lm	15000 lm	15°	6,05 Kg
OLP100WBF30	5700K	■ RAL8022	100 W	17000 lm	15000 lm	30°	6,05 Kg
OLP100WBN30	4000K	■ RAL8022	100 W	17000 lm	15000 lm	30°	6,05 Kg
OLP100WBF60100	5700K	■ RAL8022	100 W	17000 lm	15000 lm	60x100°	6,05 Kg
OLP100WBN60100	4000K	■ RAL8022	100 W	17000 lm	15000 lm	60x100°	6,05 Kg
OLP240WBF15	5700K	■ RAL8022	240 W	40800 lm	36000 lm	15°	8,90 Kg
OLP240WBN15	4000K	■ RAL8022	240 W	40800 lm	36000 lm	15°	8,90 Kg
OLP240WBF30	5700K	■ RAL8022	240 W	40800 lm	36000 lm	30°	8,90 Kg
OLP240WBN30	4000K	■ RAL8022	240 W	40800 lm	36000 lm	30°	8,90 Kg
OLP240WBF60100	5700K	■ RAL8022	240 W	40800 lm	36000 lm	60x100°	8,90 Kg
OLP240WBN60100	4000K	■ RAL8022	240 W	40800 lm	36000 lm	60x100°	8,90 Kg

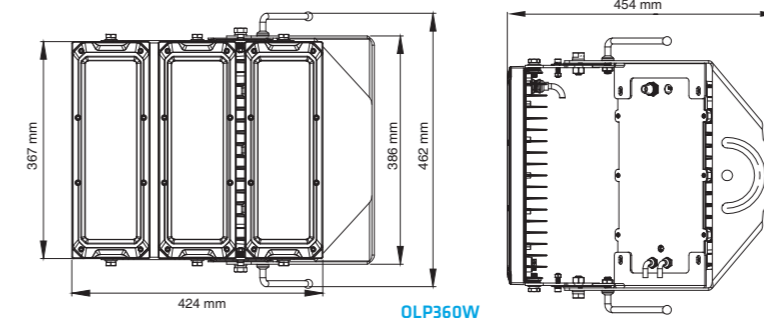
OLYMPIC

PREMIUM OLP360W

CARACTERÍSTICAS

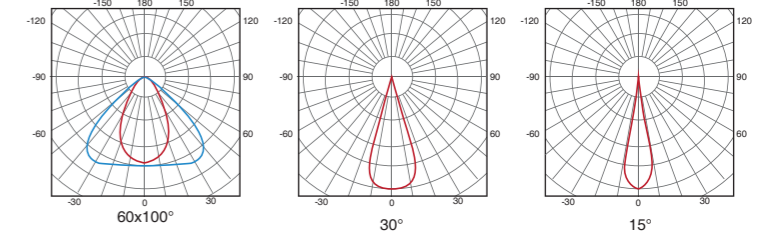


THREELINE
150lm/W reales
150lm/W reales



OLP360W

ÁNGULOS



CERTIFICADO POR ENTIDAD ACREDITADA POR: ENAC

MATERIAL



OPCIONES DE REGULACIÓN



OPCIONAL



REF: LOLP

Pág. 327

Icon	CCT	Icon	W	Icon	Icon	Icon	Icon
OLP360WBF15	5700K	■ RAL8022	360 W	61200 lm	54000 lm	15°	14,40 kg
OLP360WBN15	4000K	■ RAL8022	360 W	61200 lm	54000 lm	15°	14,40 kg
OLP360WBF30	5700K	■ RAL8022	360 W	61200 lm	54000 lm	30°	14,40 kg
OLP360WBN30	4000K	■ RAL8022	360 W	61200 lm	54000 lm	30°	14,40 kg
OLP360WBF60100	5700K	■ RAL8022	360 W	61200 lm	54000 lm	60x100°	14,40 kg
OLP360WBN60100	4000K	■ RAL8022	360 W	61200 lm	54000 lm	60x100°	14,40 kg

OLYMPIC

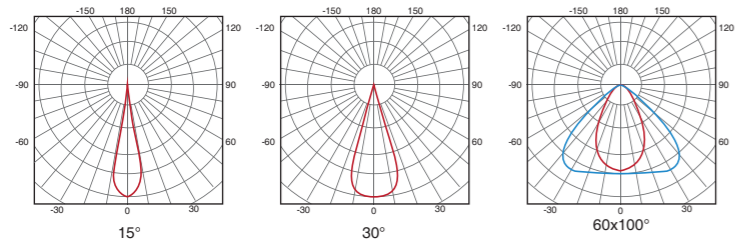
PRE-MIUM OLP400W / OLP500W

CARACTERÍSTICAS CARACTERÍSTICAS



MW MEAN WELL LUMILEDS
CB

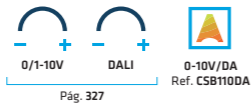
ÁNGULOS ÂNGULOS



MATERIAL MATERIAL



OPCIONES DE REGULACIÓN OPÇÕES DE REGULAÇÃO

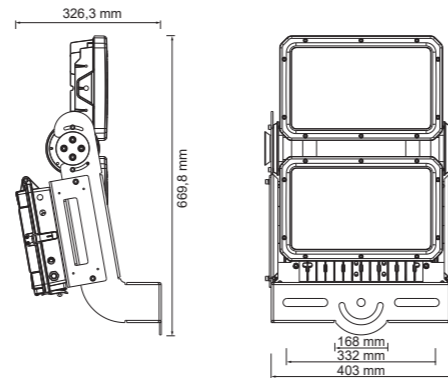
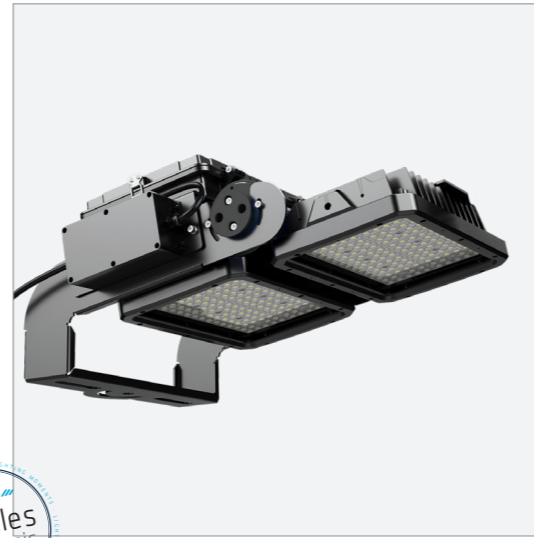


OPCIONAL OPCIONAL



IIIIII	CCT	■ RAL8022	W	lm	lm	°	kg
OLP400WBF15	5700K	■ RAL8022	400 W	68000 lm	60000 lm	15°	25 kg
OLP400WBN15	4000K	■ RAL8022	400 W	68000 lm	60000 lm	15°	25 kg
OLP400WBF30	5700K	■ RAL8022	400 W	68000 lm	60000 lm	30°	25 kg
OLP400WBN30	4000K	■ RAL8022	400 W	68000 lm	60000 lm	30°	25 kg
OLP400WBF60100	5700K	■ RAL8022	400 W	68000 lm	60000 lm	60x100°	25 kg
OLP400WBN60100	4000K	■ RAL8022	400 W	68000 lm	60000 lm	60x100°	25 kg
OLP500WBF15	5700K	■ RAL8022	500 W	85000 lm	75000 lm	15°	25 kg
OLP500WBN15	4000K	■ RAL8022	500 W	85000 lm	75000 lm	15°	25 kg
OLP500WBF30	5700K	■ RAL8022	500 W	85000 lm	75000 lm	30°	25 kg
OLP500WBN30	4000K	■ RAL8022	500 W	85000 lm	75000 lm	30°	25 kg
OLP500WBF60100	5700K	■ RAL8022	500 W	85000 lm	75000 lm	60x100°	25 kg
OLP500WBN60100	4000K	■ RAL8022	500 W	85000 lm	75000 lm	60x100°	25 kg

THREELINE
150lm/W reales
150lm/W reais



OLP400W
OLP500W

CERTIFICADO POR ENTIDAD ACREDITADA POR: ENAC

OLYMPIC

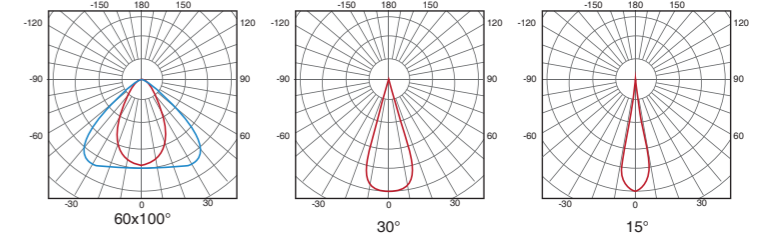
PRE-MIUM OLP750W / OLP1000W

CARACTERÍSTICAS CARACTERÍSTICAS



MW MEAN WELL LUMILEDS
CB

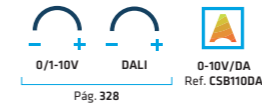
ÁNGULOS ÂNGULOS



MATERIAL MATERIAL



OPCIONES DE REGULACIÓN OPÇÕES DE REGULAÇÃO

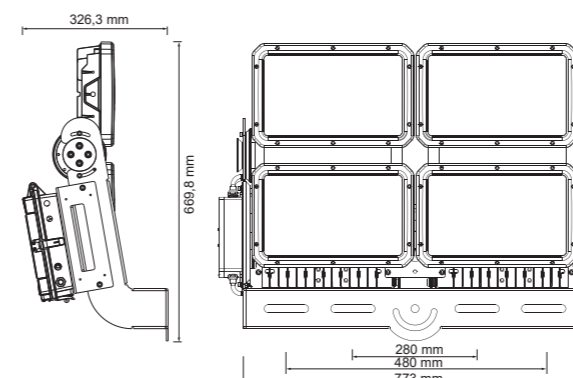


OPCIONAL OPCIONAL



IIIIII	CCT	■ RAL8022	W	lm	lm	°	kg
OLP750WBF15	5700K	■ RAL8022	750 W	127500 lm	112500 lm	15°	43,95 kg
OLP750WBN15	4000K	■ RAL8022	750 W	127500 lm	112500 lm	15°	43,95 kg
OLP750WBF30	5700K	■ RAL8022	750 W	127500 lm	112500 lm	30°	43,95 kg
OLP750WBN30	4000K	■ RAL8022	750 W	127500 lm	112500 lm	30°	43,95 kg
OLP750WBF60100	5700K	■ RAL8022	750 W	127500 lm	112500 lm	60x100°	43,95 kg
OLP750WBN60100	4000K	■ RAL8022	750 W	127500 lm	112500 lm	60x100°	43,95 kg
OLP1000WBF15	5700K	■ RAL8022	1000 W	170000 lm	150000 lm	15°	43,95 kg
OLP1000WBN15	4000K	■ RAL8022	1000 W	170000 lm	150000 lm	15°	43,95 kg
OLP1000WBF30	5700K	■ RAL8022	1000 W	170000 lm	150000 lm	30°	43,95 kg
OLP1000WBN30	4000K	■ RAL8022	1000 W	170000 lm	150000 lm	30°	43,95 kg
OLP1000WBF60100	5700K	■ RAL8022	1000 W	170000 lm	150000 lm	60x100°	43,95 kg
OLP1000WBN60100	4000K	■ RAL8022	1000 W	170000 lm	150000 lm	60x100°	43,95 kg

THREELINE
150lm/W reales
150lm/W reais



OLP750W
OLP1000W

CERTIFICADO POR ENTIDAD ACREDITADA POR: ENAC



NIVELES MÍNIMOS DE ILUMINACIÓN
NÍVEIS MÍNIMOS DE ILUMINAÇÃO

	Emed (lux)	Uniformidad (Emin/Emed)	
Competiciones internacionales y nacionales / Competições nacionais e internacionais	CLASE I / CLASSE I	500	0,7
Competiciones regionales, entrenamiento alto nivel / Competições regionais, treino de alto rendimento	CLASE II / CLASSE II	200	0,6
Competiciones locales, entrenamientos / Competições locais, treinos	CLASE III / CLASSE III	75	0,5

OLYMPIC Class I / OLYMPIC Classe I

105x70m	6x18m	
POSTES	12 x OLP1000WBF60100	
PROYECTOR / PROJOTOR	34 x OLP1000WBF30	
POTENCIA TOTAL / POTÊNCIA	46000 W	
Emed (lux)	506	
Emin/Emed	0,7	

OLYMPIC Class II / OLYMPIC Classe II

105x70m	6x18m	
POSTES	4 x OLP1000WBF60100	
PROYECTOR / PROJOTOR	14 x OLP1000WBF30 2 x OLP500WBF60100 4 x OLP500WBF30	
POTENCIA TOTAL / POTÊNCIA	21000 W	
Emed (lux)	242	
Emin/Emed	0,72	

OLYMPIC Class III / OLYMPIC Classe III

105x70m	4x18m	
POSTES	16 x OLP500WBF60100	
PROYECTOR / PROJOTOR		
POTENCIA TOTAL / POTÊNCIA	8000 W	
Emed (lux)	76	
Emin/Emed	0,54	



NIVELES MÍNIMOS DE ILUMINACIÓN
NÍVEIS MÍNIMOS DE ILUMINAÇÃO

	Emed (lux)	Uniformidad (Emin/Emed)	
Competiciones internacionales y nacionales / Competições nacionais e internacionais	CLASE I / CLASSE I	500	0,7
Competiciones regionales, entrenamiento alto nivel / Competições regionais, treino de alto rendimento	CLASE II / CLASSE II	200	0,5
Competiciones locales, entrenamientos / Competições locais, treinos	CLASE III / CLASSE III	100	0,5

OLYMPIC Class I / OLYMPIC Classe I

176X90m	6X20m	
POSTES	12 x OLP1000WBF60100	
PROYECTOR / PROJOTOR	16 x OLP1000WBF15 60 x OLP1000WBF30	
POTENCIA TOTAL / POTÊNCIA	88000 W	
Emed (lux)	514	
Emin/Emed	0,8	

OLYMPIC Class II / OLYMPIC Classe II

176X90m	4X20m	
POSTES	40 x OLP1000WBF30	
PROYECTOR / PROJOTOR	4 x OLP500WBF60100	
POTENCIA TOTAL / POTÊNCIA	42000 W	
Emed (lux)	205	
Emin/Emed	0,77	

OLYMPIC Class III / OLYMPIC Classe III

176X90m	4X20m	
POSTES	4 x OLP400WBF60100	
PROYECTOR / PROJOTOR	40 x OLP500WBF30	
POTENCIA TOTAL / POTÊNCIA	21600 W	
Emed (lux)	116	
Emin/Emed	0,66	