



MONOMANDO LAVAPLATOS PRONTO

Fanaloza
GRIFERÍA

SGLP61383061CF

Especificaciones:



Materialidad: Fabricado en latón cromado
Tipo de cartucho: Cerámico de 35 mm.
Tipo de instalación: Anclaje tipo herradura
Garantía: Cuerpo: 10 años
Componentes o repuestos: 1 año

Incluye:

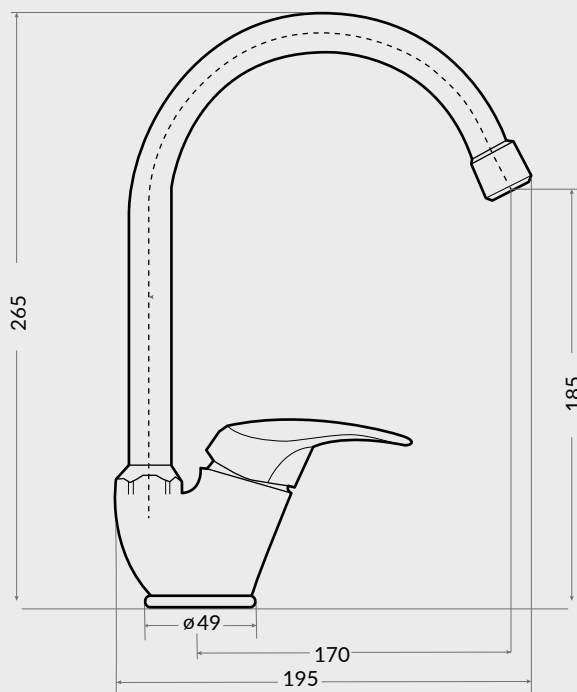
Base auxiliar para óptima instalación
2 flexibles de 40 cm HI 1/2" x HE M10 con trenzado de VINILO



CERTIFICADO SEGÚN
NORMA CHILENA NCH 700-2011

REGISTRO SISSE:
SCA-56212

Dimensiones:



Dimensiones en mm
Tolerancia Dimensional: $\pm 5\%$