



MONOMANDO LAVAMANOS LUGANO

Fanaloza
GRIFERÍA

Código: SGLV43303061CF

Especificaciones:

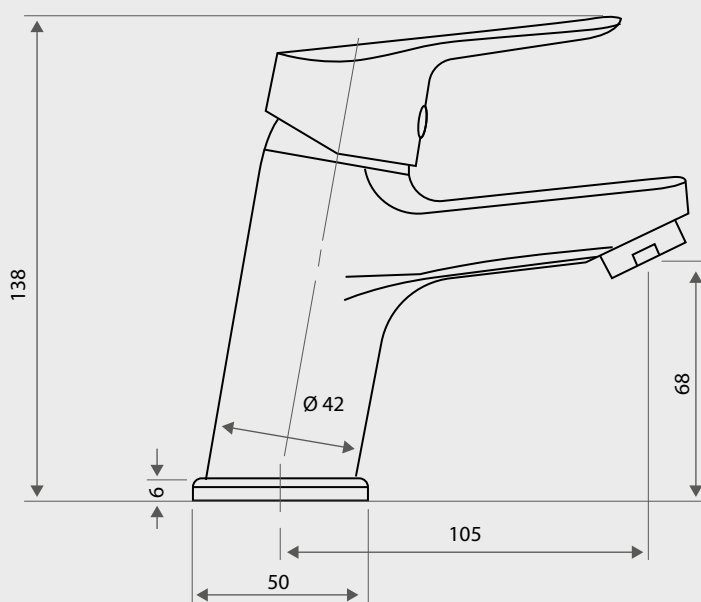
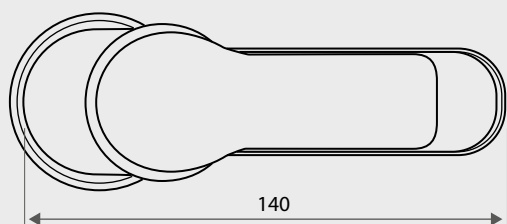


- Grifería con ahorro de agua
- Fabricado en latón cromado
- Cuerpo inclinado
- Cartucho cerámico de 35 mm
- Conexión a la red con flexibles de 40 cm HI 1/2" x HE M10
- Indicador de agua fría y caliente

Incluye:

- Base auxiliar para una óptima instalación
- Flexibles de vinilo de 40 cm

Dimensiones:



Dimensiones en mm
Tolerancia Dimensional: $\pm 5\%$