

**Distancia entre conector:**

Para garantizar la estética plana de la fachada, es importante garantizar que se mantengan los centros correctos entre los conectores y de acuerdo con el módulo DANPALON®. Use una plantilla de instalación para ayudar con este proceso.

**Espacio Aire:**

Debe colocarse un espacio de aire ininterrumpido e irrestricto entre la superficie exterior del aislamiento y la parte posterior de los paneles DANPALON®.

Este espacio de aire debe tener un mínimo de 50 mm de espesor.

La ventilación del espacio aéreo está garantizada por las aberturas en la base y la parte superior de la estructura.

Las secciones de ventilación deben ser:

- $\approx 250\text{cm}^2$  para revestimientos de hasta 5 m de altura inclusive.
- $\approx 500\text{cm}^2$  para revestimientos entre 5m y 16m de altura.

En la base del revestimiento, la abertura está protegida por una sección estructural con un núcleo perforado que actúa como una barrera para roedores.

En el cierre en la sección superior, la abertura está protegida por un protector de compensación.

No se debe instalar ninguna película o membrana en el aislamiento, lo que causaría

**Película Protectora :**

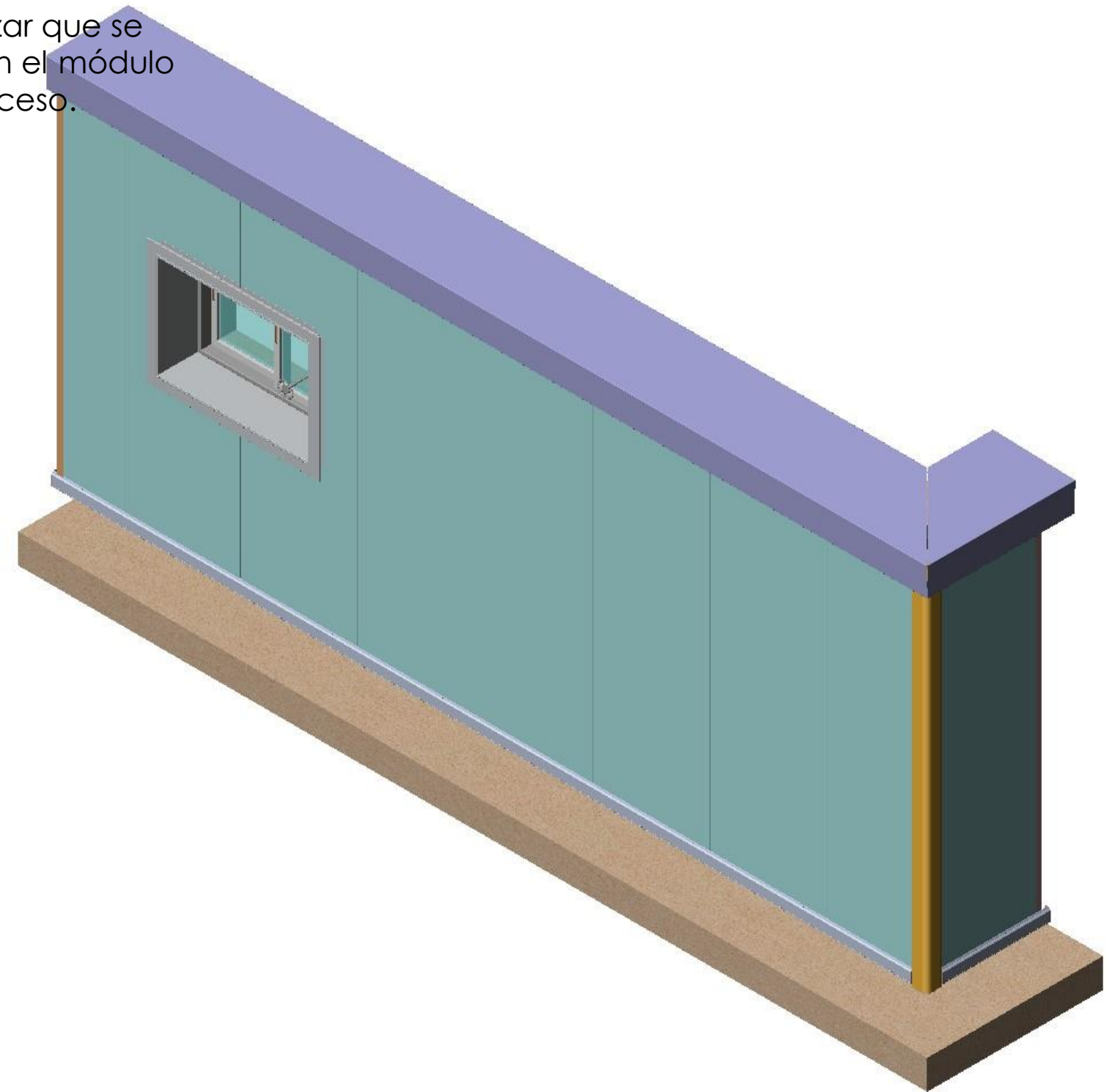
Los paneles DANPALON® están protegidos por dos películas adhesivas. Retire la película interna antes de instalar el panel. Retire la película externa después de instalar la fachada.

**Corte :**

Los paneles se cortan por medio de una sierra eléctrica con dientes finos (5/7 dientes / cm y no hojas usadas para madera). Los bordes de los paneles deben limpiarse después de cortar utilizando un compresor de aire o una aspiradora

**Mantencion :**

El sistema debe ser inspeccionado anualmente. Cualquier superficie expuesta de los paneles y componentes de policarbonato puede lavarse, cuando sea necesario, con agua limpia que contenga un jabón suave. El uso de un detergente o solvente alcalino debe estar prohibido. Los abrasivos no deben usarse para limpiar las superficies de Danpalon



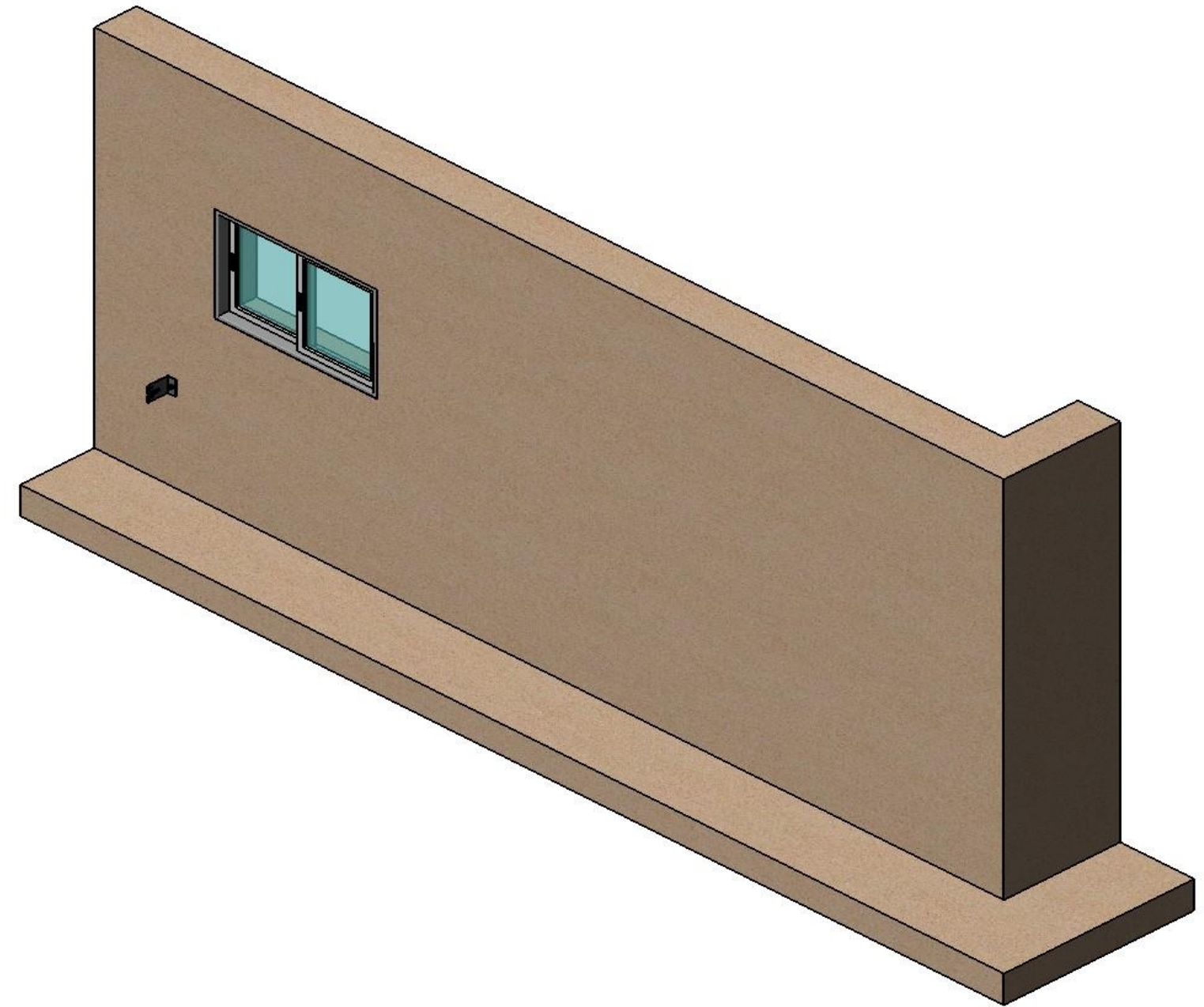
Description

**VRS manual instruction model**Drawn By  
Israel WDrawn Date  
23/11/15



**Herramientas requeridas :**

- Cinta medicion
- Linea de tiza
- Laser a plomo



**Primer Paso :**

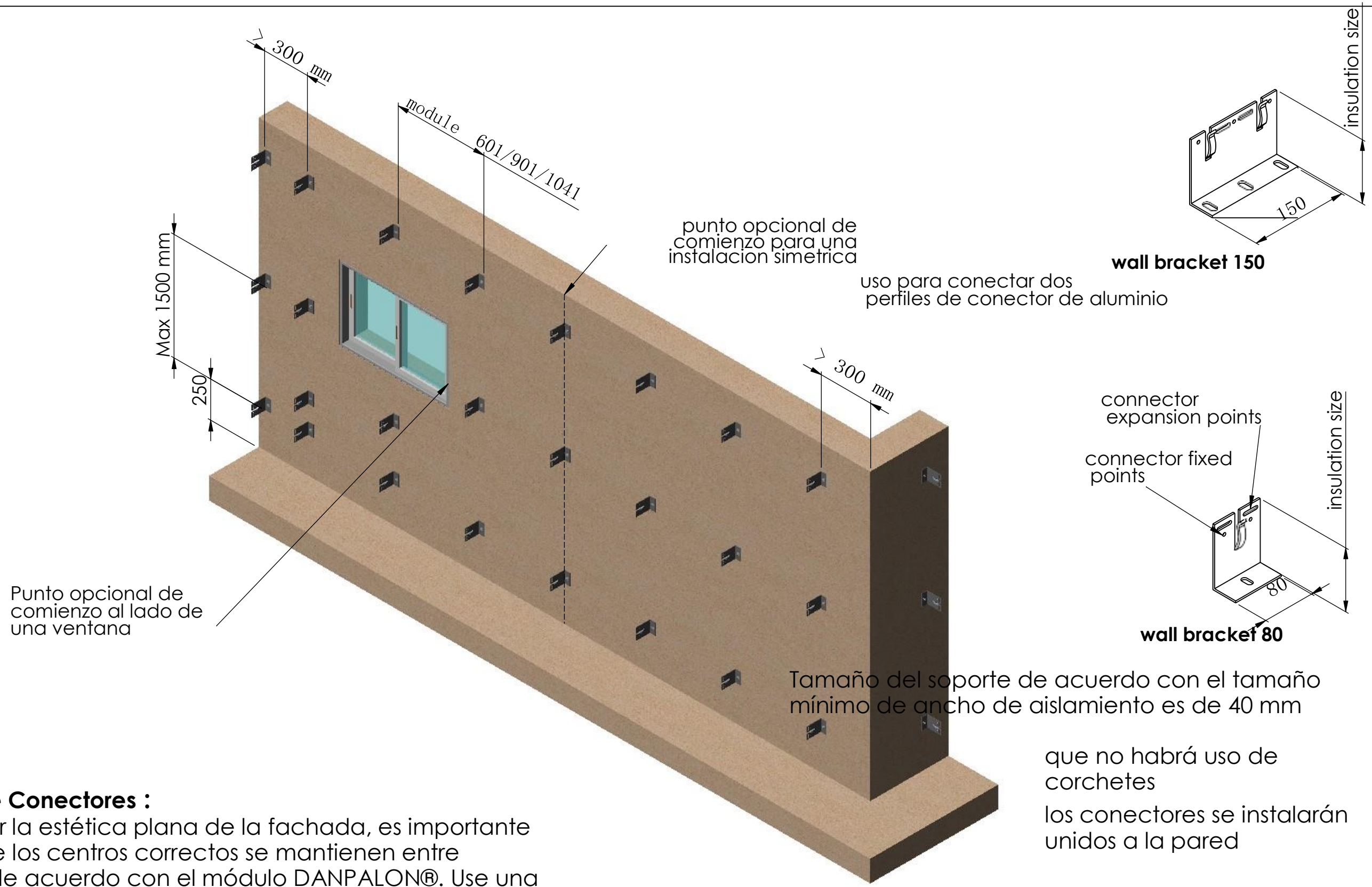
- Plane donde comenzara la instalacion
- en una pared lisa, se recomienda comenzar en el medio de la pared, para lograr una instalaci3n sim3trica
- evitar paneles cortados de ancho inferior a 300 mm
- windows: si es posible, planifique las ventanas con un tamaño de modulo para evitar hojas sueltas
- En caso que existan ventanas, comience la instalacion al lado de la ventana

Description		step 1- plan of installation	
Drawn By	Israel W	Drawn Date	13/12/15
Drwg No.	H:\installation\installation instruction\VRS installation instructions\VRS_installation manual_israel_010615\	sheet	step 1



Kibutz Dan - Upper Galil  
 12245 - ISRAEL  
 mobile: 972-50-4071712  
 Tel: 972-4695-3811  
 Fax: 972-4690-4366  
 Email: israel.w@danpalon.co.il





**Distancia entre Conectores :**

Para garantizar la estética plana de la fachada, es importante garantizar que los centros correctos se mantienen entre conectores y de acuerdo con el módulo DANPALON®. Use una plantilla de instalación para ayudar con este proceso.

que no habrá uso de corchetes  
los conectores se instalarán unidos a la pared

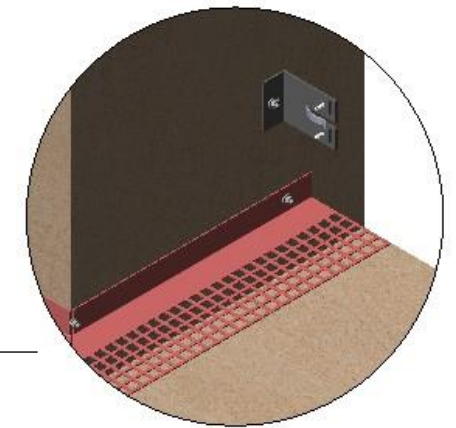
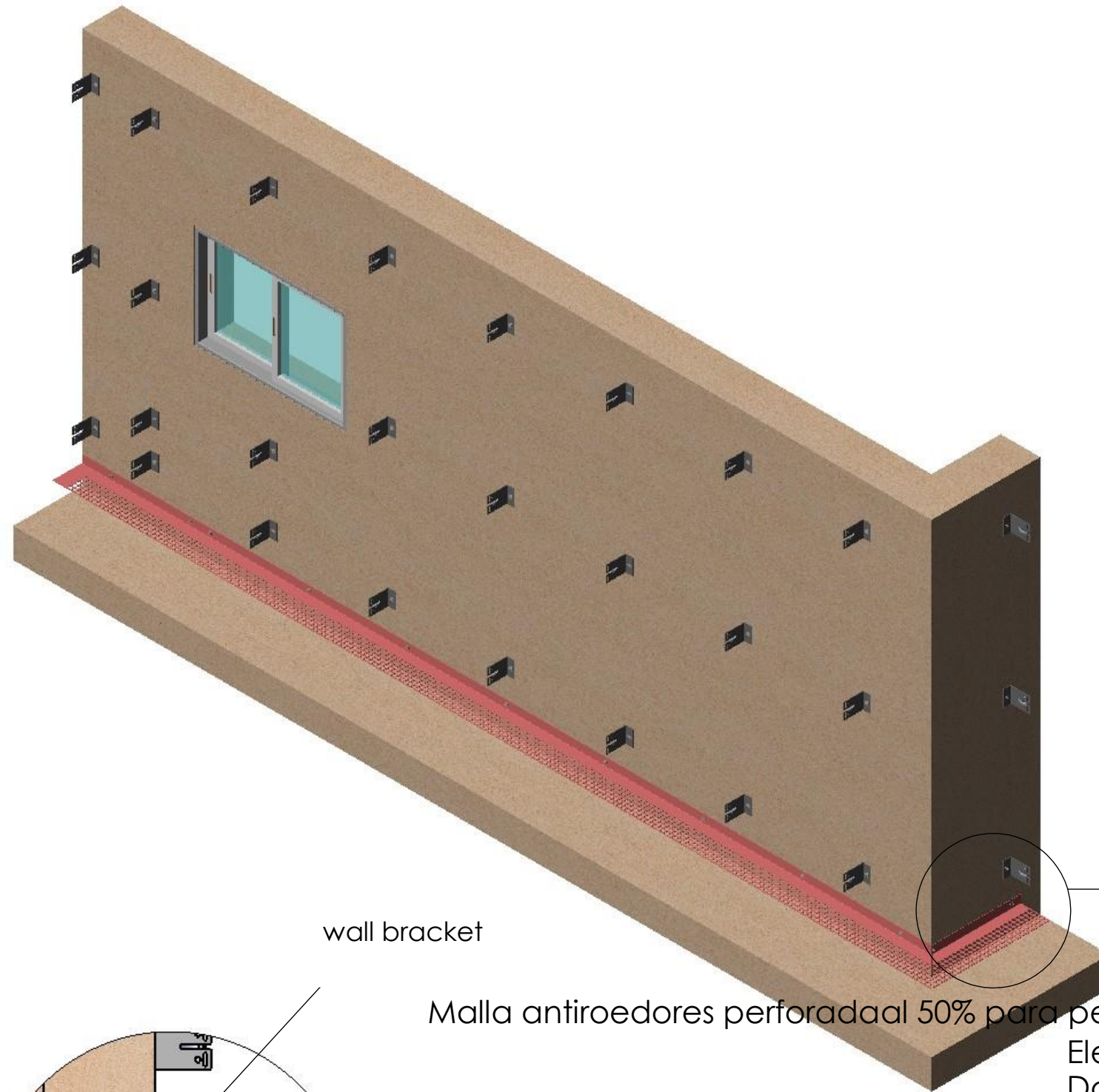
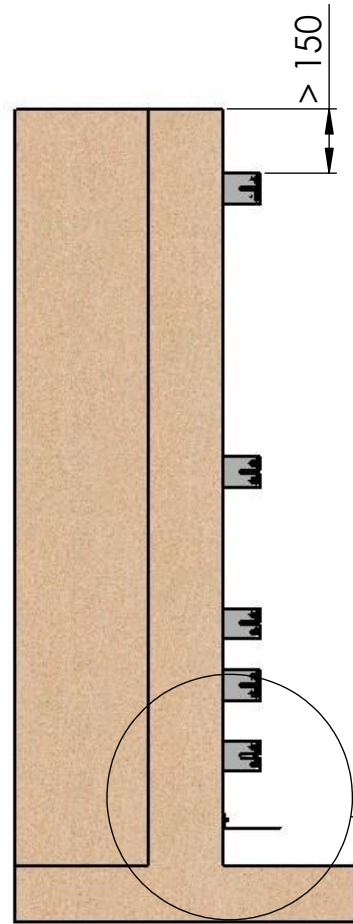
Description

Step 2 - bracket installation	
Drawn By	Drawn Date
Israel W	23/11/15
sheet step 2	

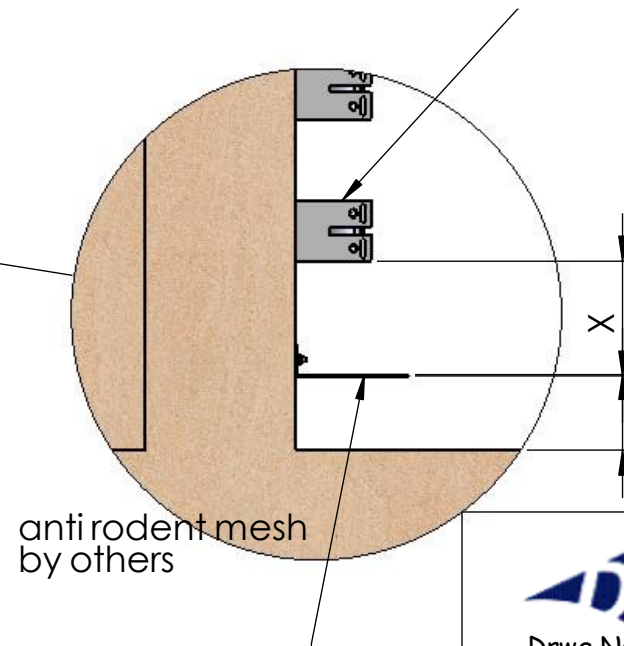


Kibutz Dan - Upper Galil  
12245 - ISRAEL  
mobile: 972-50-4071712  
Tel: 972-4695-3811  
Fax: 972-4690-4366  
Email: israel.w@danpalon.co.il

Drwg No. - H:\installation\installation instruction\VRS installation instructions\VRS\_installation manual\_israel\_010615\



Malla antiroedores perforada al 50% para permitir ventilacion de aire  
 Elemento no suministrado por Danpal



Description

step 3- anti rodent mesh installation

Drawn By

Drawn Date

Israel W

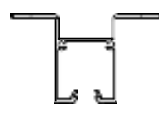
יום רביעי 23 מרץ 2016 14:45:03

Sheet

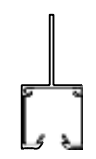


Kibutz Dan - Upper Galil  
 12245 - ISRAEL  
 mobile: 972-50-407172  
 Tel: 972-4695-3811  
 Fax: 972-4690-4366  
 Email: israel.w@danpalon.co.il





76-988401 VRS U connector

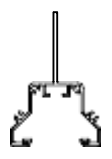


76-988416 VRS U connector isolated



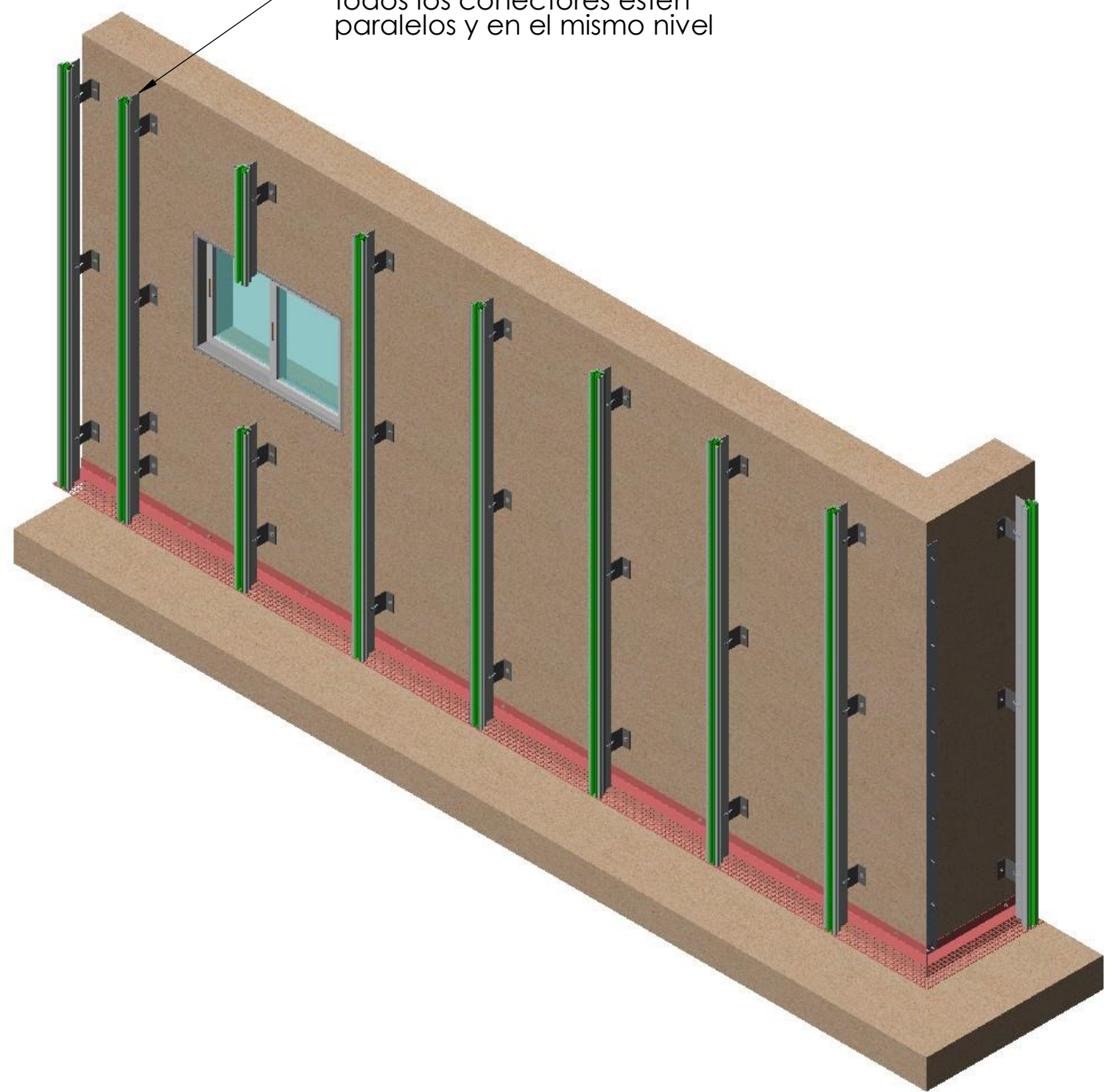
76-988413 VRS wall connector

76-988410 VRS U connector for expansion



76-988422 VRS U connector isolated for connection

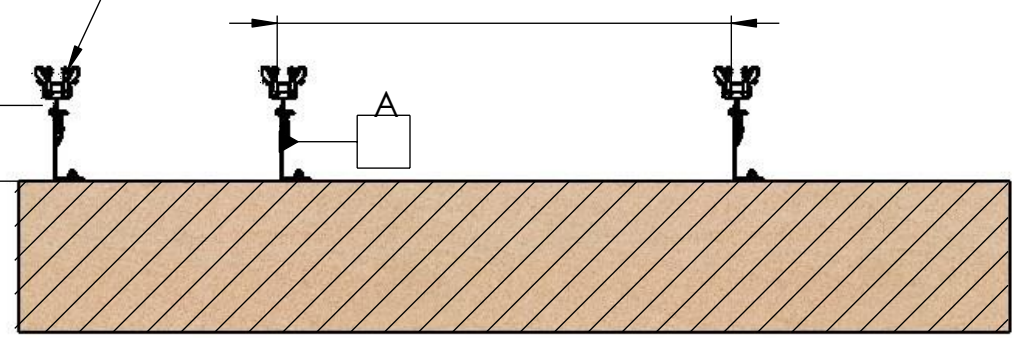
instale los conectores a los soportes de la pared, asegurese de que todos los conectores esten paralelos y en el mismo nivel



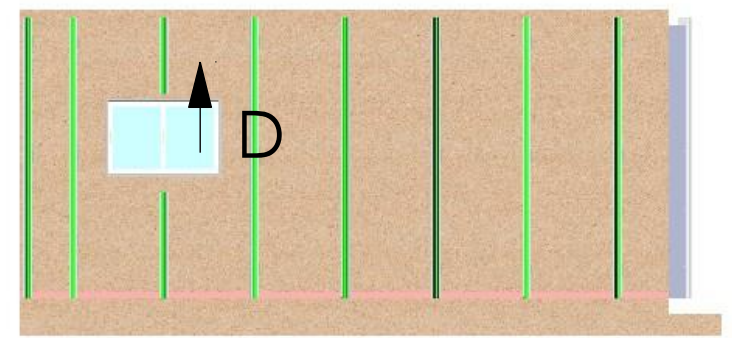
VRS U connector

insulation thickness

module= panel size +1



D ↑



Kibutz Dan - Upper Galil  
12245 - ISRAEL  
mobile: 972-50-4071712  
Tel: 972-4695-3811  
Fax: 972-4690-4366  
Email: israel.w@danpalon.co.il

Drwg No. - H:\installation\installation instruction\VRS installation instructions\VRS\_installation manual\_israel\_010615

Description

step 4 - connector installation to wall bracket

Drawn By

Israel W

Drawn Date

יום רביעי 23 מרץ 2016 14:45:03

Coloque el marco de la ventana

conectar el marco base al conector U de VRS usando tornillo auto perforante 4.2x13

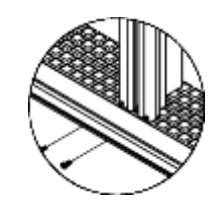
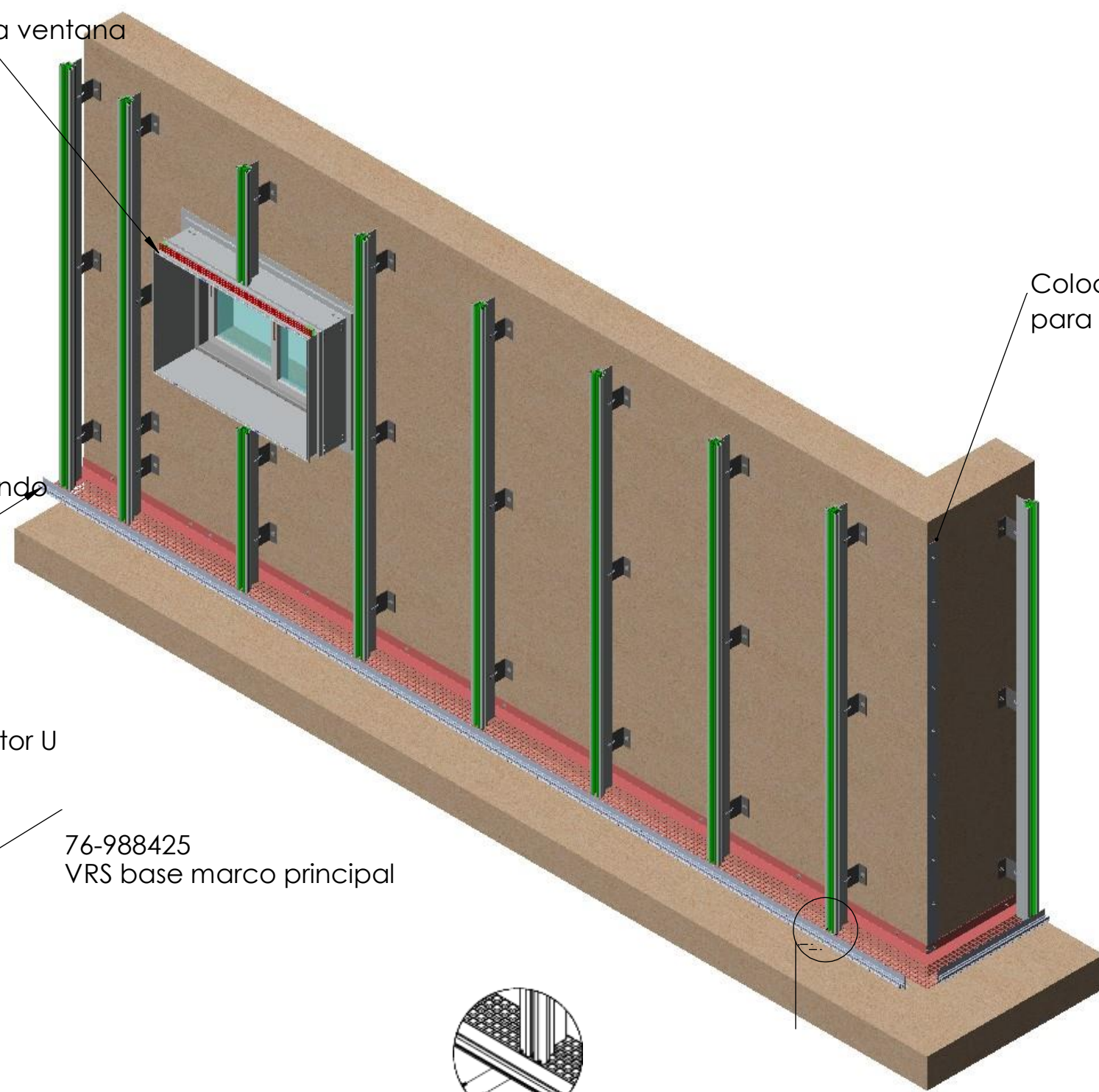
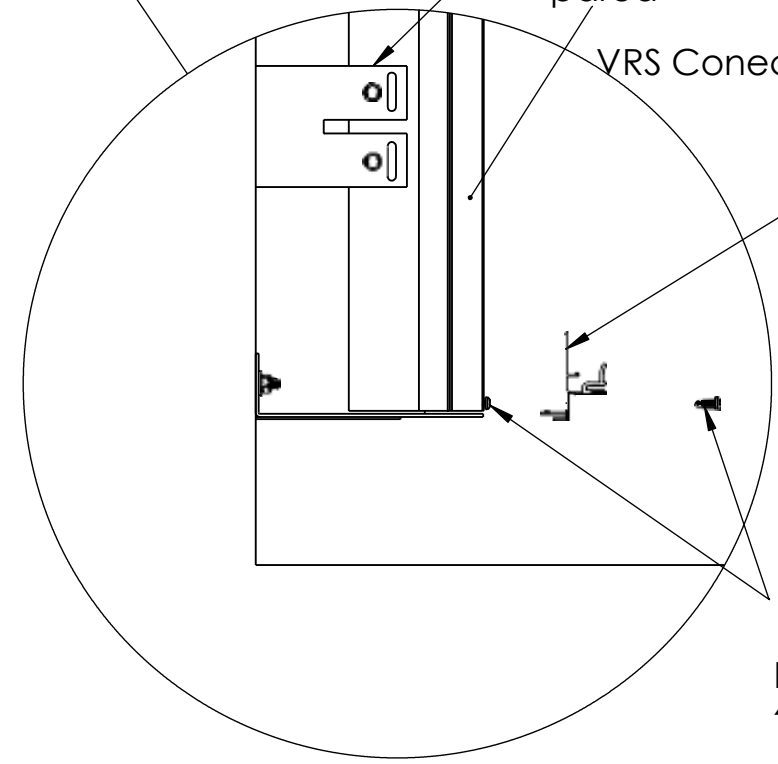
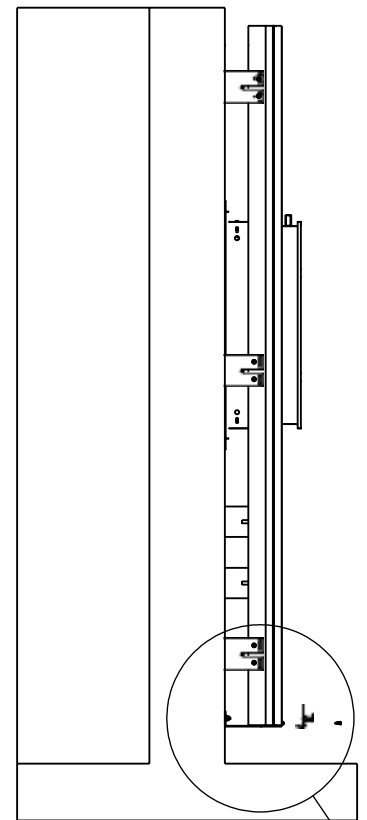
Abrazadera de clip a la pared

VRS Conector U

76-988425 VRS base marco principal

52-6048 DIN 7504 4.2x13

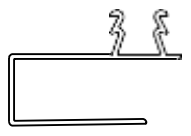
Colocar el adaptador para la esquina externa



Description  
**step 5 - window frame and base frame installation**

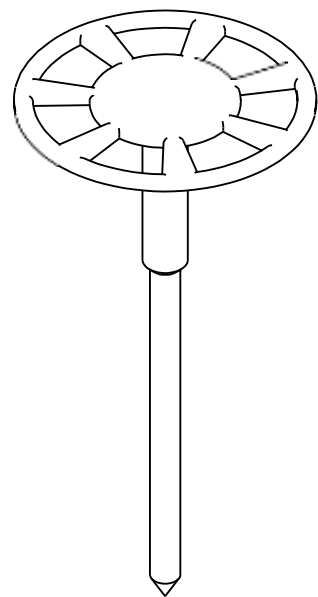


coloque  
perfiles de  
borde

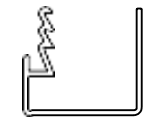


VRS edge  
76-988431 for 12 mm  
76-988434 for 16 mm

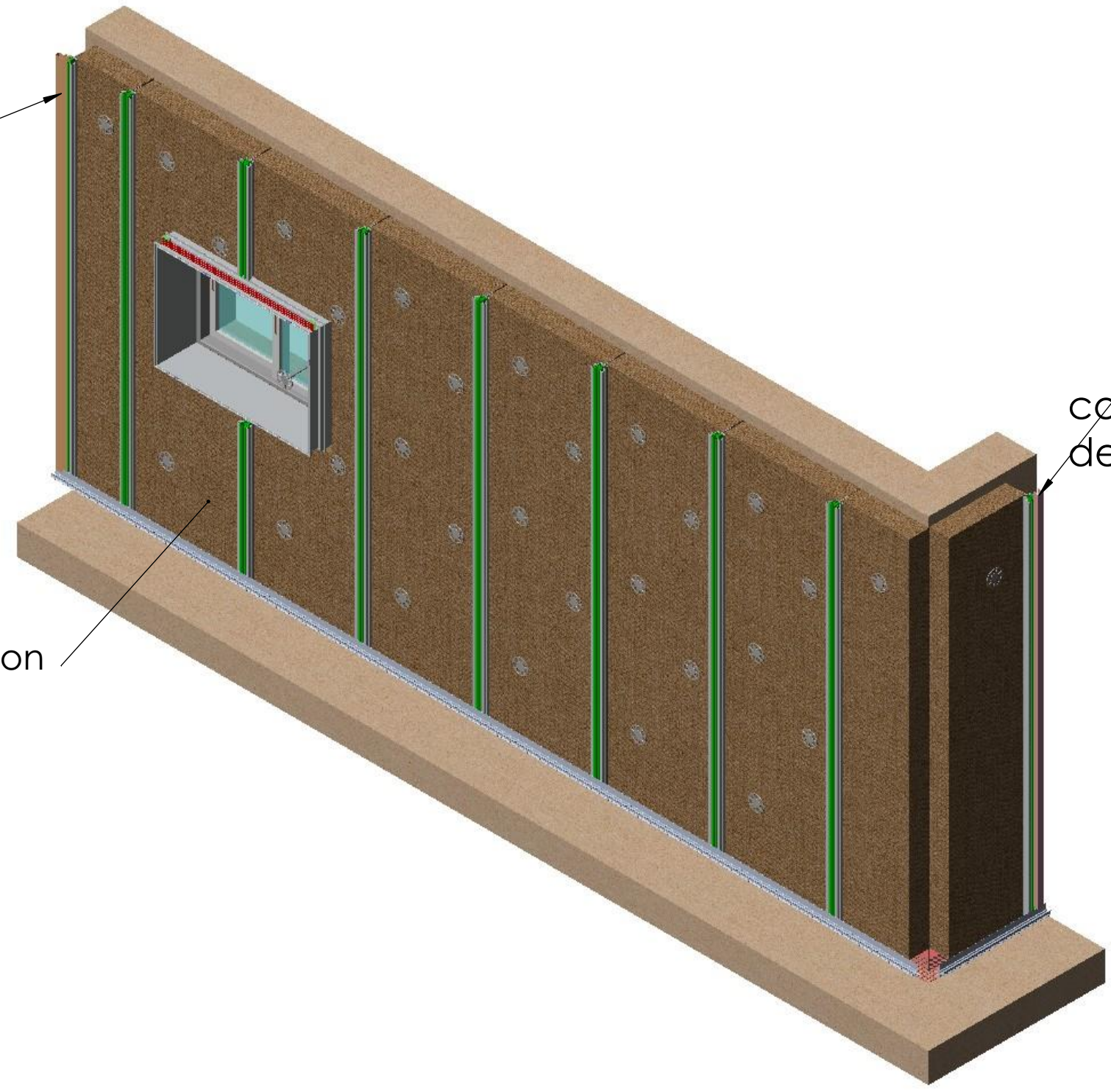
colocar aislacion con  
anclajes aislacion



coloque perfiles  
de borde



VRS leg isolated  
for expansion  
76-988407



Kibutz Dan - Upper Galil 12245 - ISRAEL  
mobile: 972-50-4071712  
Fax: 972-4690-4366  
Email: israel.w@danpalon.co.il



Drawn By

Description

**step 6 - insulation install**

Cortar plancha a la medida  
Colocar en su lugar

cortar plancha a la medida  
colocar en su lugar

Colocar plancha completa

ensamble esquina externa y conectelo al adaptador

adaptor by others

76-988443  
VRS external angle

76-988455  
VRS panel adaptor

DIN 7504  
4.8x13

**Detail G:  
external corner  
aluminium profiles**

VRS edge  
76-988431 for 12 mm  
76-988434 for 16 mm

Cortar panel a la medida e instalar

insulation

insulation

wall

Danpalon sheet

VRS leg isolated for expansion  
76-988407

cut sheet to size place in its place

close sheets at the bottom with universal plate and screws

50-9000  
DIN 7504  
4.8x32@2

74-988052  
VRS universal plate

52-6048  
DIN 7504  
4.2x15



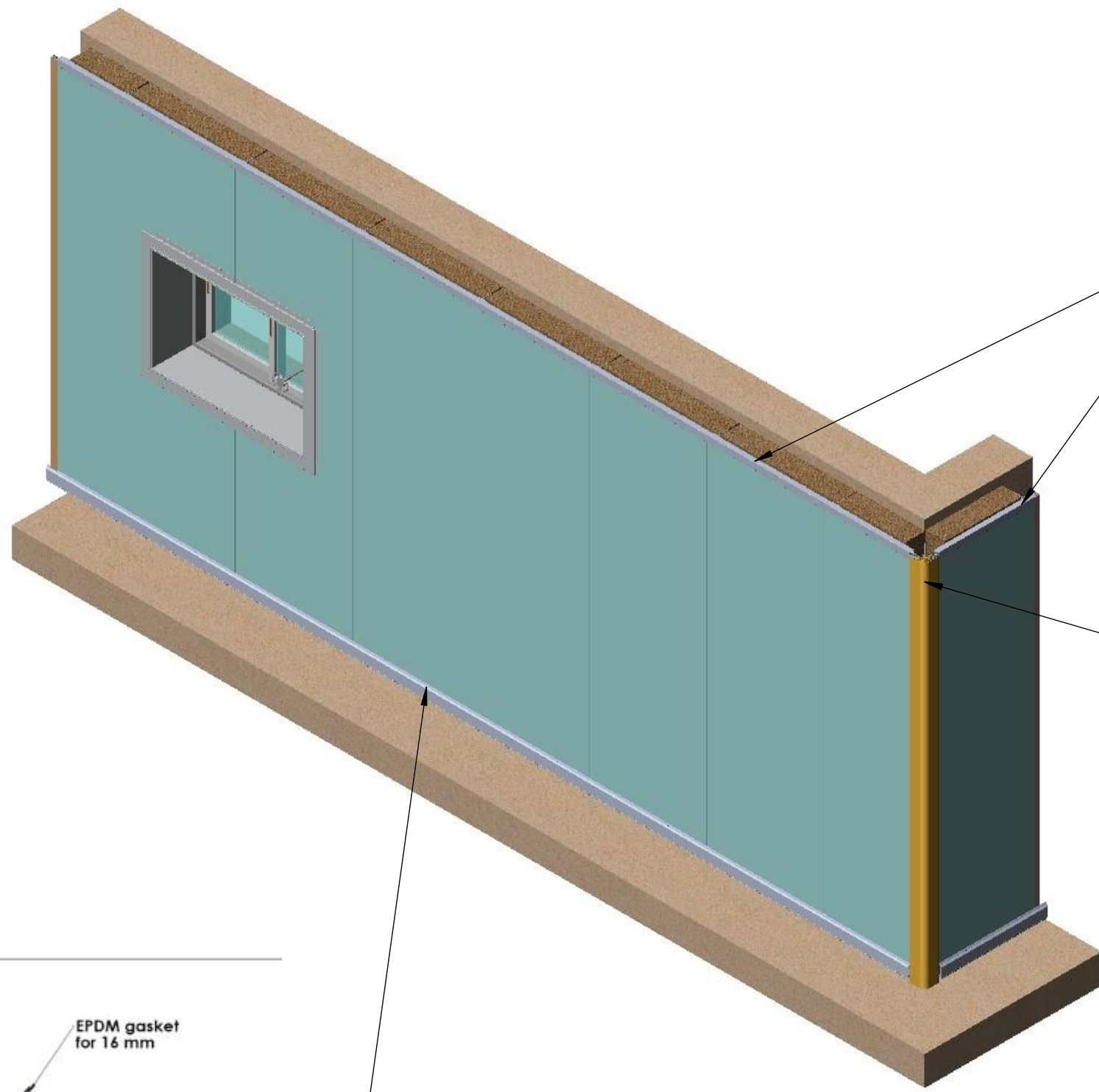
Drwg No. -

Description

step 7- sheet and corner profile installation

Dan - Upper Galil 12245 - ISRAEL  
mobile: 972-50-4071712  
Tel: 972-4695-3811  
Fax: 972-4690-4366  
Email: israel.w@danpalon.co.il

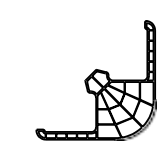




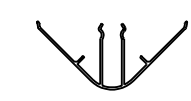
place UPD



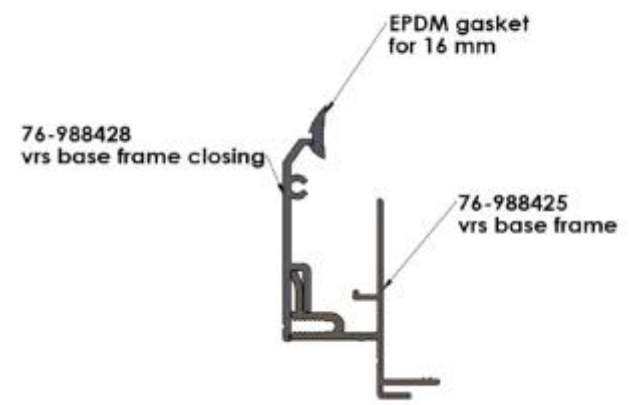
place corner



70-932001 VRS external PC angle cover



76-988449 VRS external ALU angle cover



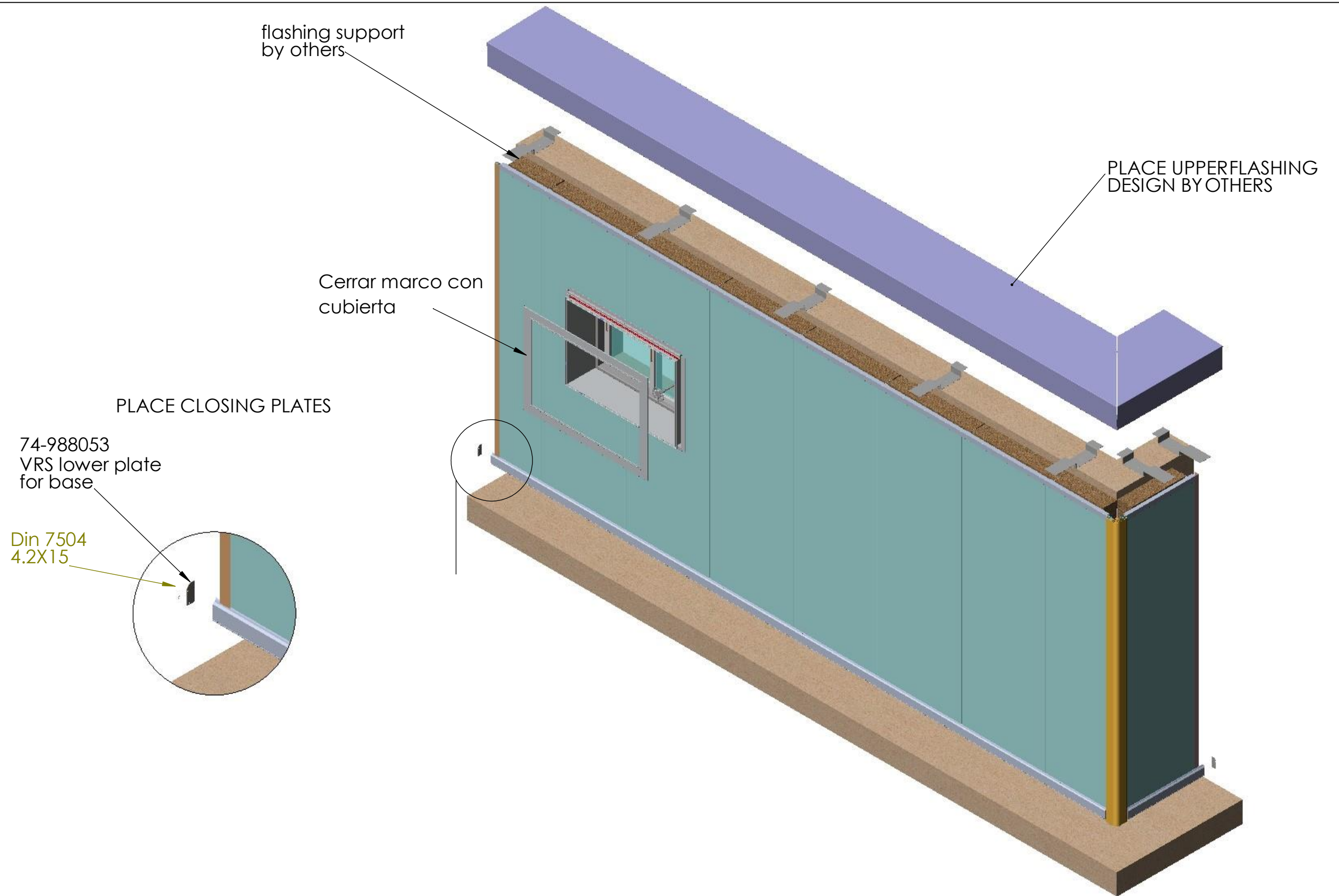
place cover frame with gasket

Description	
step 8 - UPD + CORNER + base frame closing	
Drawn By	Drawn Date
Israel W	יום רביעי 23 מרץ 2016 14:45:03
Sheet	




Kibutz Dan - Upper Galil  
 12245 - ISRAEL  
 mobile: 972-50-4071712  
 Tel: 972-4695-3811  
 Fax: 972-4690-4366  
 Email: israel.w@danpalon.co.il

Drwg No. -

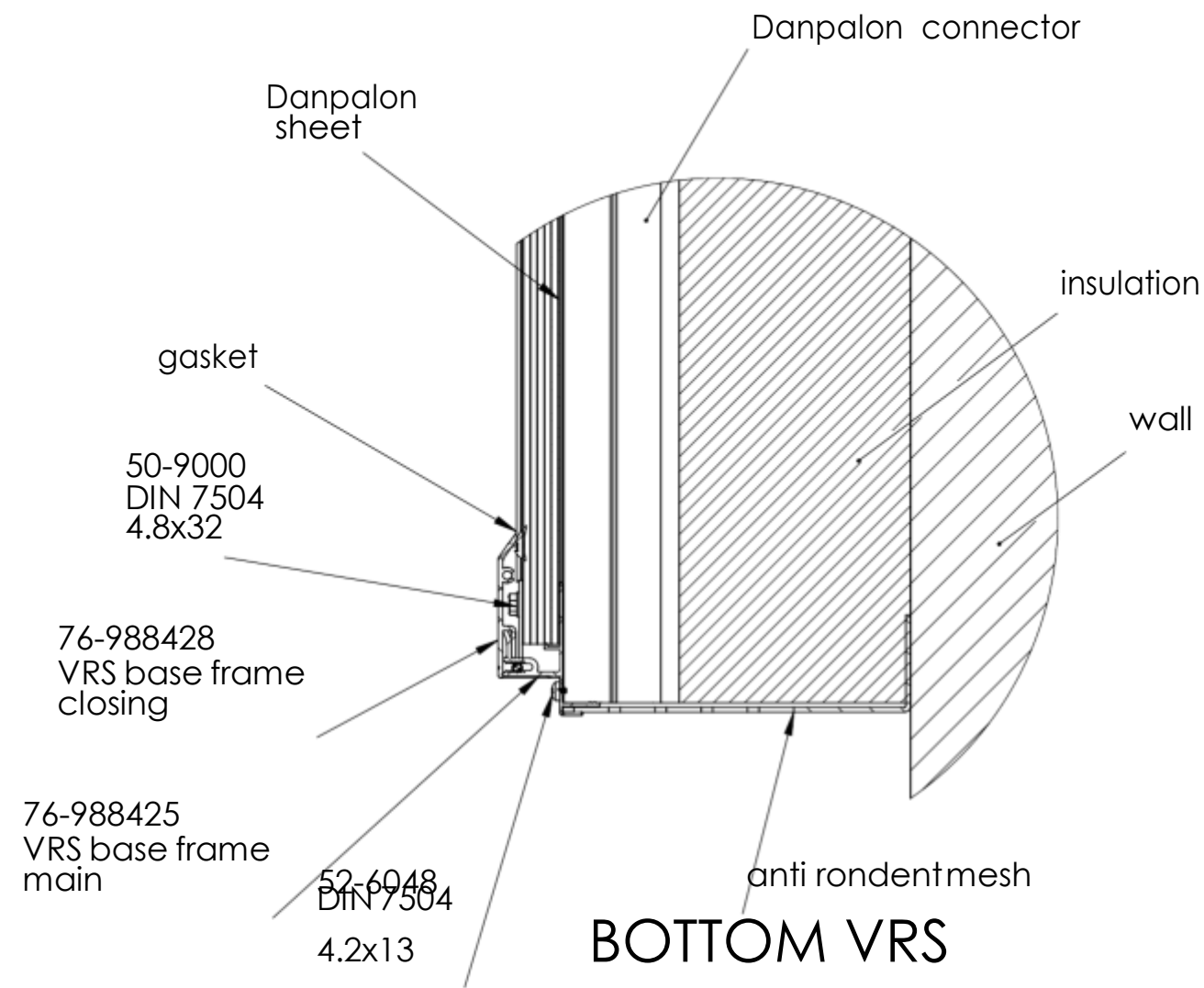
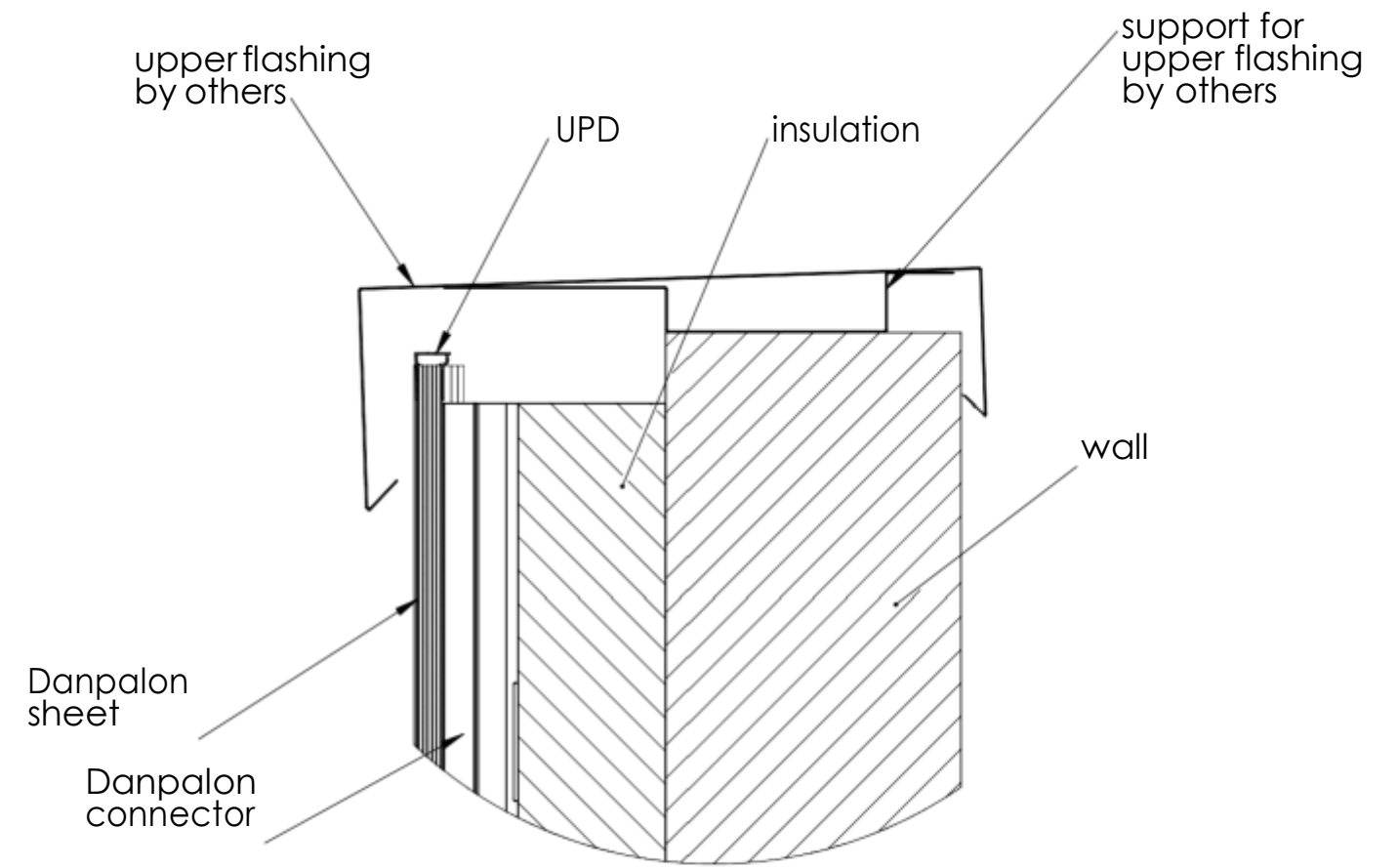
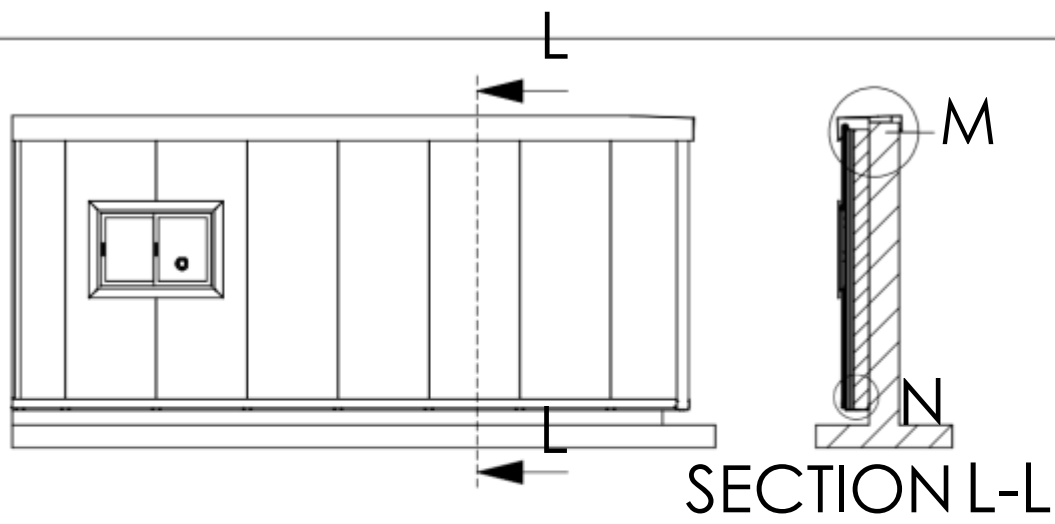


Description Step 9- closing frame, closing plates and upper flashing	
Drawn By Israel W	Drawn Date יום רביעי 23 מרץ 2016 14:45:03
Sheet	


**Danpalon**  
 Light Architecture  
 Kibutz Dan - Upper Galil  
 12245 - ISRAEL  
 mobile: 972-50-4071712  
 Tel: 972-4695-3811  
 Fax: 972-4690-4366  
 Email: israel.w@danpalon.co.il

Drwg No. -





HEAD VRS

BOTTOM VRS

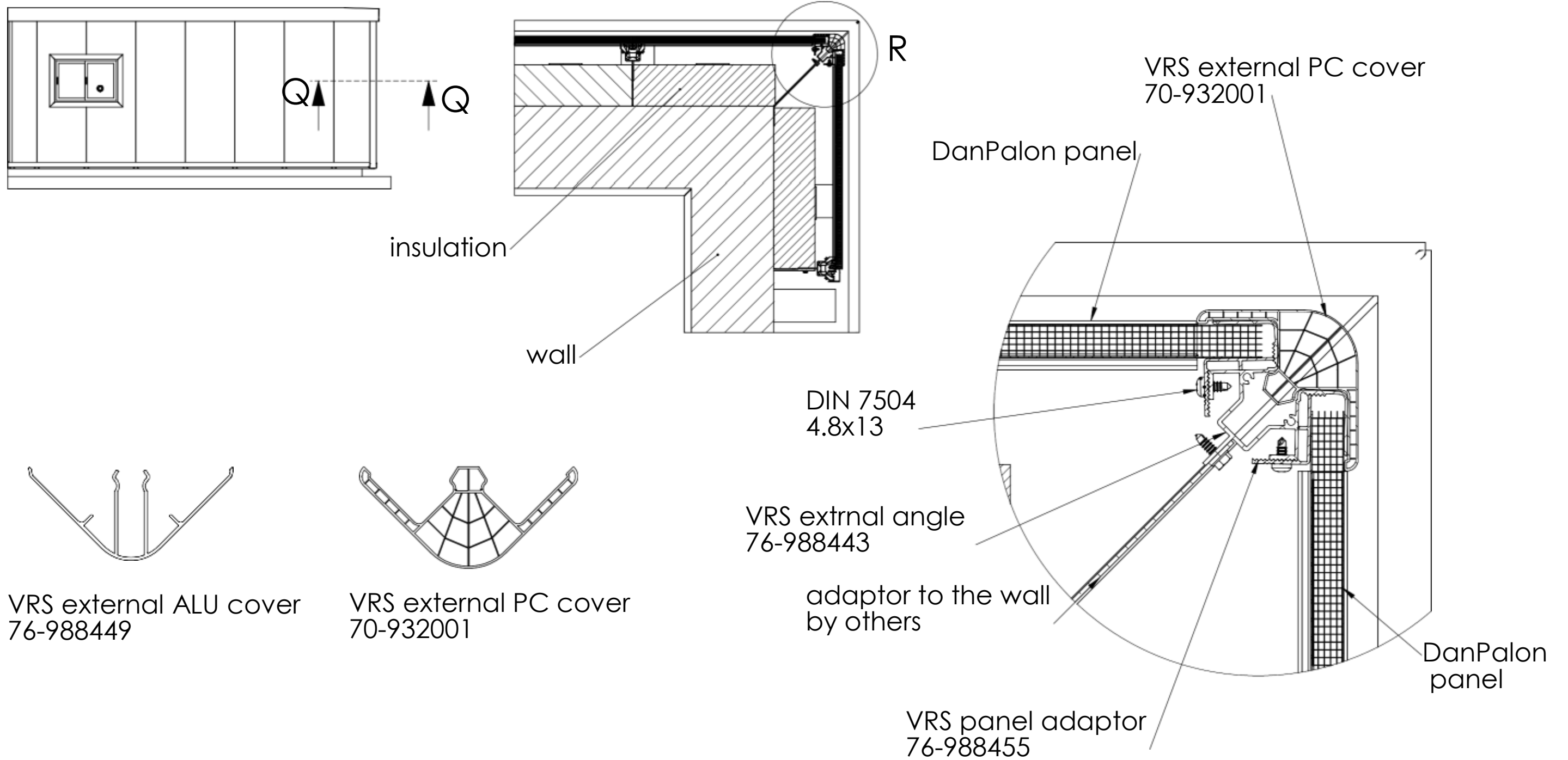
Description	
cill and head details	
Drawn By	Drawn Date
Israel W	יום רביעי 23 מרץ 2016 14:45:03
Sheet	



Drwg No. -

Kibutz Dan - Upper Galil  
12245 - ISRAEL  
mobile: 972-50-407172  
Tel: 972-4695-3811  
Fax: 972-4690-4366  
Email: israel.w@danpalon.co.il

# Esquina Externa



VRS external ALU cover  
76-988449

VRS external PC cover  
70-932001

VRS extrnal angle  
76-988443

VRS panel adaptor  
76-988455

Description

external cornerdetail

Drawn By

Israel W

Drawen Date

יום רביעי 23 מרץ 2016 14:45:03

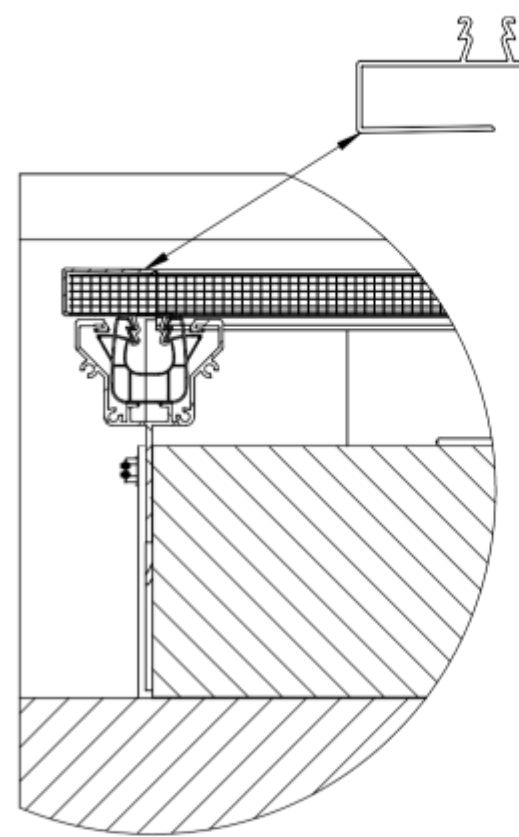
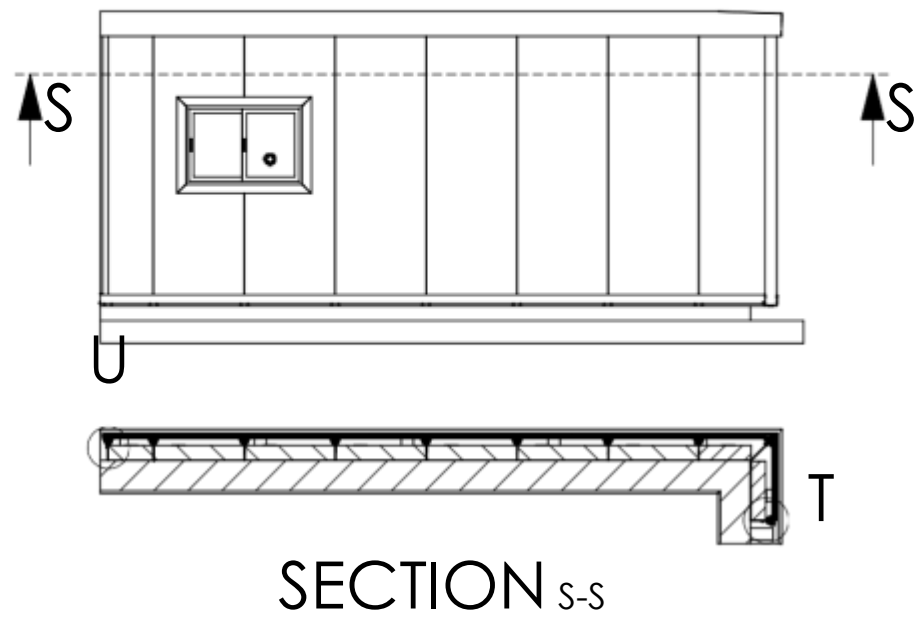
Drwg No. -

Sheet

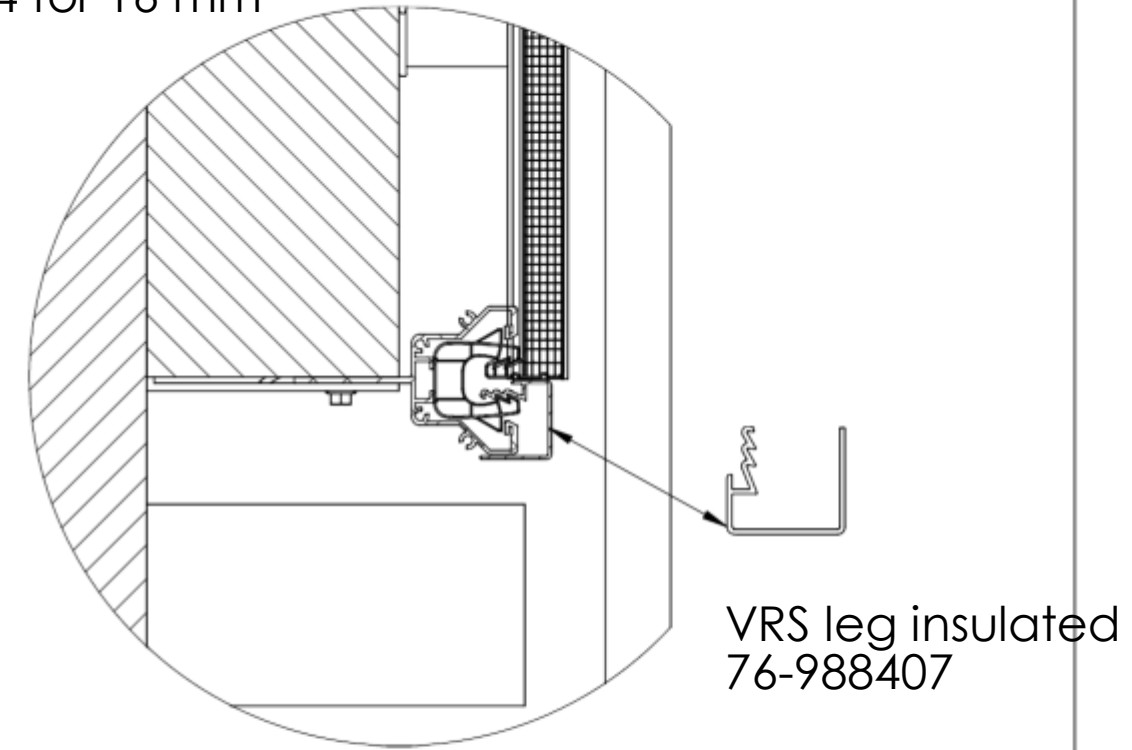


Kibutz Dan - Upper Galil  
12245 - ISRAEL  
mobile: 972-50-407172  
Tel: 972-4695-3811  
Fax: 972-4690-4366  
Email: israel.w@danpalon.co.il






VRS edge  
 76-988431 for 12 mm  
 76-988434 for 16 mm



**SIDE DETAIL FOR CUT PANEL**

**SIDE DETAIL FOR FULL PANEL**

 <p>Kibutz Dan - Upper Galil        12245 - ISRAEL        mobile: 972-50-4071712        Tel: 972-4695-3811        Fax: 972-4690-4366        Email: israel.w@danpalon.co.il</p>		Description	
		VRS side detail	
Drawn By	Israel W	Drawn Date	יום רביעי 23 מרץ 2016 14:45:03
Drwg No. -		Sheet	