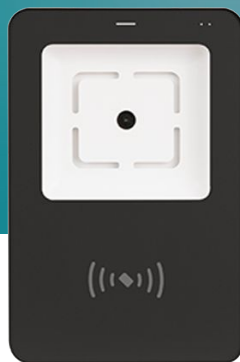




SMARTKI

by Scharfstein



Lector HS-KQIN/NRW, HS-KQIN/NRB

Lector QR modelo HS-KQIN/NRW y HS-KQIN/NRB. Lector de código de barras sobrepuesto. Es un producto especialmente diseñado para el control de acceso, que tiene varias salidas, soporta wiegand y RS485, puede conectarse al controlador de acceso tradicional. También soporta interfaz de salida de Ethernet, con el módulo de relé incorporado.

Especificaciones

Distancia de lectura

5 cm

Protocolos de lectura

QR, PDF417, CODE39, CODE93, CODE128, ISBN10,ITF,EAN13, etc.

Velocidad de lectura

100ms, soporta lectura continua

RF

13,56mhz

Interface de comunicación

Wiegand, RS485, Eth.

Dirección de lectura

Inclinación $\pm 59,5^\circ$, rotación $\pm 360^\circ$, desviación $\pm 63,5^\circ$

Tensión de trabajo

DC 12-24V

Relé

DC30V/1A

Características

Escanear QR/código de barras y leer la tarjeta todo en uno.

Reconocimiento rápido, alta precisión, puede alcanzar 0,1s el más rápido

Fácil de operar, más fácil de depurar con la herramienta de humanización

Módulo de relé incorporado, puede conectarse al sistema de acceso directamente

Luz de indicación roja, verde, azul y blanca



HS-KQIN/NRW
(Blanco)



HS-KQIN/NRB
(Negro)

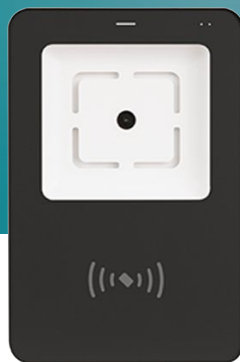


SMARTKI



SMARTKI

by Scharfstein



Lector HS-KQIN/NRW, HS-KQIN/NRB

Dimensiones

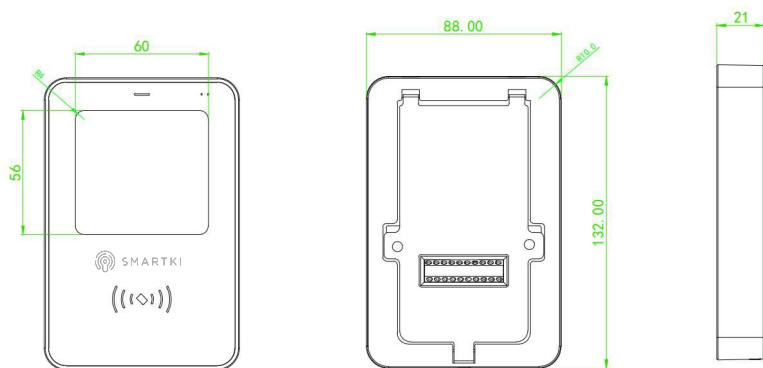
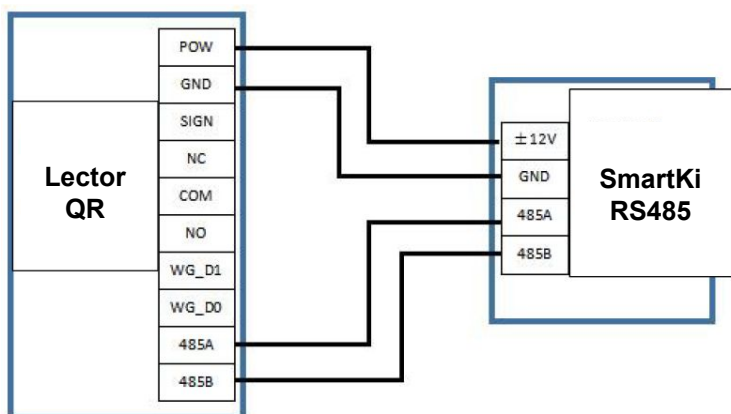


Diagrama de cableado



Nota especial: El estándar del equipo es una fuente de alimentación de 12-24V, puede obtener energía de la alimentación del control de acceso o alimentarlo por separado.

Un voltaje excesivo puede hacer que el equipo no funcione con normalidad o incluso dañarlo.