



FICHA TÉCNICA

BOTÓN PODOTÁCTIL ACERO

Producto de Mercado BAU

**"Ningún proyecto es sustentable
si no es accesible"**

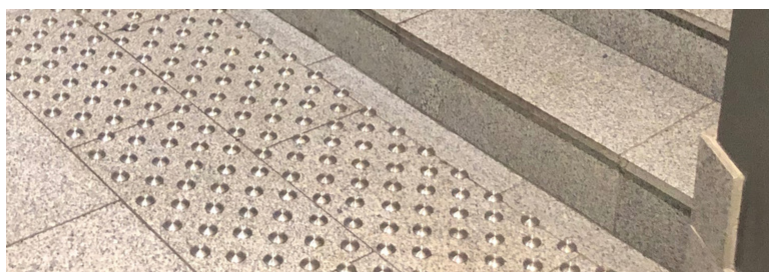
www.bauaccesibilidad.cl

FICHA TÉCNICA

BOTÓN PODOTÁCTIL

CARACTERÍSTICAS

- Los Botones Podotáctiles se utilizan como alerta sobre el pavimento nuevo o existente, anclados y/o adheridos con pegamento epóxico.
- Se utilizan para alertar el cambio de nivel previo a las escaleras y circuitos podotáctiles a personas ciegas y de baja visión.
- Se utilizan en espacios exteriores e interiores y por su textura podotáctil y antideslizante, son fácilmente identificables por los usuarios.
- Cumple con el DS 50 de Accesibilidad Universal del Ministerio de Vivienda y Urbanismo.



Nota: Los componentes del producto de esta ficha están en constante proceso de innovación y desarrollo, por lo que pueden estar afectos a modificaciones.

MATERIAL



ACERO INOXIDABLE 316

NORMATIVA

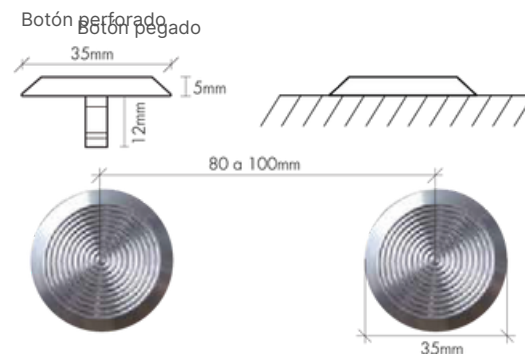


DE USO OBLIGATORIO
DECRETO SUPREMO DS.50
EN ESCALERAS Y CAMBIOS DE NIVEL

MEDIDAS



DIÁMETRO: 35mm
5x12mm



FICHA TÉCNICA

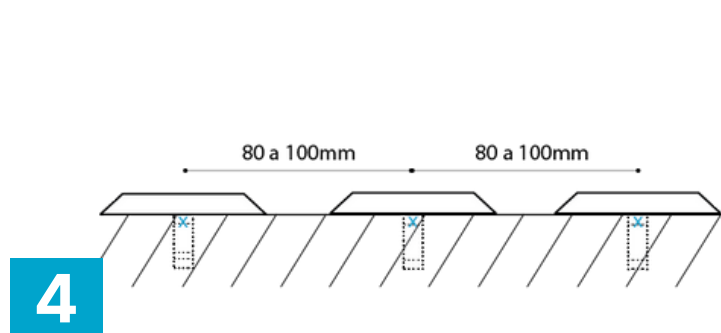
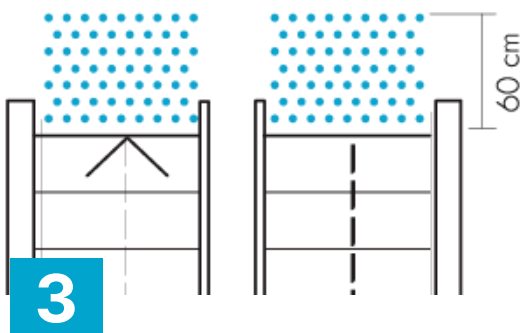
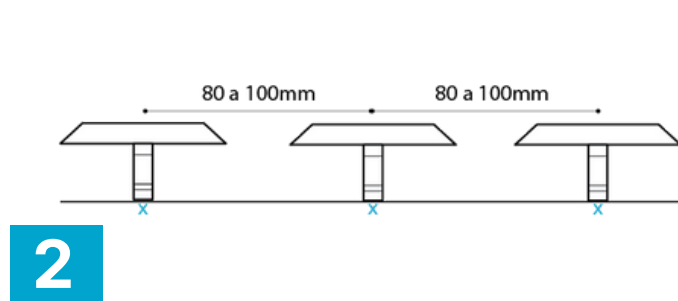
BOTÓN PODOTÁCTIL

INSTALACIÓN

1. Trazar espacio de montaje y limpiar superficie.
2. Montar cada botón y marcar a una distancia de entre 80 a 100mm entre eje por cada botón.
3. El ancho de franja podotáctil debe ser 60cm.
4. Perforar con cuidado, y pegar con pegamento epóxico tipo SIKA.
5. Si la instalación es sobre porcelanato, utilizar broca diamantada.

RECOMENDACIONES

- Una vez instalado, se puede usar de manera inmediata.
- Los botones pueden colocarse de forma lineal recta o lineal intercalado.



Nota: Los componentes del producto de esta ficha están en constante proceso de innovación y desarrollo, por lo que pueden estar afectos a modificaciones.

FICHA TÉCNICA

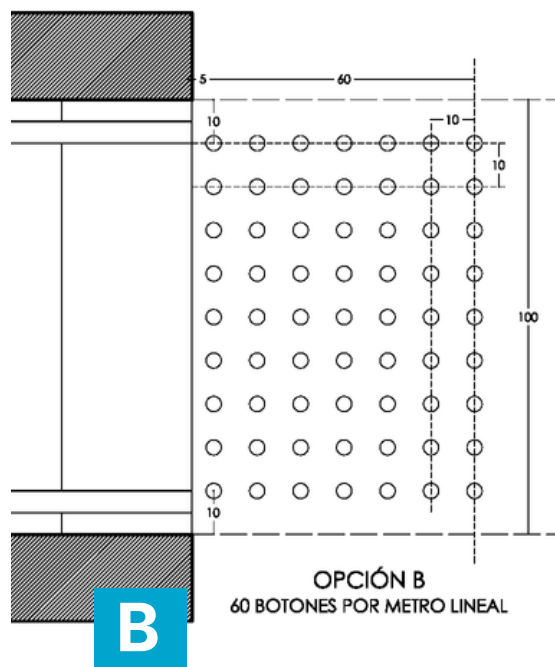
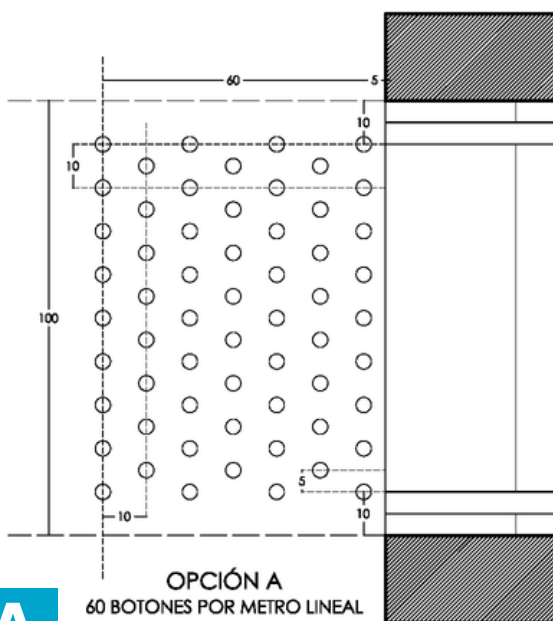
BOTÓN PODOTÁCTIL



Ver en sitio web



FORMAS DE INTALACIÓN



Nota: Los componentes del producto de esta ficha están en constante proceso de innovación y desarrollo, por lo que pueden estar afectos a modificaciones.