



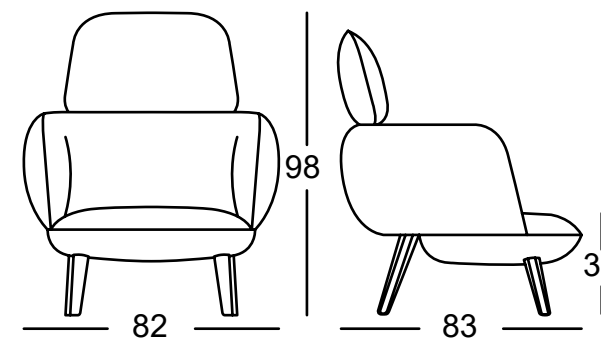
Sillón **BETTY LOUNGE** con cabecera

Carcasa: estructura interna de acero con relleno de espuma de poliuretano. Marco: Patas de madera de fresno natural y teñido Negro. Tapicería fija en tela, cuero sintético o cuero natural, según los muestrarios de stock.

MARCA
Brainworks / CHILE

GARANTÍA DE 2 AÑOS
ENTREGA EN 60 DÍAS

INFO TÉCNICA





Sillón **BETTY**