

Mobiliario estructurado en base a Hormigón Armado con resistencia G30 certificada por Laboratorios autorizados según Nch170

RENDER



MATERIAL	HORMIGÓN GRANÍTICO
ESTRUCTURA	MONOLÍTO ARMADO
TERMINACIÓN	GRANÍTICO PULIDO
INSTALACIÓN	ANCLADO CON ÉSPARRAGOS
PESO	460 kg.
DIMENSIONES	180 x 60 x 75h
PROTECCIÓN	INCLUYE SELLO ANTI-GRAFFITI MATE TRANSPARENTE
EMBALAJE	MOBILIARIO CARGADO A PISO SOBRE CAMION CON PROTECCIÓN DE DISLAPOL ALTA DENSIDAD.
CÓDIGO	MU 144

INSTALACIÓN

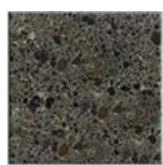
Anclaje se debe realizar mediante adhesivo epóxico y fierro estriado tipo esparrago de 12 mm de diámetro que se debe insertar en la base del mobiliario según indicación de proyecto.

OPCIONALES

1.a) APOYA BRAZOS EN ACERO GALVANIZADO EN CALIENTE: Apoya brazos estructurado en base a acero laminado plano de 50 x 5 mm fijado al cuerpo de la banca mediante taco de Anclaje y perno Zincado

b) APOYA BRAZOS EN ACERO INOXIDABLE: Apoya brazos estructurado en base a acero inoxidable de calidad AISI 304 de 20 x 40 x 2 fijado al cuerpo de la banca mediante taco de Anclaje y perno Zincado.

TERMINACIONES



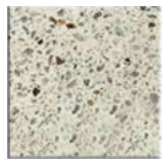
Tradicional Visto Pulido



Granítico Gris Mara



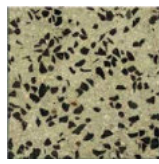
Tradicional Visto Liso



Granítico Blanco Mara

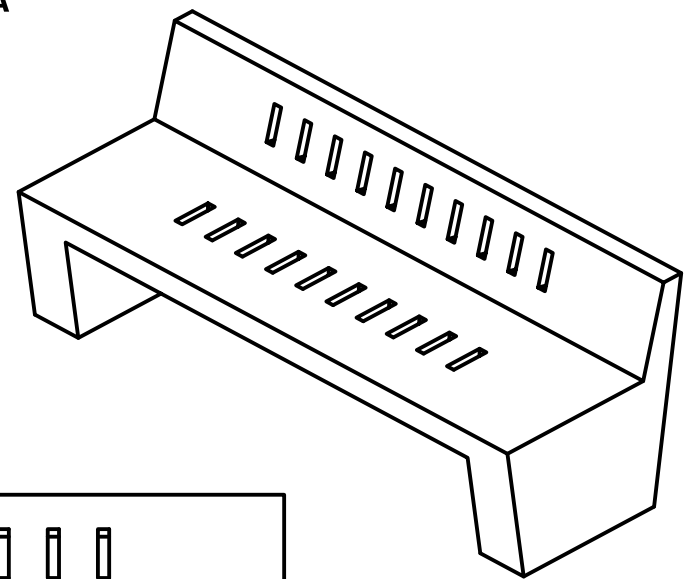


Granítico Gris Marengo

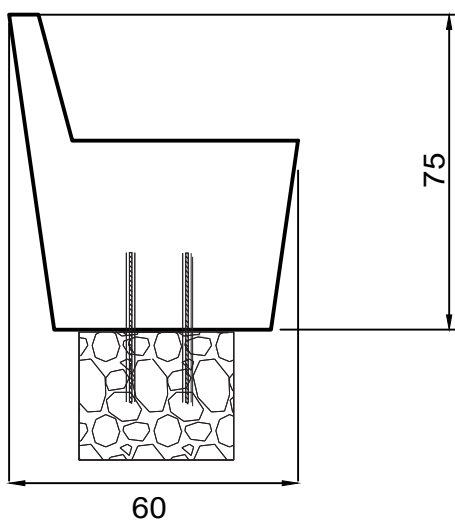


Tradicional Granítico Perla Negra

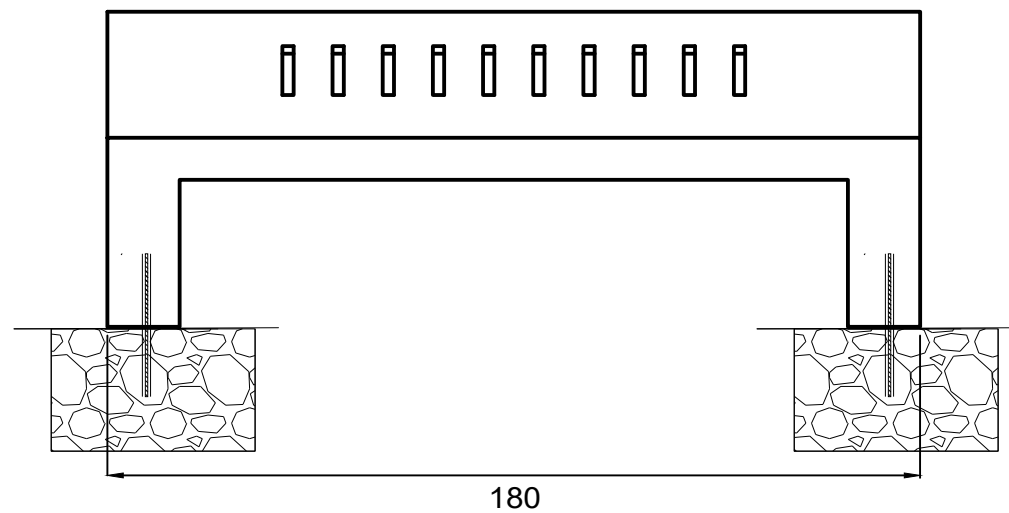
ISOMÉTRICA



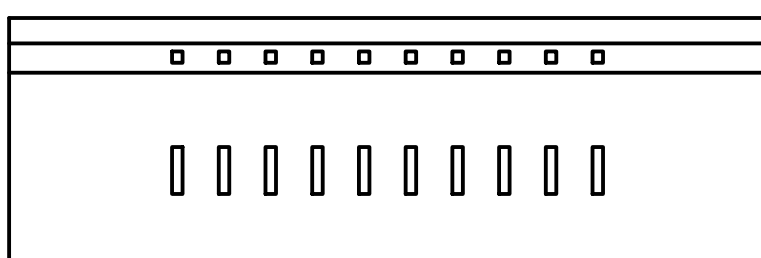
ELEVACIÓN LATERAL



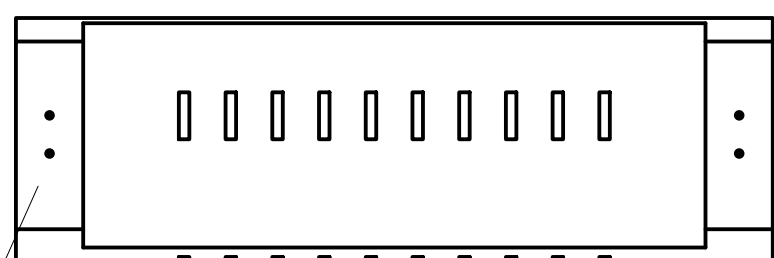
ELEVACIÓN FRONTAL



PLANTA SUPERIOR



PLANTA INFERIOR



Fe Anclaje (espárrago) / Inserto en poyo fundación