

# /// SUPERIOR QUIEBRE TERMICO

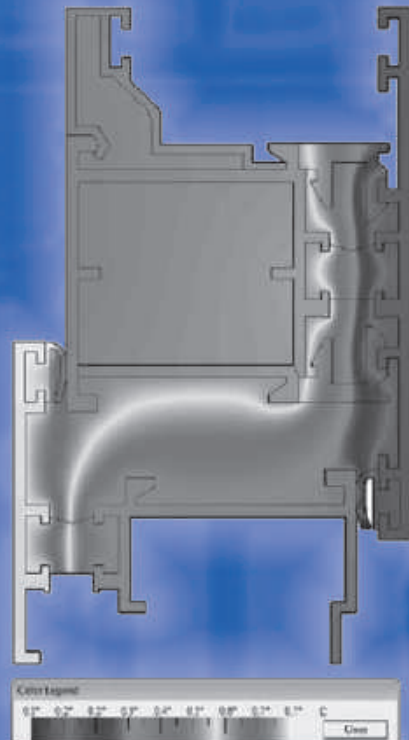
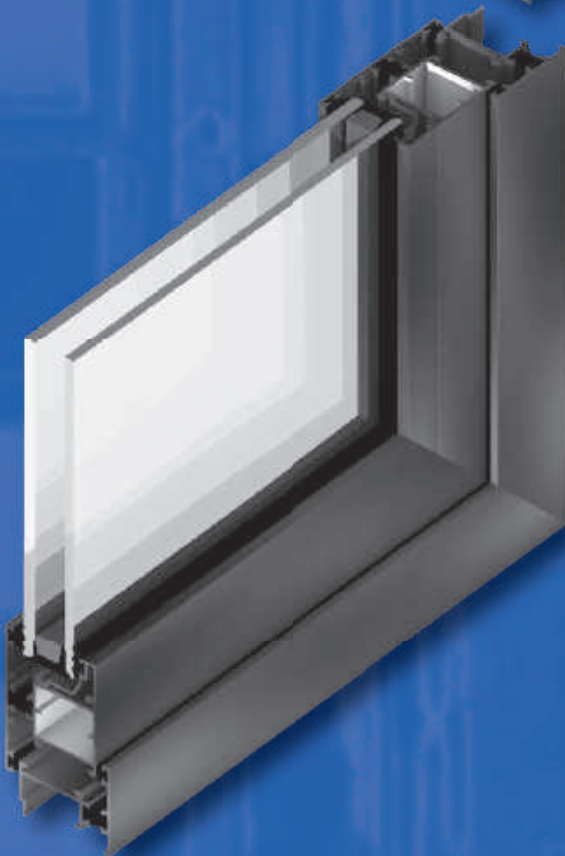
TECNOLOGIA EN CALIDAD Y DISEÑO



• FIJO Y DOBLE CONTACTO

• OSCIOBATIENTE

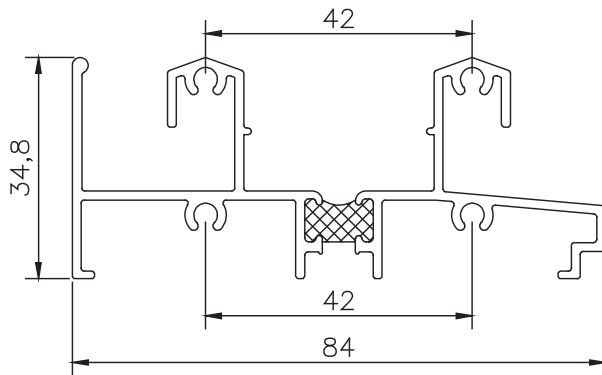
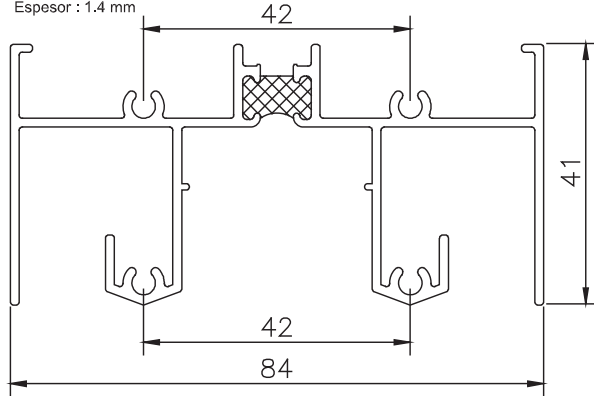
• CORREDERAS



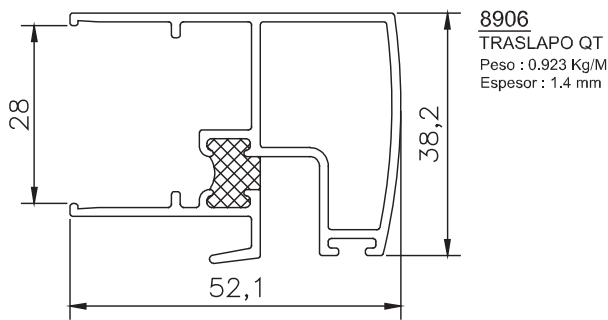




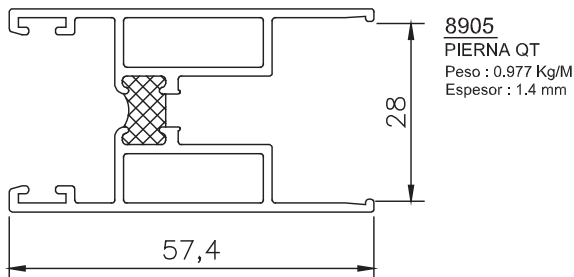
**8901**  
RIEL SUPERIOR QT  
Peso : 1.318 Kg/M  
Espesor : 1.4 mm



**8902**  
RIEL INFERIOR QT  
Peso : 1.168 Kg/M  
Espesor : 1.4 mm

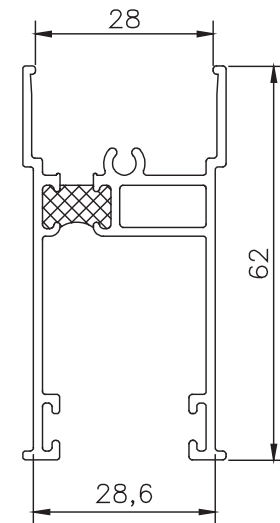
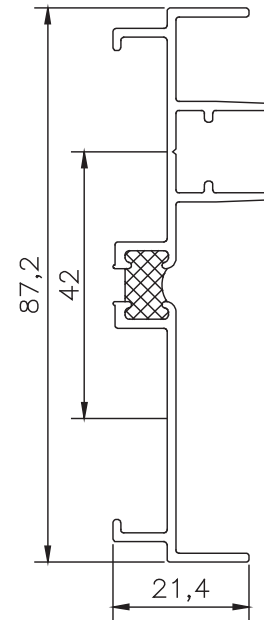


**8906**  
TRASLAPO QT  
Peso : 0.923 Kg/M  
Espesor : 1.4 mm

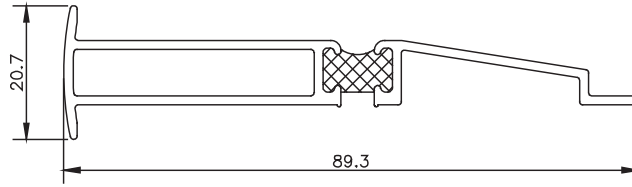


**8905**  
PIERNA QT  
Peso : 0.977 Kg/M  
Espesor : 1.4 mm

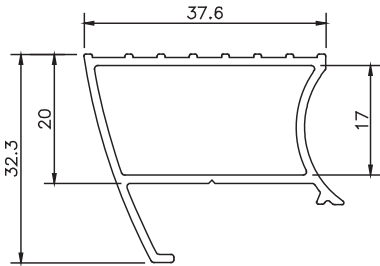
**8903**  
JAMBA QT  
Peso : 0.800 Kg/M  
Espesor : 1.4 mm



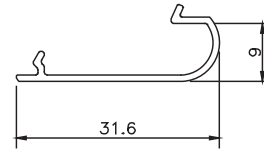
**8904**  
ZOCALO/CABEZAL QT  
Peso : 0.903 Kg/M  
Espesor : 1.4 mm



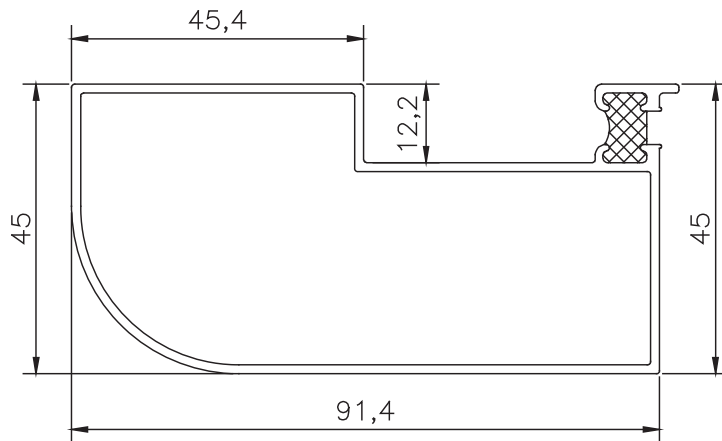
**8907**  
ACOPLE QT  
Peso : 0.764 Kg/M  
Espesor : 1.4 mm



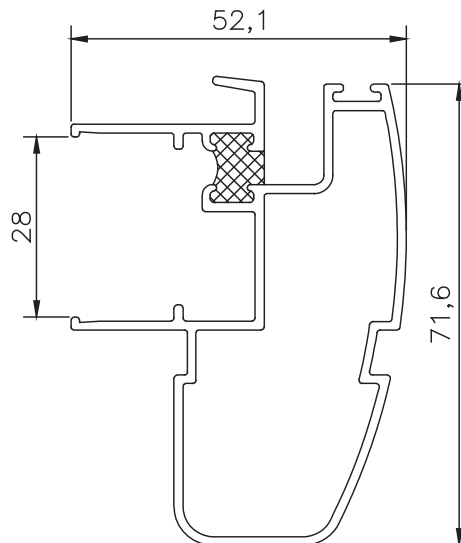
**7911**  
REFUERZO UNIVERSAL  
Peso : 0.464 Kg/M  
Espesor : 1.3 mm



**7912**  
TAPA REFUERZO  
Peso : 0.137 Kg/M  
Espesor : 1.0 mm

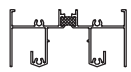

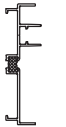
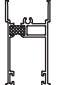

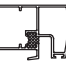

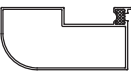
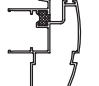




**8908**  
ESQUINERO QT  
Peso : 1.196 Kg/M  
Espesor : 1.4 mm



**8909**  
TRASLAPO REFORZADO  
Peso : 1.284 Kg/M  
Espesor : 1.3 mm  
(A pedido)



CODIGO	DIBUJO	PESO (Kg/Mt.)	LARGO TIRA (Mts.) (*)	MOMENTOS DE INERCIA
8901	 RIEL SUPERIOR QT	1.318	6.00	$I_{xx} = 6.56 \text{ cm}^4$ $I_{yy} = 33.44 \text{ cm}^4$
8902	 RIEL INFERIOR QT	1.168	6.00	$I_{xx} = 3.81 \text{ cm}^4$ $I_{yy} = 25.82 \text{ cm}^4$
8903	 JAMBA QT	0.800	4.85	$I_{xx} = 19.95 \text{ cm}^4$ $I_{yy} = 0.80 \text{ cm}^4$
8904	 ZOCALO/CABEZAL QT	0.903	6.00	$I_{xx} = 8.85 \text{ cm}^4$ $I_{yy} = 4.33 \text{ cm}^4$
8905	 PIERNA QT	0.977	4.85	$I_{xx} = 4.96 \text{ cm}^4$ $I_{yy} = 6.64 \text{ cm}^4$
8906	 TRASLAPO QT	0.923	4.85	$I_{xx} = 5.78 \text{ cm}^4$ $I_{yy} = 6.25 \text{ cm}^4$
8907	 ACOPLE QT	0.764	6.00	$I_{xx} = 0.41 \text{ cm}^4$ $I_{yy} = 16.06 \text{ cm}^4$
8908	 CUARTO RODON QT	1.196	6.00	$I_{xx} = 12.09 \text{ cm}^4$ $I_{yy} = 48.49 \text{ cm}^4$
8909	 TRASLAPO REFORZADO	1.284	4.85	$I_{xx} = 21.80 \text{ cm}^4$ $I_{yy} = 8.14 \text{ cm}^4$
7911	 REFUERZO UNIVERSAL	0.464	4.85	$I_{xx} = 1.58 \text{ cm}^4$ $I_{yy} = 2.71 \text{ cm}^4$
7912	 TAPA REFUERZO	0.137	4.85	$I_{xx} = 0.77 \text{ cm}^4$ $I_{yy} = 0.52 \text{ cm}^4$

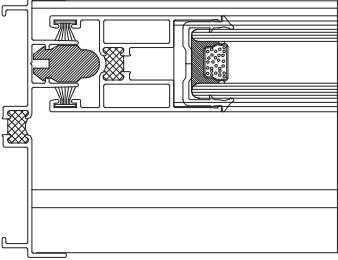
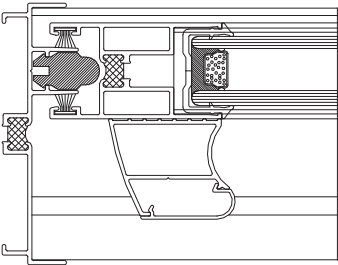
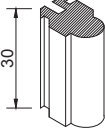
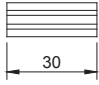

(\*) Nota: Los Largos descritos en esta lista son Standard, para largos especiales revisar listas de precios.

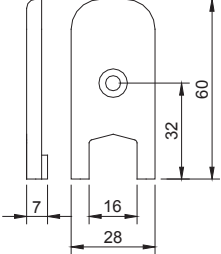
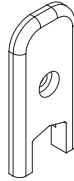
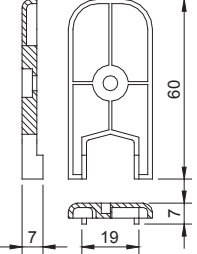
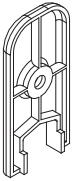



DIBUJO	DESCRIPCION
	<p>Empaquetadura riel 8901 Autoadhesiva una cara Unidad = PAR</p>
	<p>Empaquetadura riel 8902 Autoadhesiva una cara Unidad = PAR (DER/IZQ)</p>
<div style="display: flex; justify-content: space-around;"> <div style="text-align: center;"> <p>8901</p> </div> <div style="text-align: center;"> <p>VISTA LATERALV ESCALA 1:1</p> </div> <div style="text-align: center;"> <p>ISTA FRONTAL ESCALA 1:1</p> </div> </div> <div style="display: flex; justify-content: space-around; margin-top: 10px;"> <div style="text-align: center;"> <p>8902</p> </div> <div style="text-align: center;"> </div> <div style="text-align: center;"> </div> </div> <div style="text-align: center; margin-top: 10px;"> </div>	<p>Sello Central Universal Riel 8901 / 8902</p> <p>Capa Polietileno reticulado 170 Kg/M3 con adhesivo acrilico.</p> <p>Capa Polietileno reticulado densidad 170Kg/M3 con adhesivo acrilico.</p>
	<p>Burlete Termopanel 22 mm. EPDM/PVC</p>
	<p>Felpa 7x8 MM Fin Seal</p>

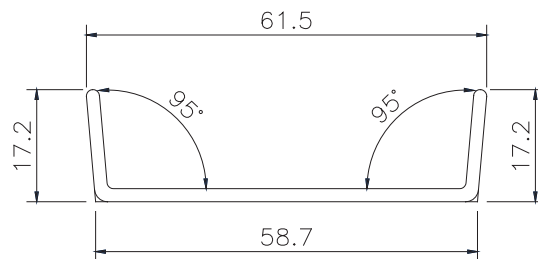
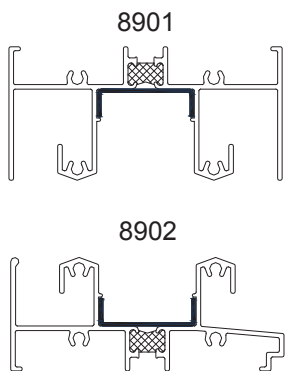
(\*) Nota: Revisar productos disponibles en listas oficiales.



DIBUJO	DESCRIPCION
<p style="text-align: center;"><b>ANTEPECHO</b></p>  <p style="text-align: center;"><b>TERRAZA</b></p> 	<p style="text-align: center;">Tope Amortiguador Perfil 8903</p> <div style="display: flex; justify-content: space-around; align-items: flex-start;"> <div style="text-align: center;"> <p>Isometrica</p>  </div> <div style="text-align: center;"> <p>Elevacion</p>  </div> <div style="text-align: center;"> <p>Corte</p>  </div> </div>

				<p>Guia Plastica Unidad = C/U</p>
<p>VISTA FRONTALV</p> 	<p>ISOMETRICA</p> 	<p>ISTA TRASERA</p> 	<p>ISOMETRICA</p> 	

	<p>U de Marco Unidad = Tira 3,0 Mt.</p>
--	---



(\*) Nota: Revisar productos disponibles en listas oficiales.



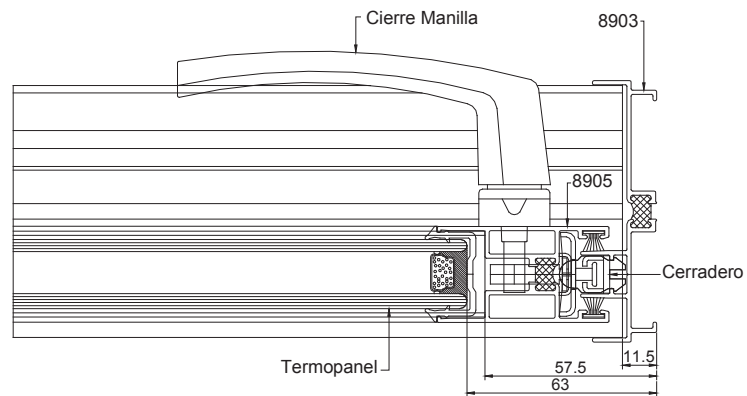
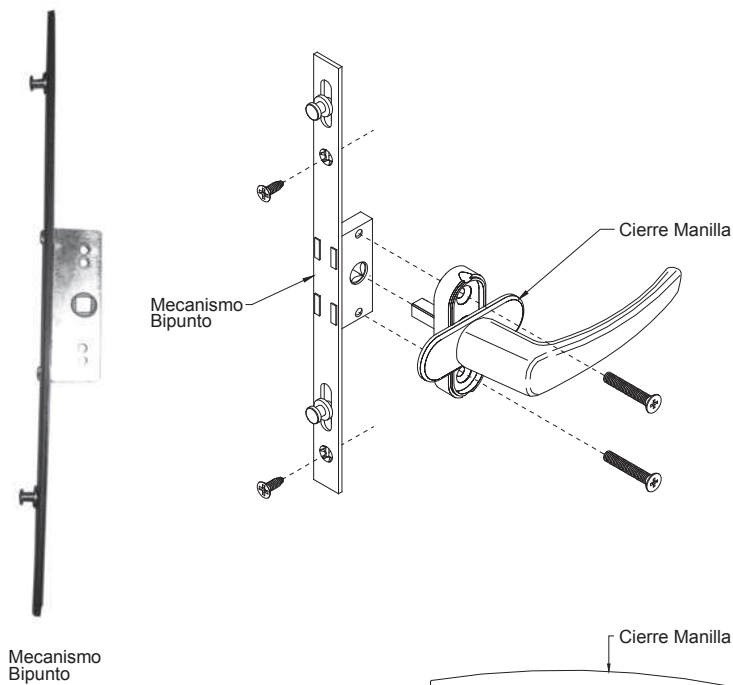
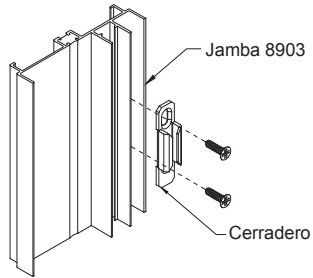
DIBUJO	DESCRIPCION
	<p>Caja Regulable Simple Agujas (Perfil 8904) GT-26/4A PABOSE 50 Kilos</p>
	<p>Caja Regulable Simple Agujas (Perfil 8904) GTT-26/4A PABOSE 100 Kilos</p>
	<p>Kit Cierre (Man. y Aut)</p>
	<p>Cierre</p> <p>Keeper</p>

(\*) Nota: Revisar productos disponibles en listas oficiales.





DIBUJO	DESCRIPCION
	Cierre Manilla Mecanismo Bipunto-300 mm. Cerradero



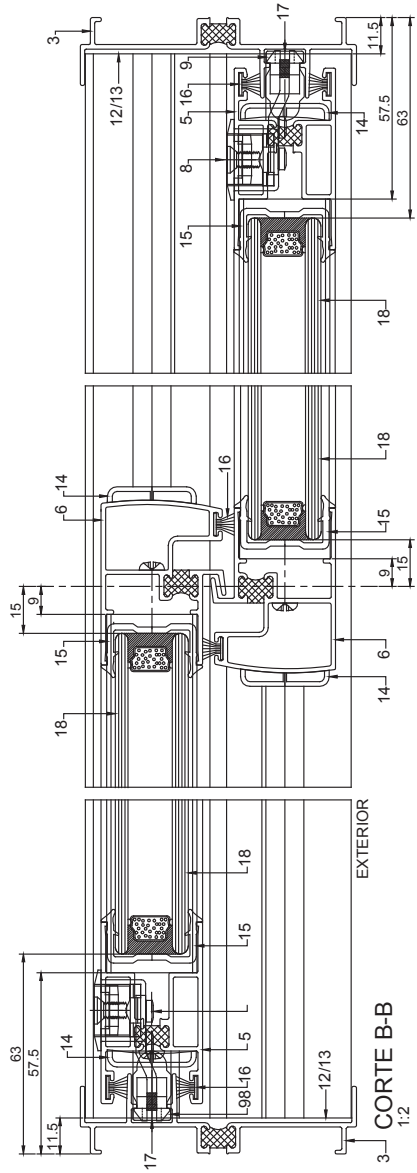
(\*) Nota: Revisar productos disponibles en listas oficiales.

# PAUTA DE CORTE

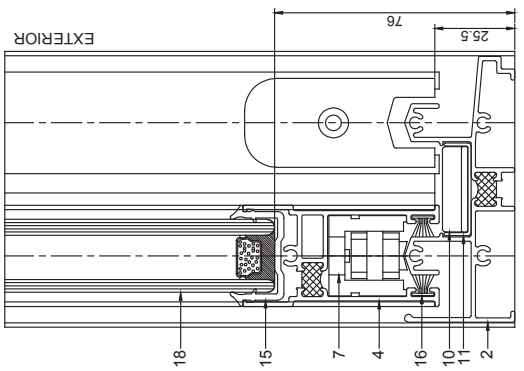
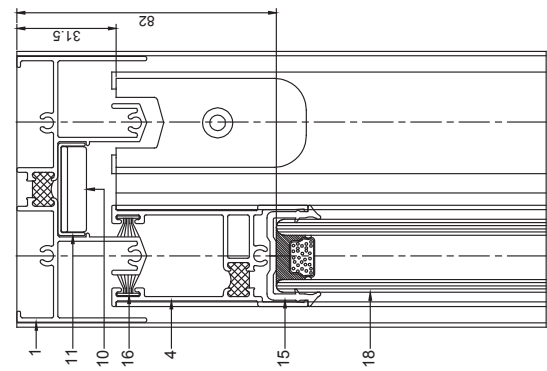
Ventana Corredera de Antepecho  
Cristal Termopanel



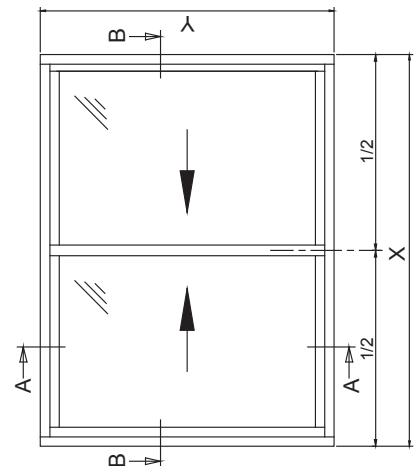
## SUPERIOR 89 QT



CORTE B-B  
1:2



CORTE A-A  
1:2



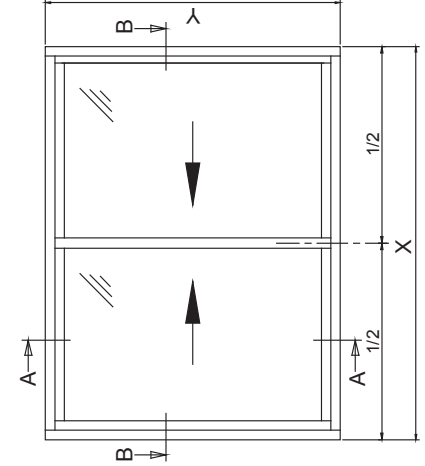
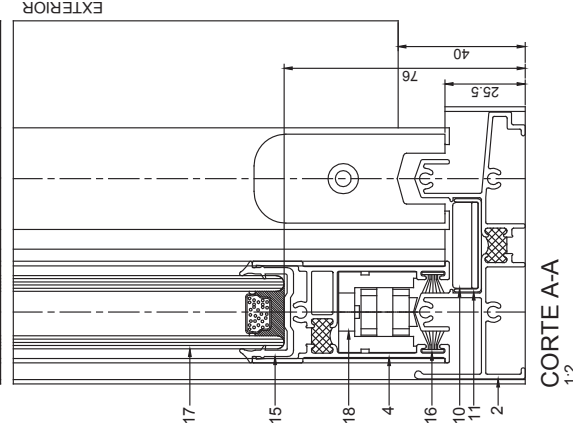
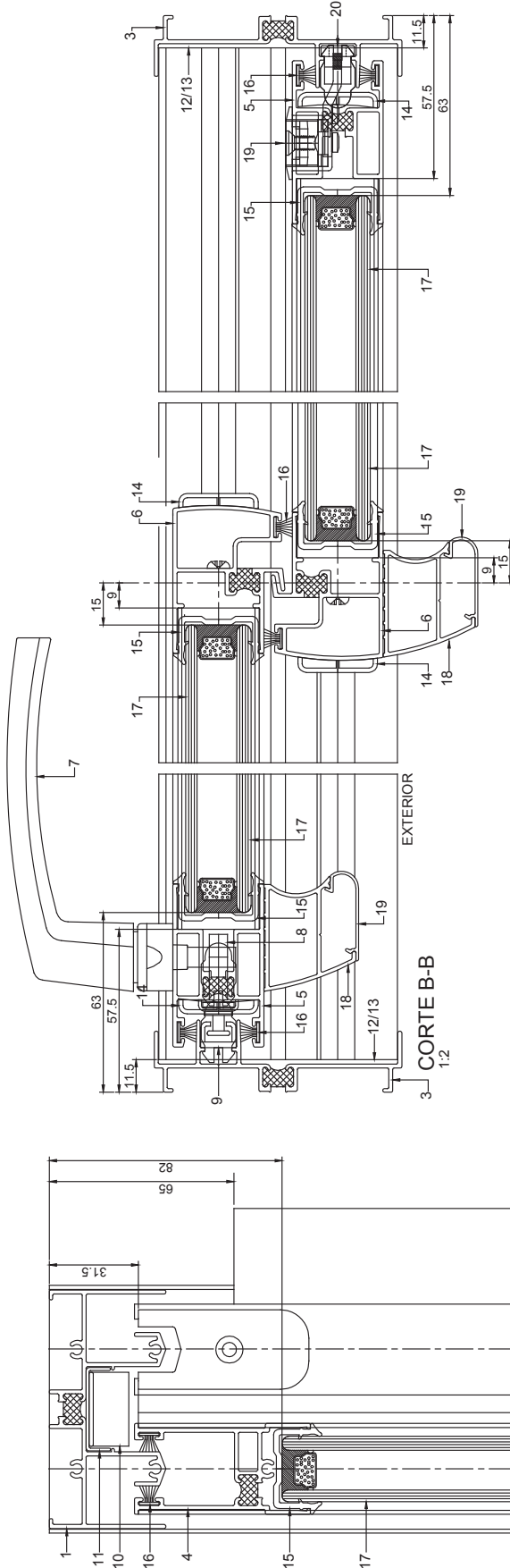
### PERFILES AL

Nº	CODIGO	DENOMINACION	FORMULA	CORTE*	CANT.
1	8901	Riel Superior QT	X-23	90/90	1
2	8902	Riel Inferior QT	X-23	90/90	1
3	8903	Jamba QT	Y	90/90	2
4	8904	Cabezal/Zocalo QT	(X/2)-67	90/90	4
5	8905	Pierna QT	Y-57	90/90	2
6	8906	Traslapo QT	Y-57	90/90	2

### QUINCALLERIA / ACCESORIOS

Nº	DENOMINACION	UNIDAD DE MEDIDA	CANT.
7	Caja regulable simple agujas	C/u	4
8	Cierre Automatico	C/u	2
9	Keeper Ajustable 7903	C/u	2
10	Sello Central Superior 89 QT	C/u	2
11	U de marco	Mt	X-23(2)
12	Empaquetadura 8903/8901	Jg	1
13	Empaquetadura 8903/8902	Jg	1
14	Guia Plastica	C/u	6
15	Burlete "U" (22 Mm)	Mt	2X+4Y
16	Felba 7x8 Fin seal	Mt	4X+6Y
17	Tope Amortiguador	C/u	4
18	Cristal Termopanel (22 Mm)	(X/2)-78 x Y-158	S/E 2

\*Las medidas de corte de perfiles y cristales son teoricas, se recomienda comprobar mediante maquetas físicas.\*



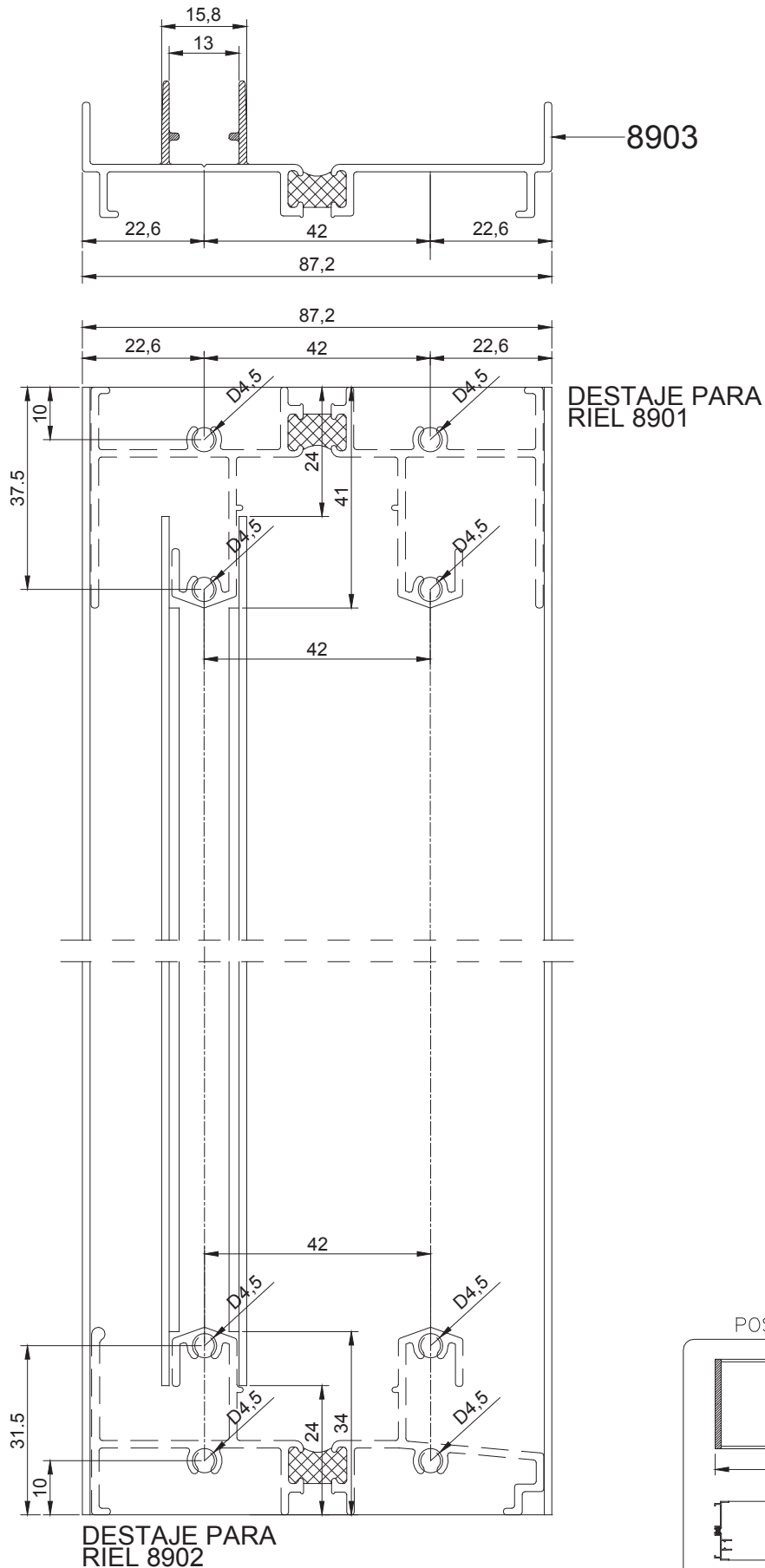
PERFILES AL

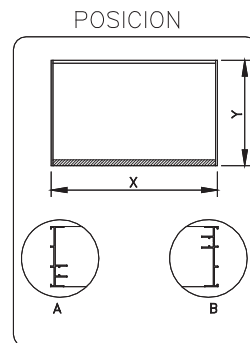
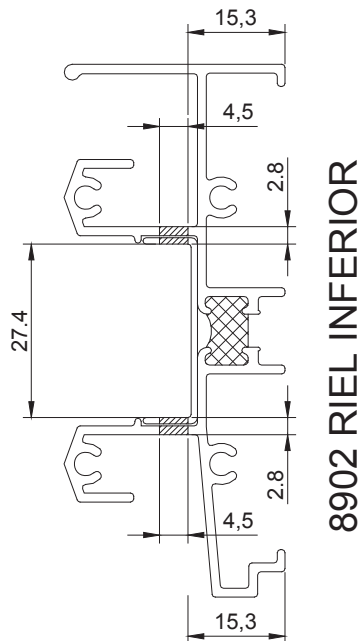
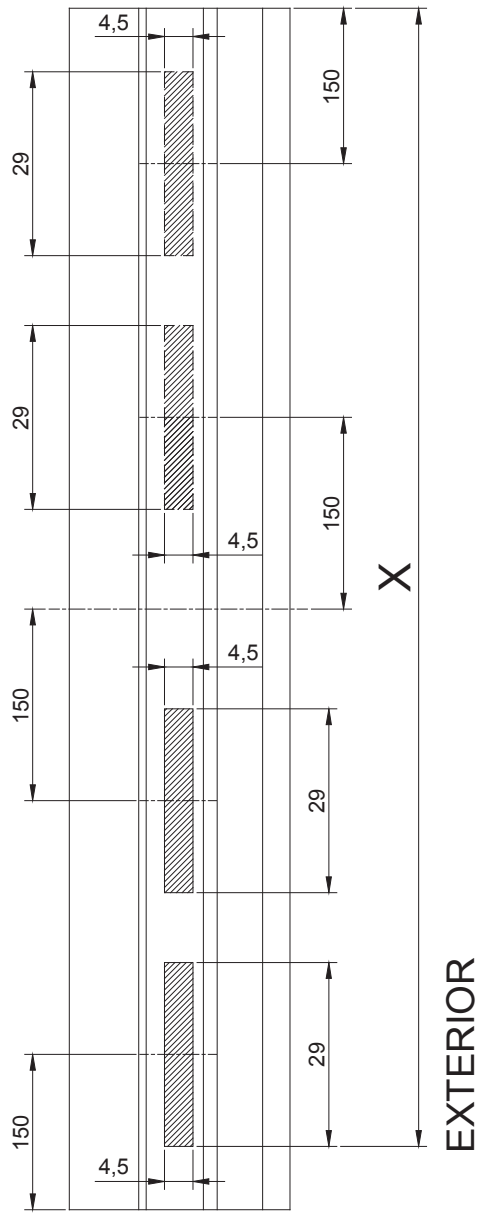
N°	CODIGO	DENOMINACION	FORMULA	CORTE°	CANT.
1	8901	Riel Superior QT	X-23	90/90	1
2	8902	Riel Inferior QT	X-23	90/90	1
3	8903	Jamba QT	Y	90/90	2
4	8904	Cabezal/Zocalo QT	(X/2)+67	90/90	4
5	8905	Piernu QT	Y-57	90/90	2
6	8906	Traslapo QT	Y-57	90/90	2
18	7911	Refuerzo Universal	Y-105	90/90	2
19	7912	Tapa Refuerzo	Y-105	90/90	2

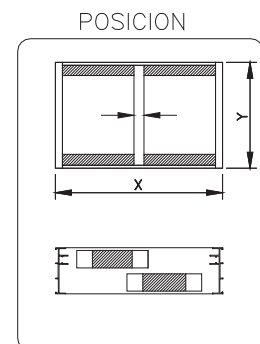
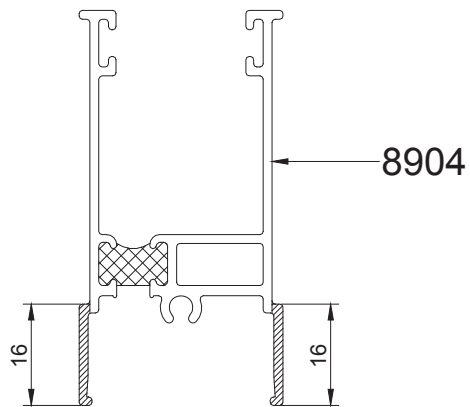
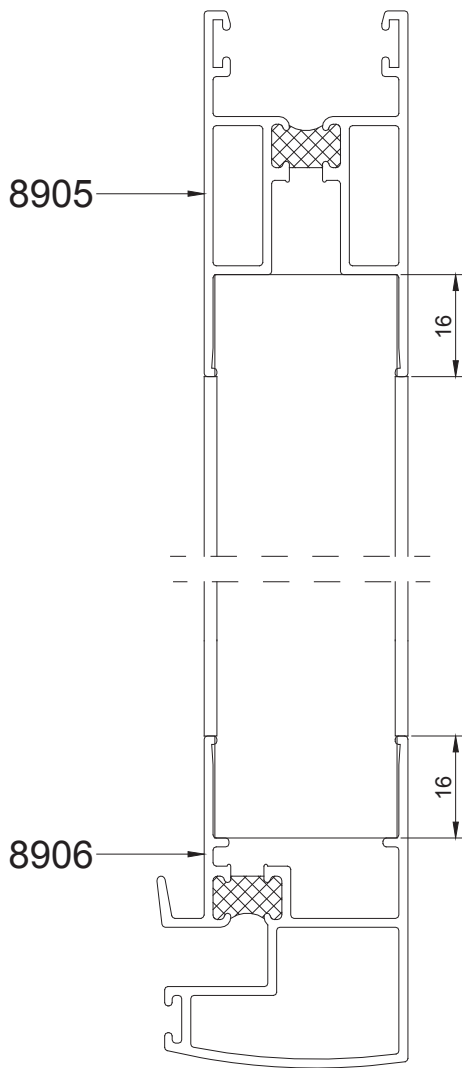
QUINCALLERIA / ACCESORIOS

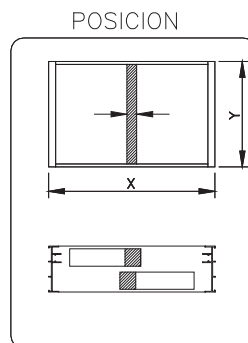
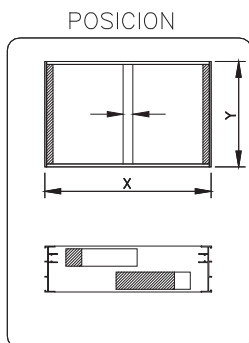
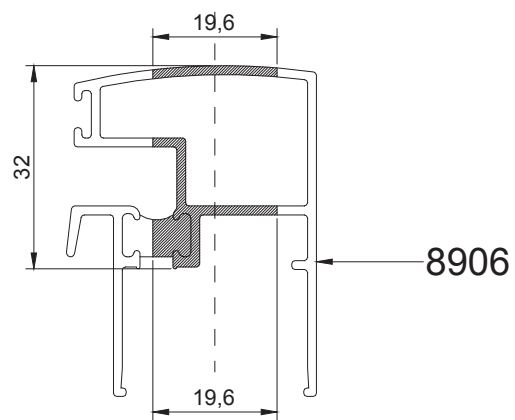
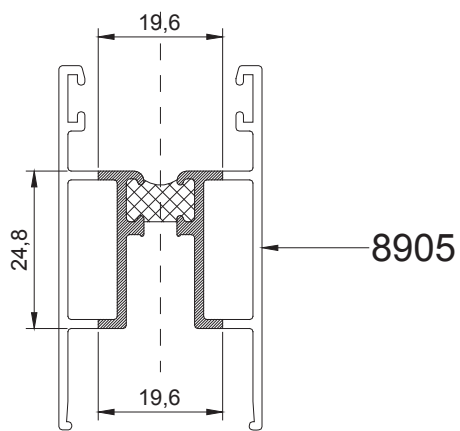
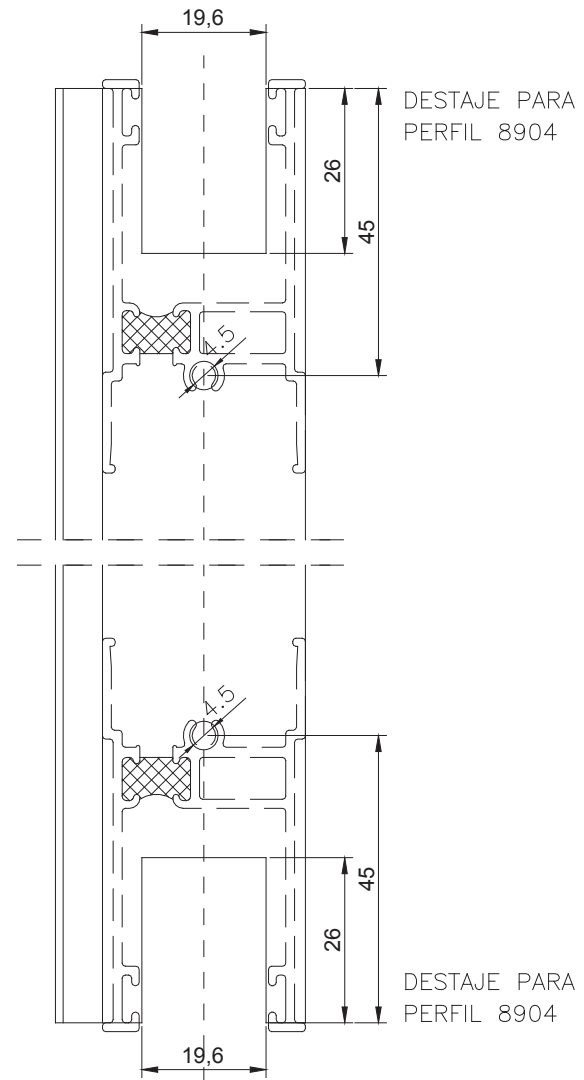
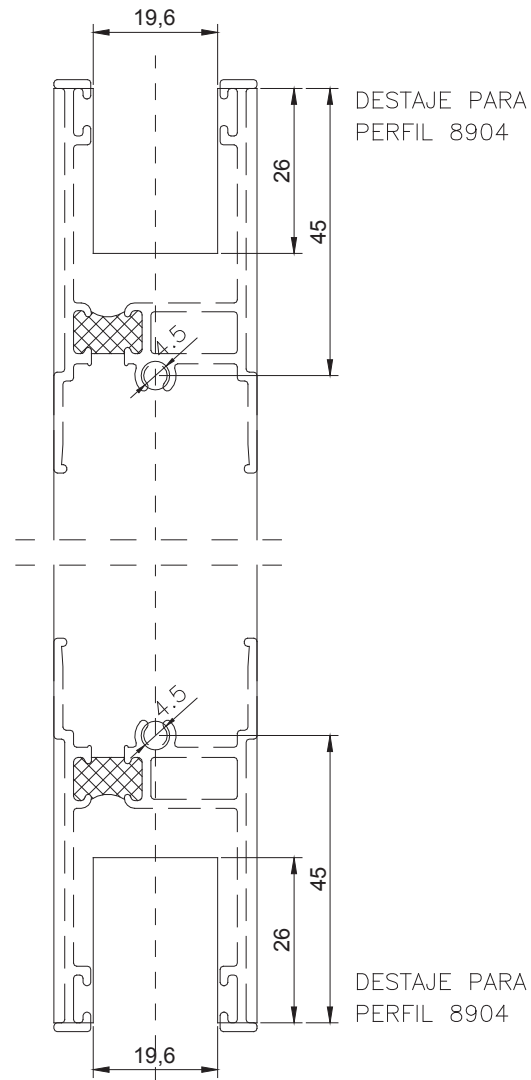
N°	DENOMINACION	UNIDAD DE MEDIDA	CANT.
7	Cierre Manilla	C/u	1
8	Mecanismo Bipunto	C/u	1
9	Cerradero universal 12 mm.	C/u	1
10	Sello Central Superior 89 QT	J-g	1
11	U de marco	Mt	X-23(2)
12	Empaquetadura 8903/8901	J-g	1
13	Empaquetadura 8903/8902	J-g	1
14	Guia Plastica	C/u	6
15	Burlete "U" (22 Mm)	Mt	2X+4Y
16	Felpa 7x8 Fin seal	Mt	4X+6Y
17	Tope Amortiguador	C/u	4
18	Caja regulable doble agujas	C/u	4
19	Cierre Automatico	C/u	1
20	Keeper Ajustable 7903	C/u	1

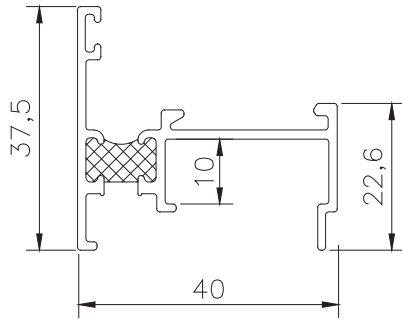
"Las medidas de corte de perfiles y cristales son teóricas. se recomienda comprobar mediante maquetas físicas."



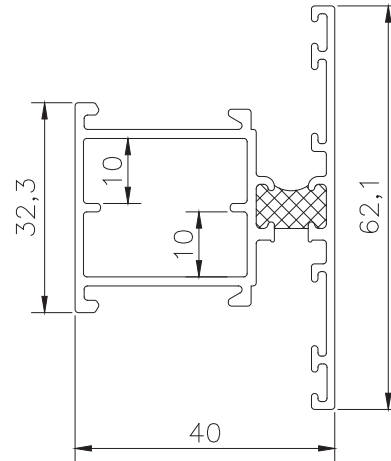




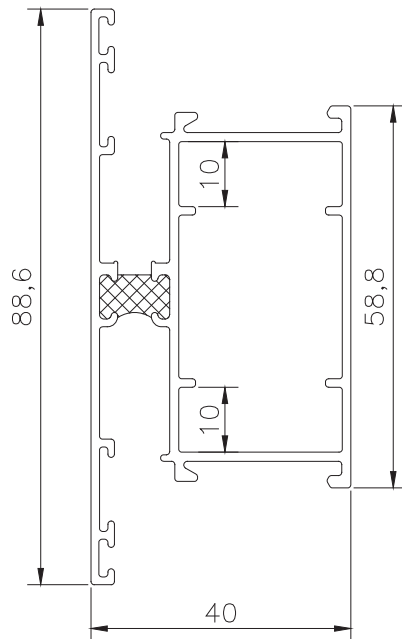




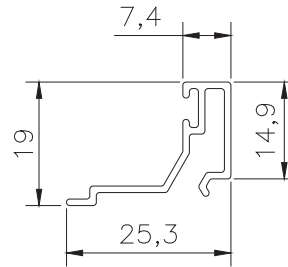
**8301**  
MARCO QT  
Peso : 0.587 Kg/M  
Espesor : 1.4 mm



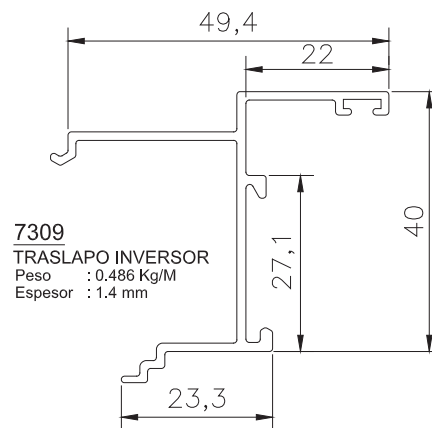
**8302**  
HOJA/PALILLO QT  
Peso : 0.936 Kg/M  
Espesor : 1.4 mm



**8304**  
HOJA PUERTA QT  
Peso : 1.253 Kg/M  
Espesor : 1.4 mm



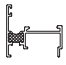
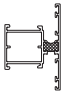

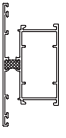
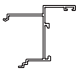
**8303**  
JUNQUILLO TERMOPANEL QT  
Peso : 0.180 Kg/M  
Espesor : 1.1 mm



**7309**  
TRASLAPO INVERSOR  
Peso : 0.486 Kg/M  
Espesor : 1.4 mm





CODIGO	DIBUJO	PESO (Kg/Mt.)	LARGO TIRA (Mts.) (*)	COLORES	MOMENTOS DE INERCIA
8301	 MARCO QT	0.587	6.00	(A) Mate (A) Titanio (P) Blanco (S) Madera	$I_{xx} = 1.28 \text{ cm}^4$ $I_{yy} = 4.01 \text{ cm}^4$
8302	 HOJA QT	0.936	6.00	(A) Mate (A) Titanio (P) Blanco (S) Madera	$I_{xx} = 5.90 \text{ cm}^4$ $I_{yy} = 6.70 \text{ cm}^4$
8303	 JUNQUILLO QT	0.180	6.00	(A) Mate (A) Titanio (P) Blanco (S) Madera	$I_{xx} = 0.22 \text{ cm}^4$ $I_{yy} = 0.44 \text{ cm}^4$
8304	 HOJA PUERTA QT	1.253	6.00	(A) Mate (A) Titanio (P) Blanco (S) Madera	$I_{xx} = 21.02 \text{ cm}^4$ $I_{yy} = 9.53 \text{ cm}^4$
7309	 TRASLAPO INVERSOR	0.486	4.85	(A) Mate (A) Titanio (P) Blanco (S) Madera	$I_{xx} = 4.24 \text{ cm}^4$ $I_{yy} = 2.41 \text{ cm}^4$

(\*) Nota: Los Largos descritos en está lista son Standard, para largos especiales revisar listas de precios.

Abreviaturas: (A) Anodizado (P) Pintado Electrostático (S) Perfil tonalidad madera (A pedido).



DIBUJO	DESCRIPCION
	<p>Union "L" S-83QT Marco (8301) S-83QT</p>
	<p>Union "L" S-83QT Hoja (8302) S-83QT</p>
	<p>Union "L" S-83QT Hoja Puerta (8304) S-83QT</p>
	<p>Escuadra de Alineacion 12x1 Perfiles (8302/8304)</p>

(\*) Nota: Revisar productos disponibles en listas oficiales.



DIBUJO	DESCRIPCION
	Bisagra S-83QT Capacidad de carga = 30 Kg.




Material EPDM/PVC	Burlete de Base Burllets de Cuña
<p>PAÑO FIJO      PROYECTANTE      PUERTA</p>	<p>BURLETE DE BASE</p> <p>BURLETES DE CUÑA</p>

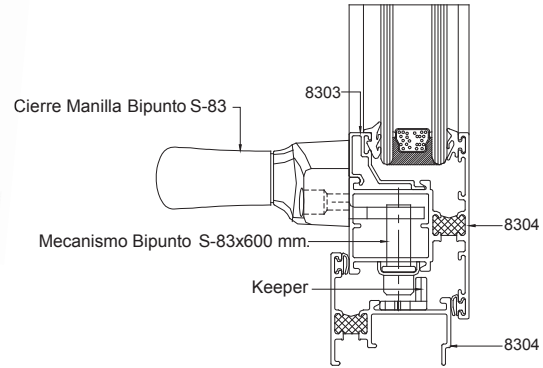
Material EPDM/PVC	Burlete Doble contacto Burlete Tapa Canto
<p>PROYECTANTE      PUERTA</p>	<p>BURLETE DOBLE CONTACTO</p> <p>BURLETE TAPA CANTO</p>

(\*) Nota: Revisar productos disponibles en listas oficiales.

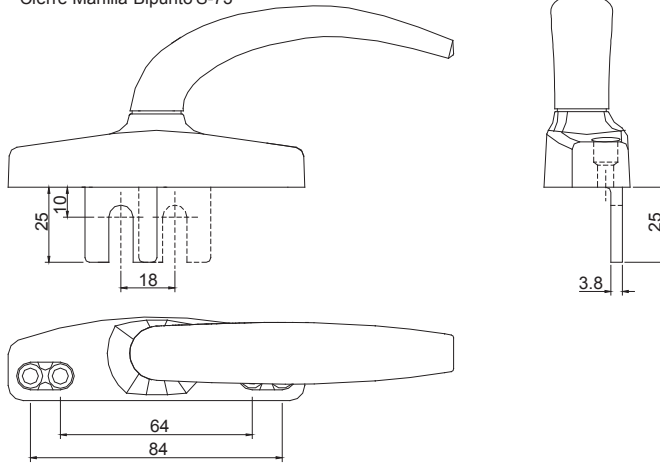


DIBUJO	DESCRIPCION
	<p>Cierre Manilla Bipunto S-83 Mecanismo Bipunto S-83QT-600 Keeper S-83QT (2)</p>

Cierre Manilla Bipunto S-73



Cierre Manilla Bipunto S-73



Mecanismo Bipunto S-73x600 mm.

Punto de cierre Izquierdo

Punto de cierre Derecho




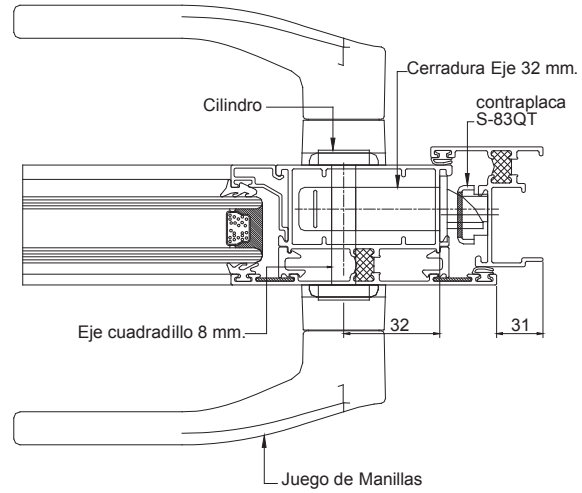
Keeper

(\*) Nota: Revisar productos disponibles en listas oficiales.

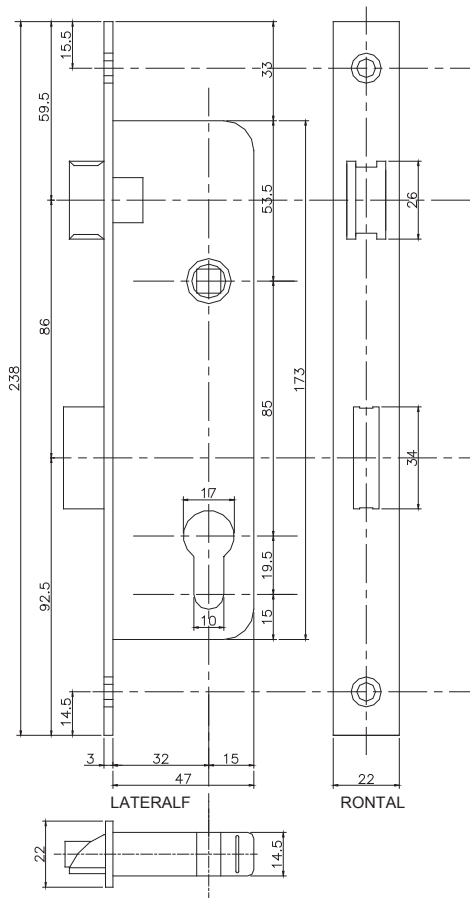




DIBUJO	DESCRIPCION
 <p data-bbox="246 745 393 772">Juego de manillas</p>	<p data-bbox="1101 241 1286 319">Juego de Manillas Cerradura Eje 32 mm. Cilindro 60 mm. a eje Bocallaves S-83QT</p>



Cerradura Eje 32 mm.

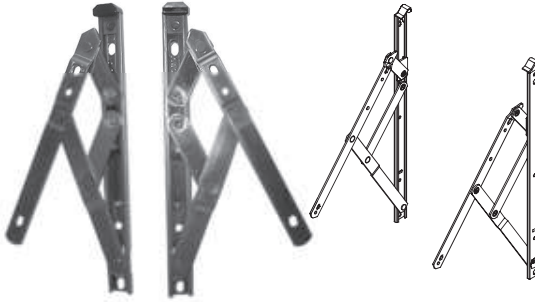


(\*) Nota: Revisar productos disponibles en listas oficiales.





Juego de Brazos



MATERIAL	DESCRIPCION
Acero Austenitico 304 Para uso en zonas costeras	Brazos de extension Proyeccion-Abatir Reforzado

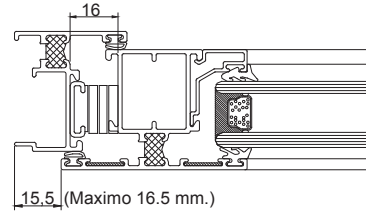


TABLA DE USO PROYECTANTES Y ABATIR

MEDIDA PLG	MEDIDA MM	CAJA MM	CARGA MAXIMA	APERTURA
10	262	17	50 kgs - 50° 40 kg - 84°	50° & 84°
16	415	17	100 kg - 30° 55 kg - 50° 50 kg - 90°	30°, 50° o 30°
22	567	17	100 kg - 30° 80 kg - 45° 75 kg - 90°	20°, 45° o 90°

Juego de Brazos



MATERIAL	DESCRIPCION
Acero Austenitico 304 Para uso en zonas costeras	Brazos de extension Proyeccion-Abatir Limitador de distancia

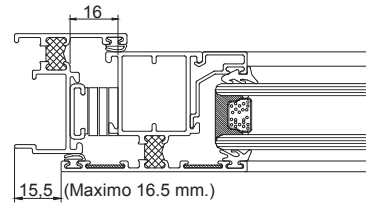


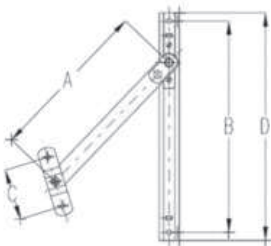
TABLA DE USO PROYECTANTES Y ABATIR

MEDIDA PLG	MEDIDA MM	CAJA MM	CARGA MAXIMA	APERTURA
8	210	13	10 kgs	62°
10	260	13	16 kgs	56°
12	311	13	21 kgs	64°
16	406	13	22 kgs	51°
20	511	13	24 kgs	42°
24	615	13	32 kgs	38°

Limitador de distancia



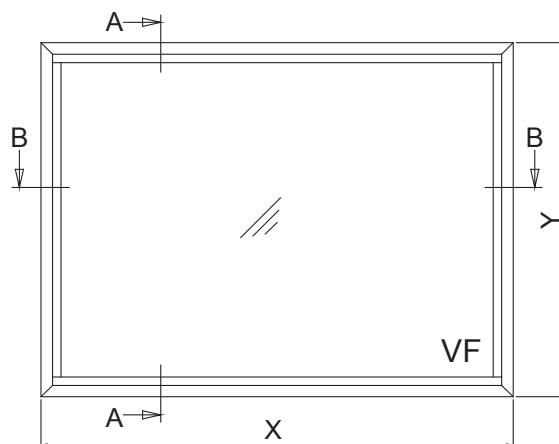
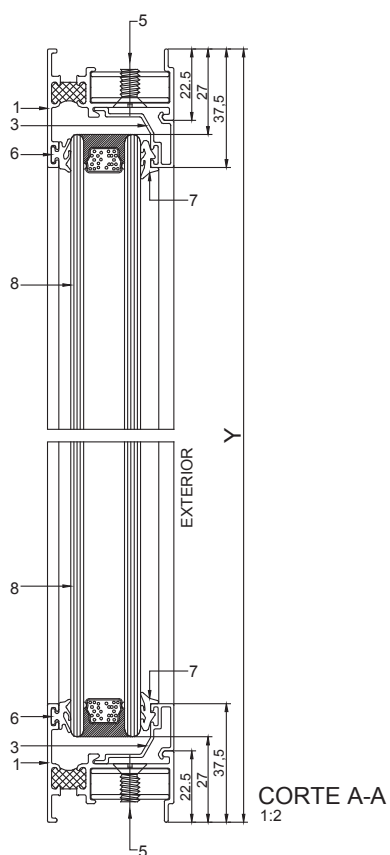
MATERIAL	DESCRIPCION
Acero Ferritico 430	Limitador de distancia



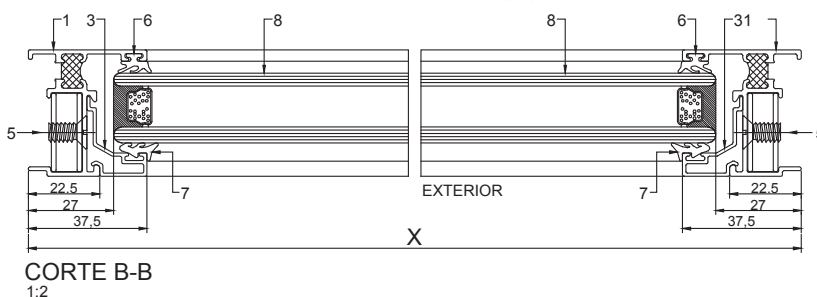
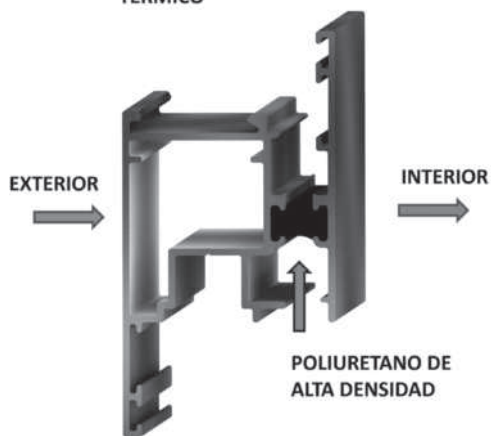
	6"	10"
'A' Ref	79.25	180.09
'B' Ref	133.35	249.28
'C' Ref	57.2	57.2
'D' Ref	152.45	268.34

(\*) Nota: Revisar productos disponibles en listas oficiales.





**EL CONCEPTO DEL QUIEBRE TERMICO**



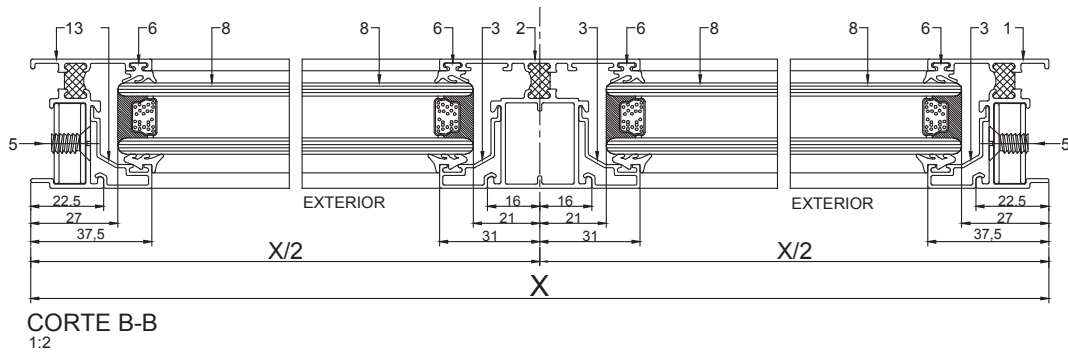
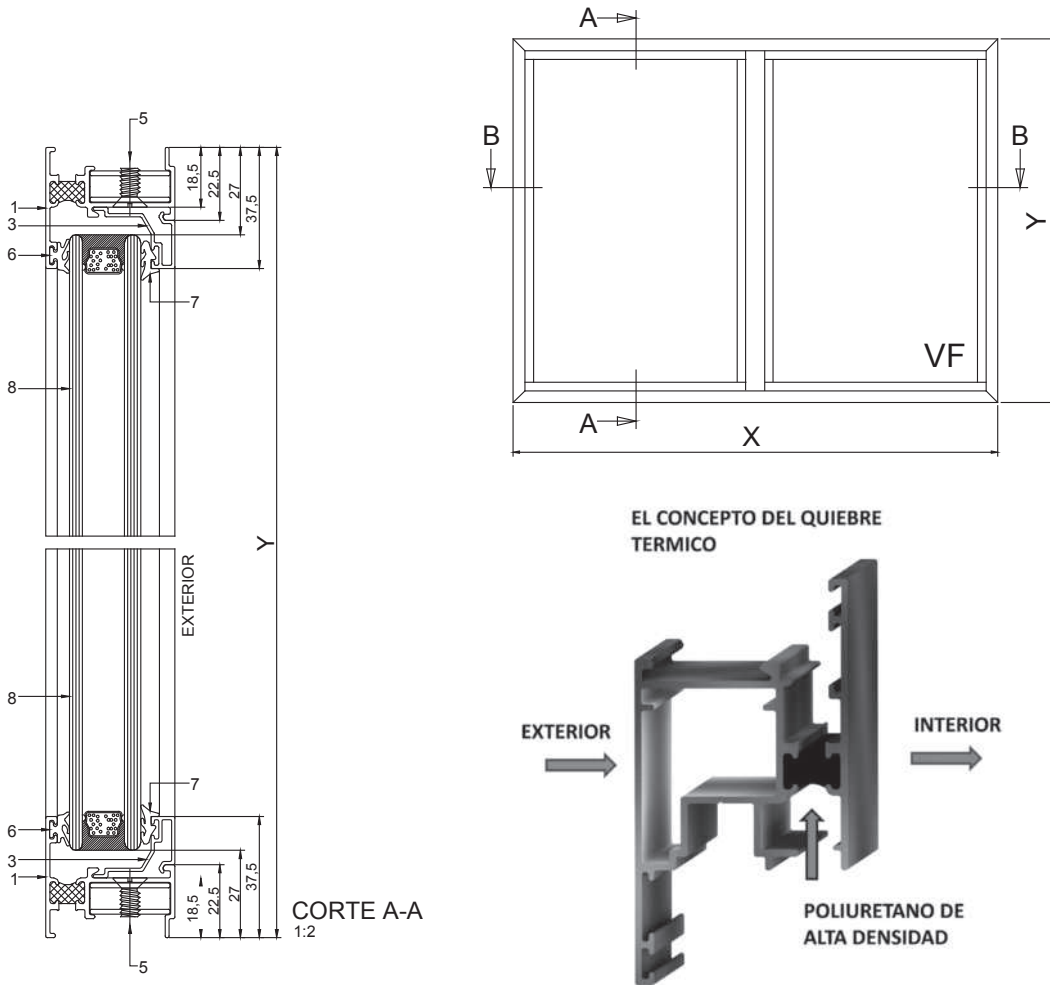
**PERFILES AL**

Nº	CODIGO	DENOMINACION	FORMULA	CORTE*	CANT.
1	8301	Marco (Horizontal)	X	45/45	2
1	8301	Marco (Vertical)	Y	45/45	2
3	8303	Junquillo (Horizontal)	X-45	90/90	2
3	8303	Junquillo (Vertical)	Y-75	90/90	2

**QUINCALLERIA / ACCESORIOS**

Nº	CODIGO	DENOMINACION		MAT.	COLOR	CANT.
5		Union L x 10	C/u	Aluminio	Mate	4
6	0	Burlete Base	2X + 2Y	Pvc/Epdm	Negro	1
7	0	Burlete Cuña	2X + 2Y	Pvc/Epdm	Negro	1
8		Termopanel (22 mm)	X-54 x Y-54	S/E	S/E	1

\*Las medidas de corte de perfiles y cristales son teóricas, se recomienda comprobar mediante maquetas físicas.\*



**PERFILES AL**

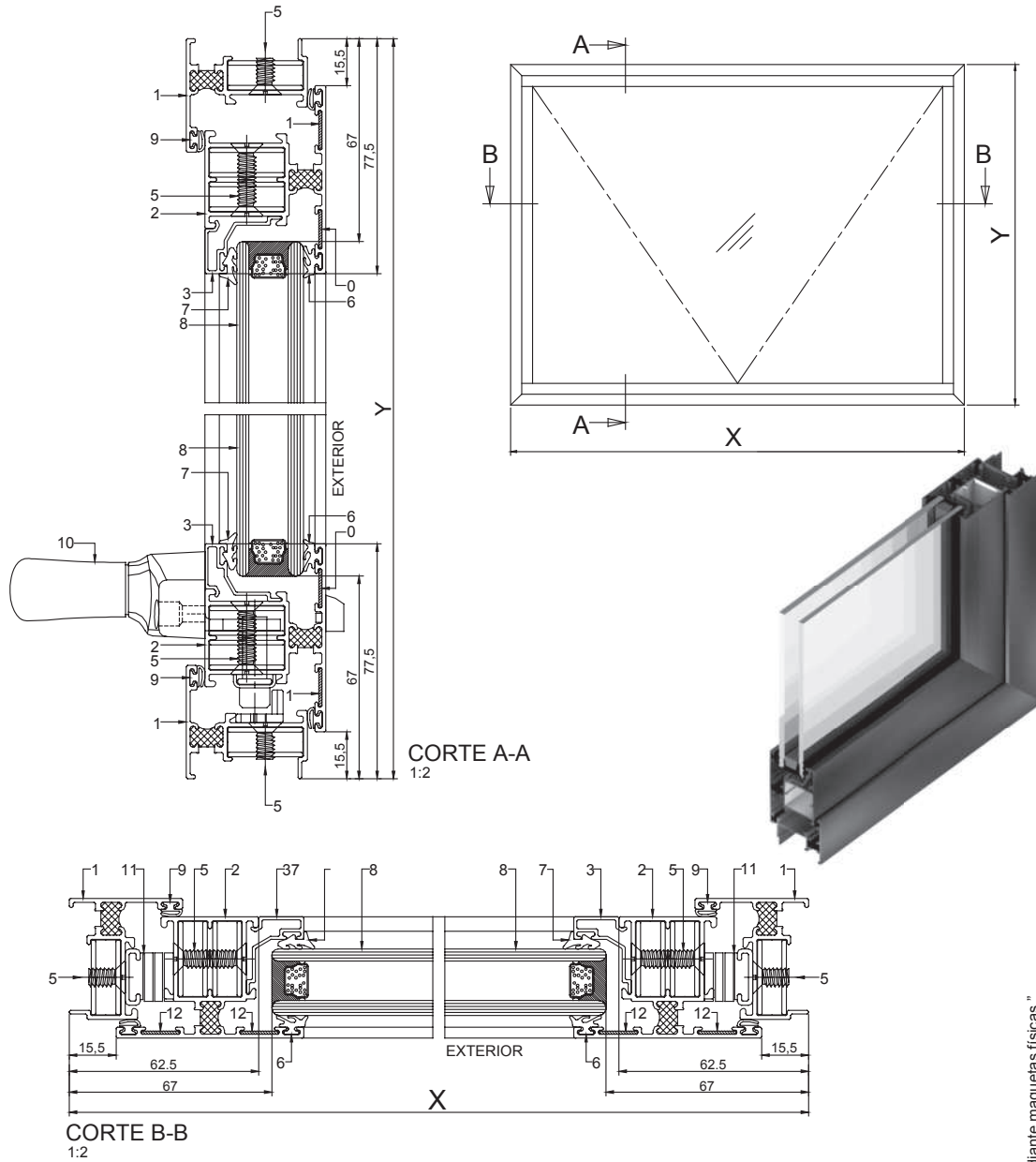
Nº	CODIGO	DENOMINACION	FORMULA	CORTEº	CANT.
1	8301	Marco (Horizontal)	X	45/45	2
1	8301	Marco (Vertical)	Y	45/45	2
2	8302	Hoja/Palillo	Y-37	90/90	1
3	8303	Junquillo (Vertical)	Y-75	90/90	4
3	8303	Junquillo (Horizontal)	(X/2)-39	90/90	4

**QUINCALLERIA / ACCESORIOS**

Nº	CODIGO	DENOMINACION		MAT.	COLOR	CANT.
5		Union L x 10	C/u	Aluminio	Mate	4
6	0	Burlete Base	2X + 4Y	Pvc/Epdm	Negro	1
7	0	Burlete Cuña	2X + 4Y	Pvc/Epdm	Negro	1
8		Termopanel (22 mm)	(X/2)-48 x Y-54	S/E	S/E	2

"Las medidas de corte de perfiles y cristales son teóricas, se recomienda comprobar mediante maquetas físicas."





**PERFILES AL**

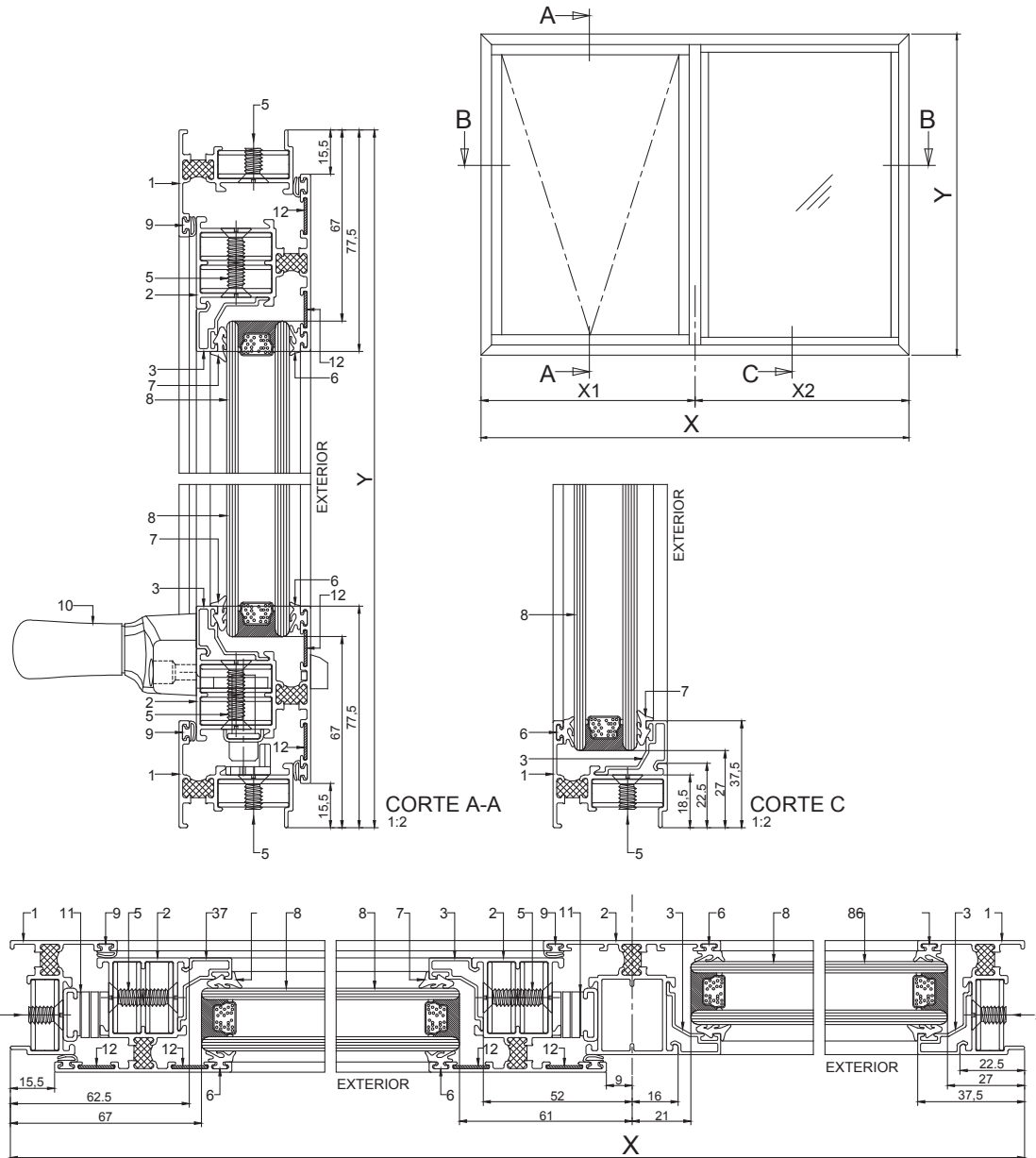
N°	CODIGO	DENOMINACION	FORMULA	CORTE*	CANT.
1	8301	Marco (Horizontal)	X	45/45	2
1	8301	Marco (Vertical)	Y	45/45	2
2	8302	Hoja/Palillo (Horizontal)	X-31	45/45	2
2	8302	Hoja/Palillo (Vertical)	Y-31	45/45	2
3	8303	Junquillo (Horizontal)	X-125	90/90	2
3	8303	Junquillo (Vertical)	X-155	90/90	2

**QUINCALLERIA / ACCESORIOS**

N°	CODIGO	DENOMINACION		MAT.	COLOR	CANT.
5	0	Union L x 10	C/u	Aluminio	Mate	12
6	0	Burlete Base	2X + 2Y	Pvc/Epdm	Negro	1
7	0	Burlete Cuña	2X + 2Y	Pvc/Epdm	Negro	1
9	0	Burlete Doble Contacto	4X + 4Y	Pvc/Epdm	Negro	1
10	0	Kit Cierre Bipunto	C/u	Acero	NG/Bco	1
11	0	Brazo de Extension	Par	Acero	Acero	1
11	0	Escuadra de Alineacion	C/u	Acero	Acero	8

8		Termopanel (22 mm)	X-134 x Y-134	S/E	S/E	1
---	--	--------------------	---------------	-----	-----	---

\*Las medidas de corte de perfiles y cristales son teóricas, se recomienda comprobar mediante maquetas físicas.\*



**CORTE B-B**

1:2

**PERFILES AL**

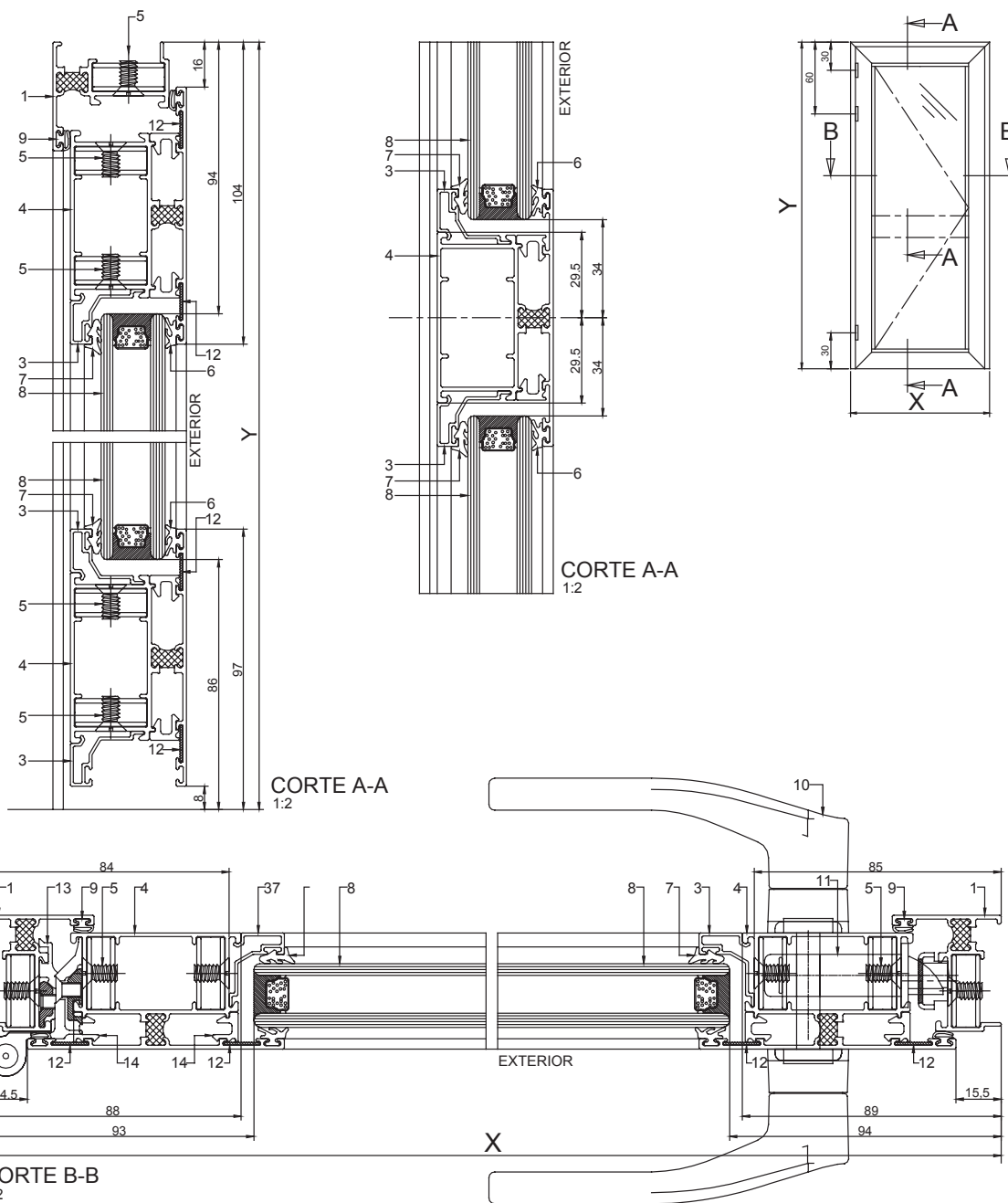
N°	CODIGO	DENOMINACION	FORMULA	CORTE°	CANT.
1	8301	Marco (Horizontal)	X	45/45	2
1	8301	Marco (Vertical)	Y	45/45	2
2	8302	Hoja/Palillo (Vertical)	Y-37	90/90	1
2	8302	Hoja/Palillo (Horizontal)	(X/2)-25	45/45	2
2	8302	Hoja/Palillo (Vertical)	Y-31	45/45	2
3	8303	Junquillo (Horizontal Ventana)	(X/2)-115	90/90	2
3	8303	Junquillo (Vertical Ventana)	Y-155	90/90	2
3	8303	Junquillo (Horizontal Fijo)	(X/2)-39	90/90	2
3	8303	Junquillo (Vertical Fijo)	X-75	90/90	2

**QUINCALLERIA / ACCESORIOS**

N°	CODIGO	DENOMINACION	MAT.	COLOR	CANT.	
5	0	Union L x 10	C/u	Aluminio	Mate	12
6	0	Burlete Base	2X + 4Y	Pvc/Epdm	Negro	1
7	0	Burlete Cuña	2X + 4Y	Pvc/Epdm	Negro	1
9	0	Burlete Doble Contacto	2X + 4Y	Pvc/Epdm	Negro	1
10	0	Kit Cierre Bipunto	C/u	Acero	Ng/Bco	1
11	0	Brazo de Extension	Par	Acero	Acero	1
12	0	Escuadra de Alineacion	C/u	Acero	Acero	8

8		Termopanel (22 mm) Ventana	(X/2)-128 x Y-134	S/E	S/E	1
8		Termopanel (22 mm) Paño Fijo	(X/2)-48 x Y-54	S/E	S/E	1

\*Las medidas de corte de perfiles y cristales son teóricas, se recomienda comprobar mediante maquetas físicas.\*



**PERFILES AL**

N°	CODIGO	DENOMINACION	FORMULA	CORTE*	CANT.
1	8301	Marco (Horizontal)	X	45/45	1
1	8301	Marco (Vertical)	Y	45/90	2
4	8304	Hoja Puerta (Horizontal intermedio)	X-169	90/90	1
4	8304	Hoja Puerta (Horizontal)	X-30	45/45	1
4	8304	Hoja Puerta (Vertical)	Y-24	45/45	2
3	8303	Junquillo (Horizontal Con Palillo)	X-177	90/90	4
3	8303	Junquillo (Vertical sin palillo)	Y-201	90/90	2

**QUINCALLERIA / ACCESORIOS**

N°	CODIGO	DENOMINACION		MAT.	COLOR	CANT.
5	0	Union L x 10	C/u	Aluminio	Mate	10
6	0	Burlete Base	2X + 2Y	Pvc/Epdm	Negro	1
7	0	Burlete Cuña	2X + 2Y	Pvc/Epdm	Negro	1
9	0	Burlete Doble Contacto	2X + 4Y	Pvc/Epdm	Negro	1
10	0	Manon Fragomor	C/u	Zamac	Ng/Bco	1
11	0	Cerradura y contraplaca	C/u	Acero	Acero	1
12	0	Escuadra de Alineacion 12x1	C/u	Acero	Acero	8
13	0	Bisagra Triple	C/u	Aluminio	Negro	3
14	0	Burlete tapa canto	4X + 4Y	Pvc/Epdm	Negro	1
8		Termopanel (22 mm) Sin Palillo	X-187 x Y-180	S/E	S/E	1

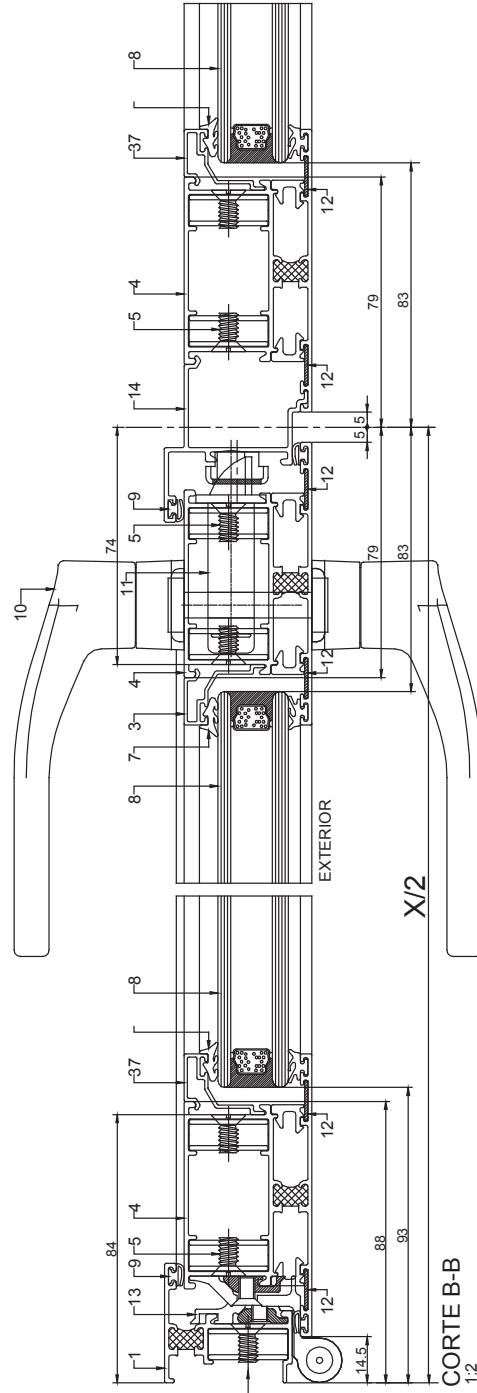
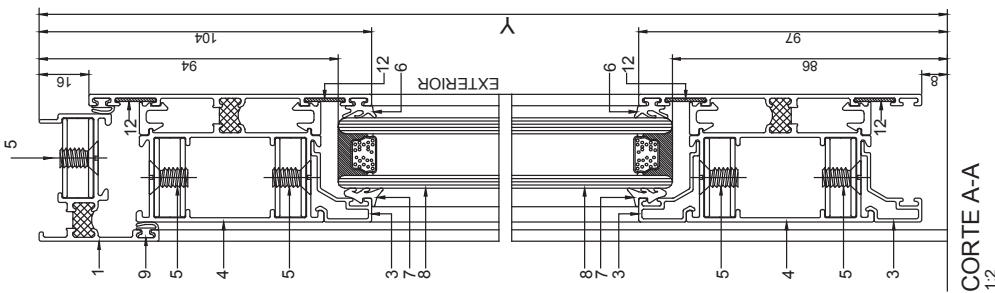
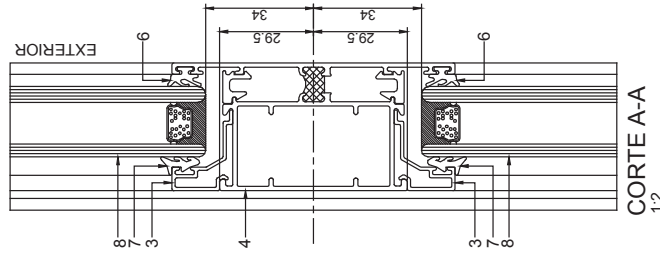
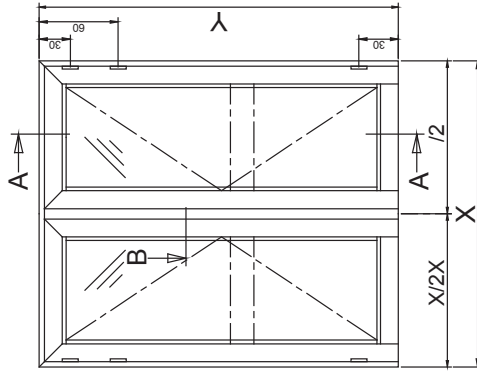
\*Las medidas de corte de perfiles y cristales son teóricas, se recomienda comprobar mediante maquetas físicas.



Nº	CODIGO	DENOMINACION	FORMULA	CORTE°	CANT.
1	8301	Marco (Horizontal)	X	45/45	1
1	8301	Marco (Vertical)	Y	45/90	2
4	8304	Hoja Puerta (Palillo intermedio)	(X/2)-158	90/90	2
4	8304	Hoja Puerta (Horizontal)	(X/2)-20	45/45	2
4	8304	Hoja Puerta (Vertical)	Y-24	45/45	4
14	7309	Traslapo Inversor	Y-34	90/90	1
3	8303	Junquillo (Horizontal Con Palillo)	(X/2)-167	90/90	4
3	8303	Junquillo (Vertical sin palillo)	Y-201	90/90	4

Nº	CODIGO	DENOMINACION	MAT.	COLOR	CANT.	
5	STANDARD	Union L x 10	Ciú	Aluminio	Mate	18
6	S-427	Burlete Base	2X + 4Y	Pvc/Epdm	Negro	1
7	EP025E / EP030E	Burlete Cuña	2X + 4Y	Pvc/Epdm	Negro	1
9	EP-019K	Burlete Doble Contacto	2X + 6Y	Pvc/Epdm	Negro	1
10	M40	Manon Fragomor	Ciú	Zamac	Ng/Bcb	1
11	3085-A Broca 32	Cerradura y contraplaca	Ciú	Acero	Acero	1
12	FERBRAS	Escuadra de Alineacion 12x1	Ciú	Acero	Acero	8
13	FERBRAS	Bisagra Triple	Ciú	Aluminio	Negro	6
14	FERBRAS	Burlete tapa canto	4X + 8Y	Pvc/Epdm	Negro	1
8		Termopanel (22 mm) Sin Palillo	(X/2)-176 x Y-180		S/E	2

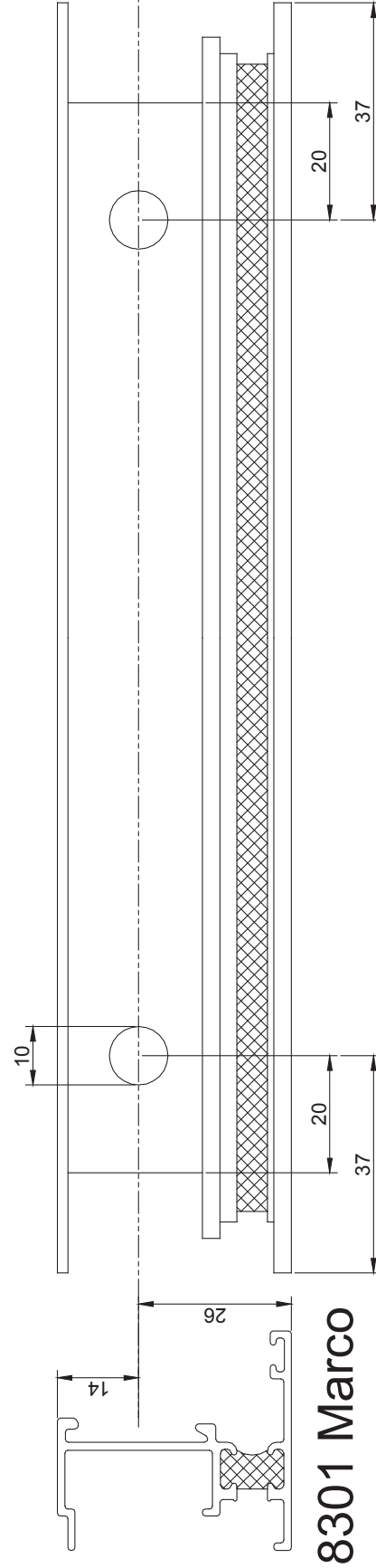
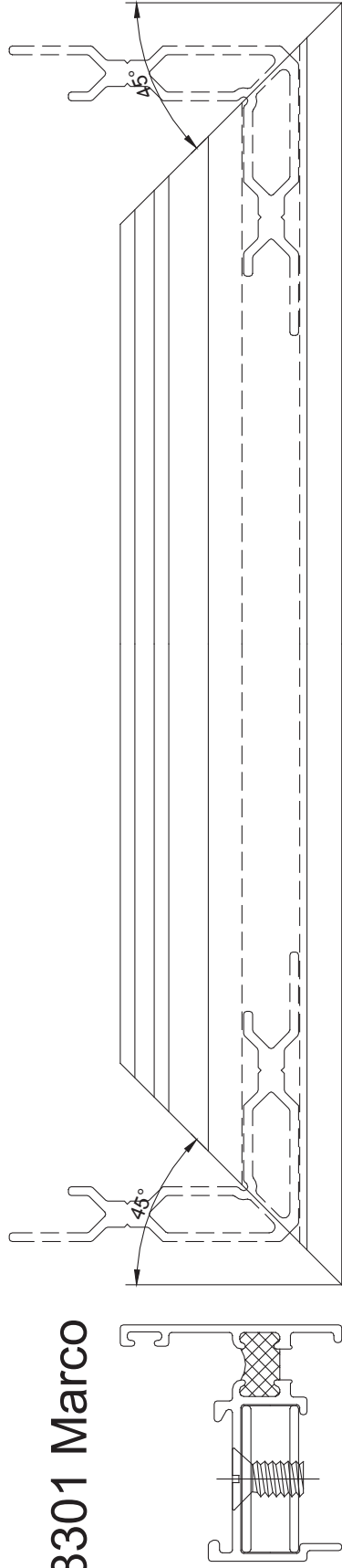
#### QUINCALLERIA / ACCESORIOS



"Las medidas de corte de perfiles y cristales son teóricas, se recomienda comprobar mediante maquetas físicas."



**8301 Marco**

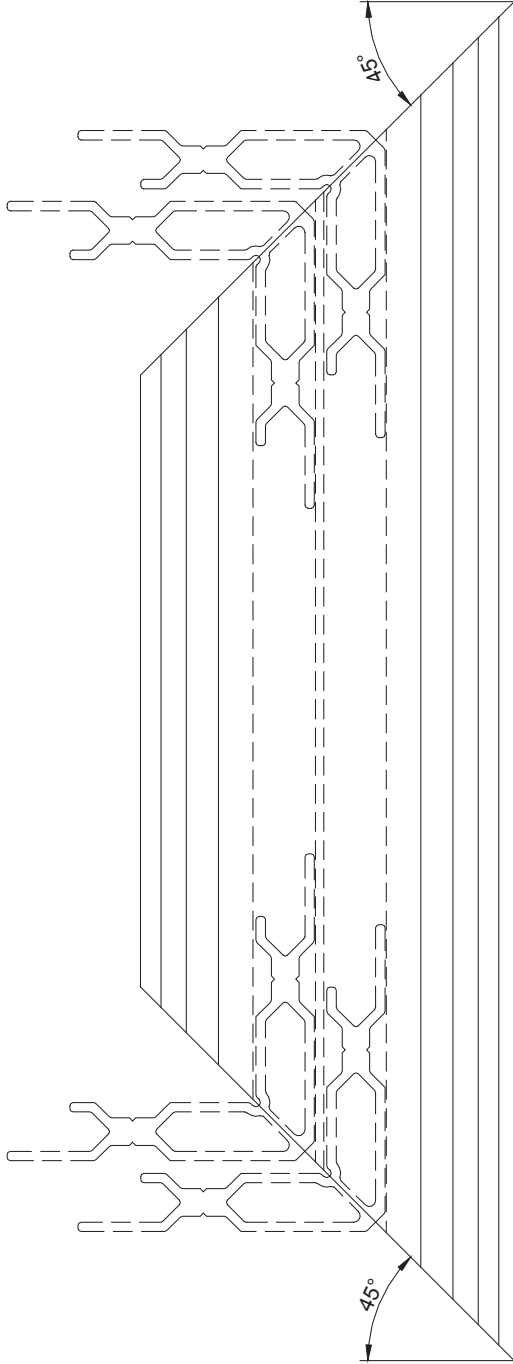
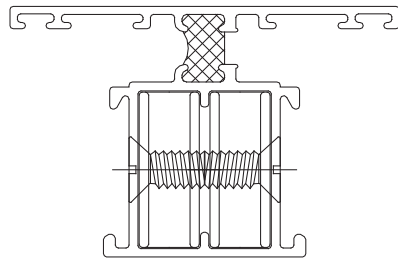


**8301 Marco**

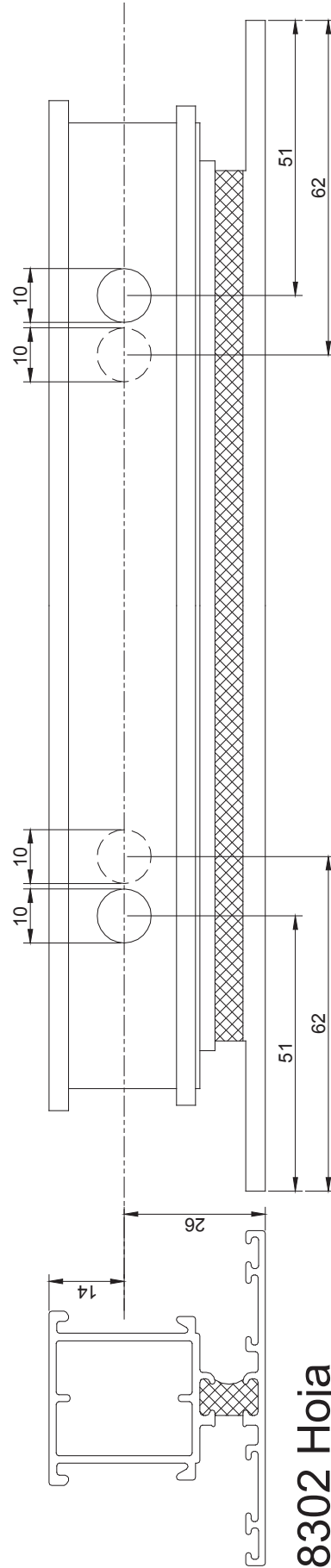
1) PERFORACION DE DIAMETRO 10 MM A 37 MM. DEL EXTREMO EN AMBOS LADOS DEL PERFIL 8301.



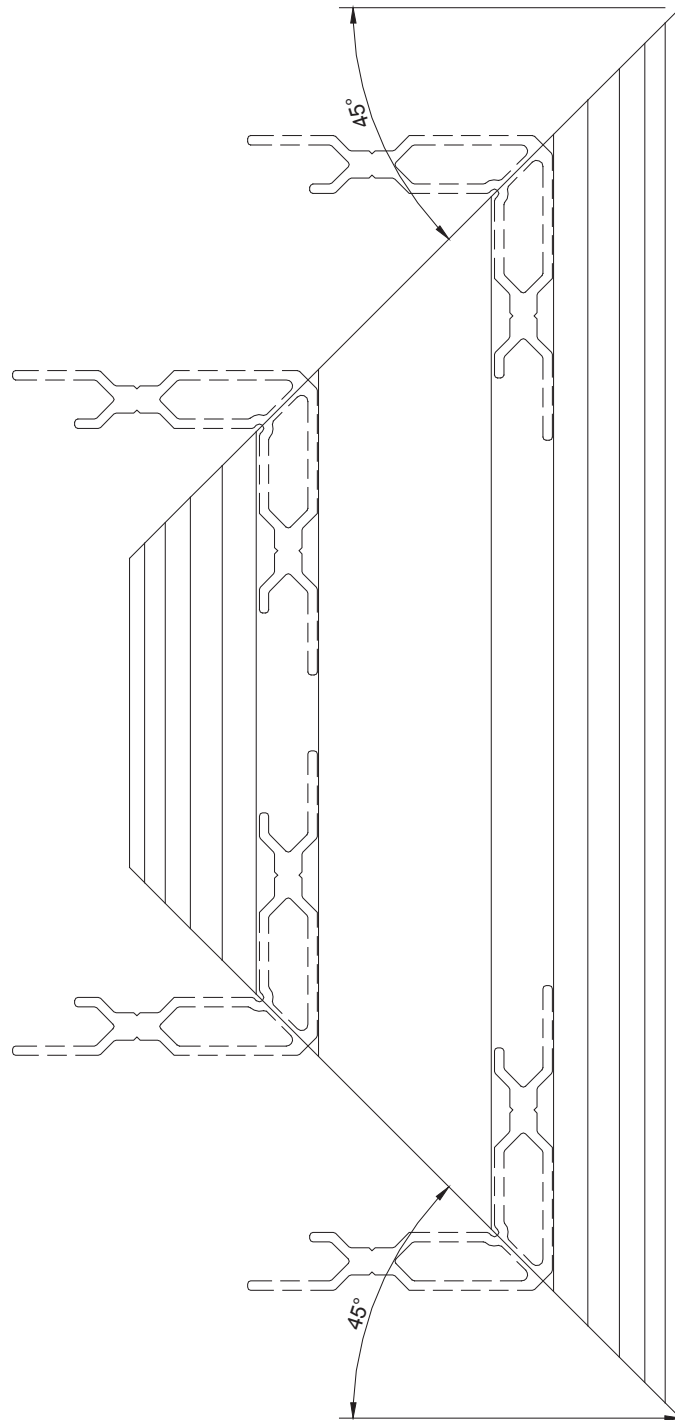
### 8302 Hoja



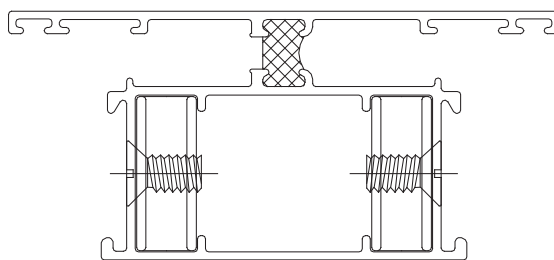
### 8302 Hoja



- 1) PERFORACION DE DIAMETRO 10 MM A 51MM. DE AMBOS EXTREMOS DEL PERFIL 8302.
- 2) PERFORACION DE DIAMETRO 10 MM A 62MM. DE AMBOS EXTREMOS DEL PERFIL 8302.

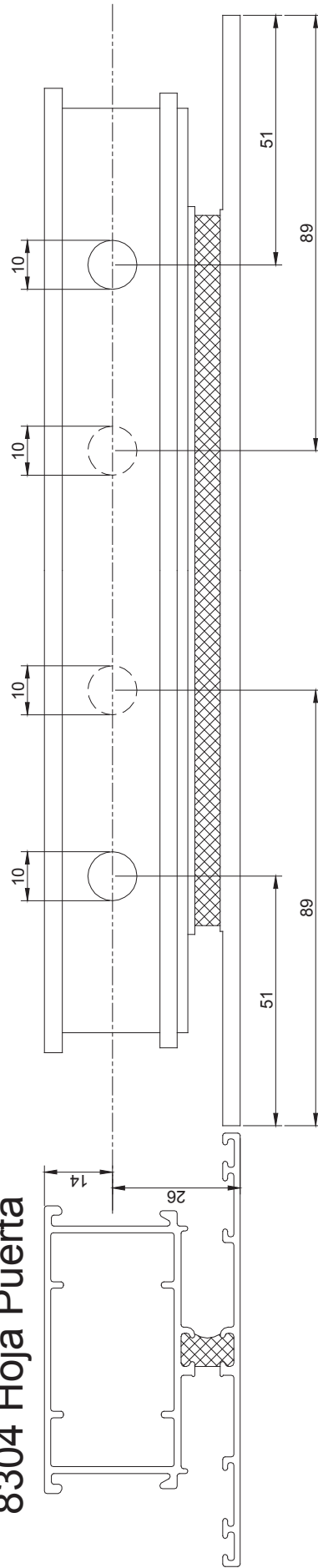


### 8304 Hoja Puerta



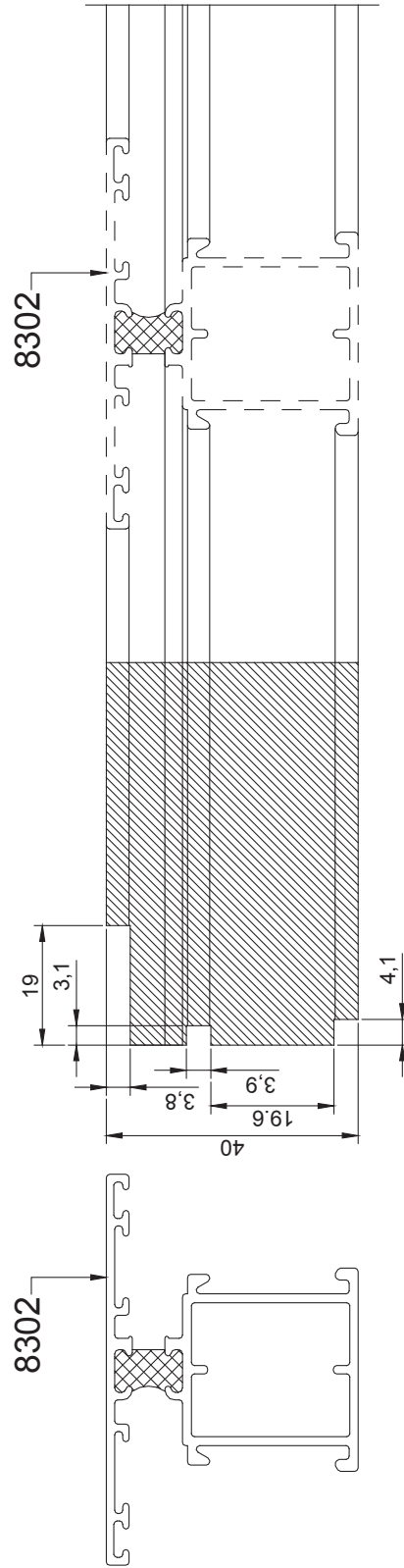
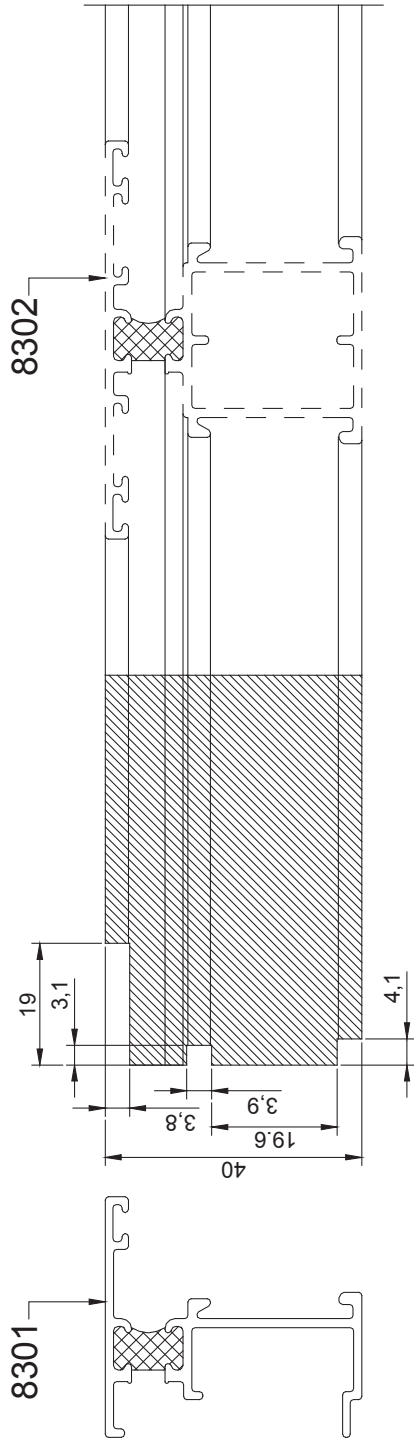


### 8304 Hoja Puerta

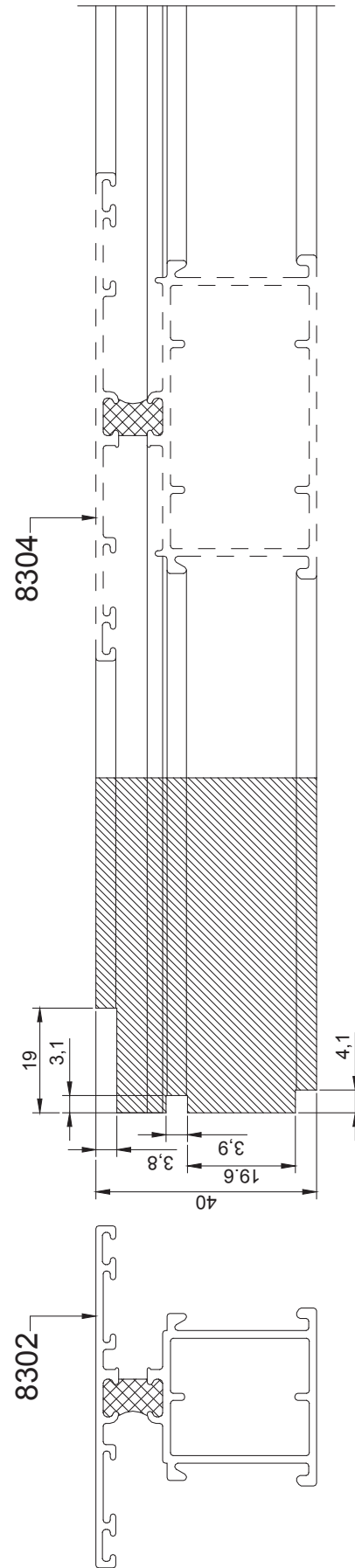
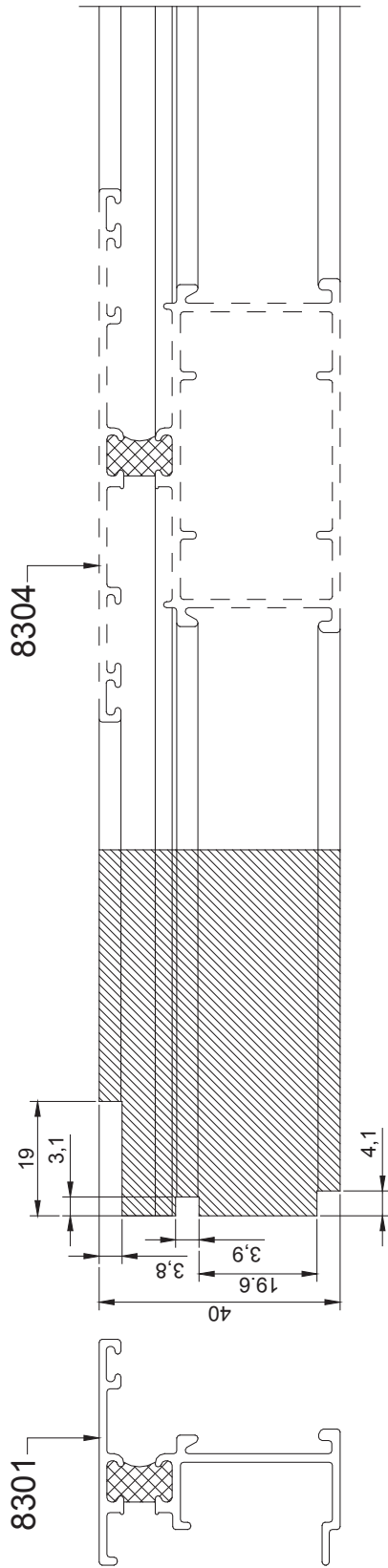


- 1) PERFORACION DE DIAMETRO 10 MM A 51MM. DE AMBOS EXTREMOS DEL PERFIL 8304.
- 2) PERFORACION DE DIAMETRO 10 MM A 89MM. DE AMBOS EXTREMOS DEL PERFIL 8304.

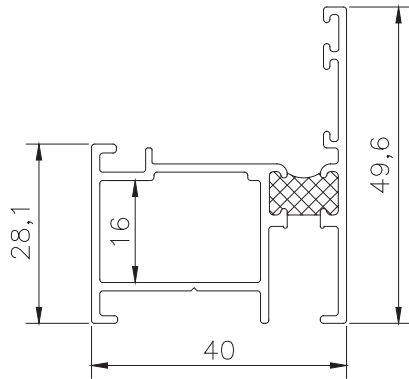




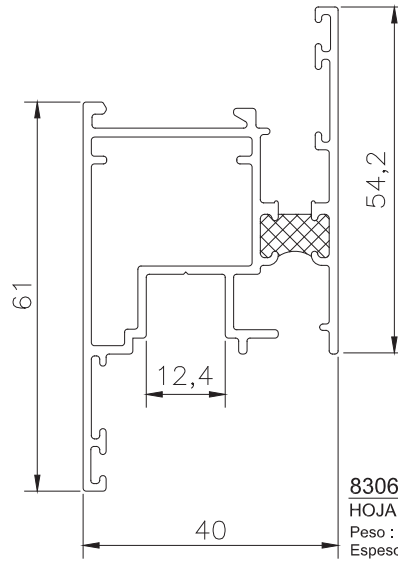
1) FRESADO DE AMBOS EXTREMOS DEL PERFIL 8302 PARA ENSAMBLE A 90 GRADOS CON PERFIL 8301 Y 8302.



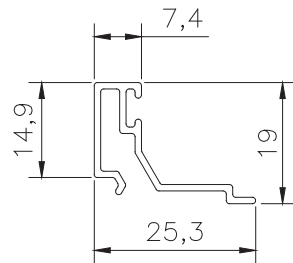
1) FRESADO DE AMBOS EXTREMOS DEL PERFIL 8304 PARA ENSAMBLE A 90 GRADOS CON PERFILES 8301 Y 8302.



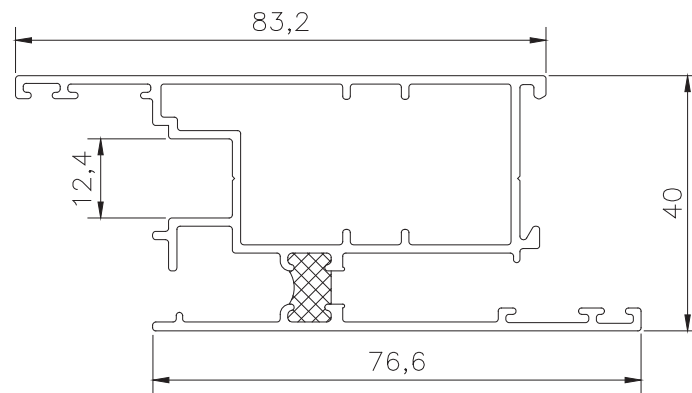
**8305**  
MARCO OSCILOBATIENTE QT  
Peso : 0.789 Kg/M  
Espesor : 1.3 mm



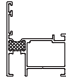

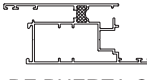

**8306**  
HOJA OSCILOBATIENTE QT  
Peso : 1.081 Kg/M  
Espesor : 1.3 mm

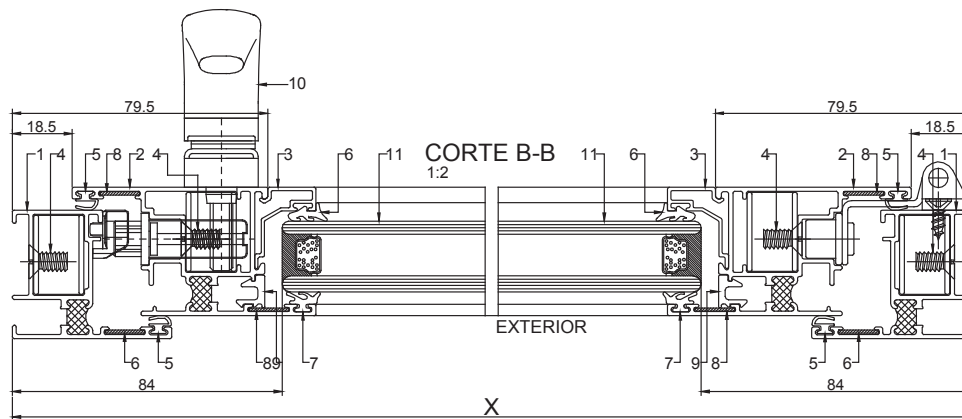
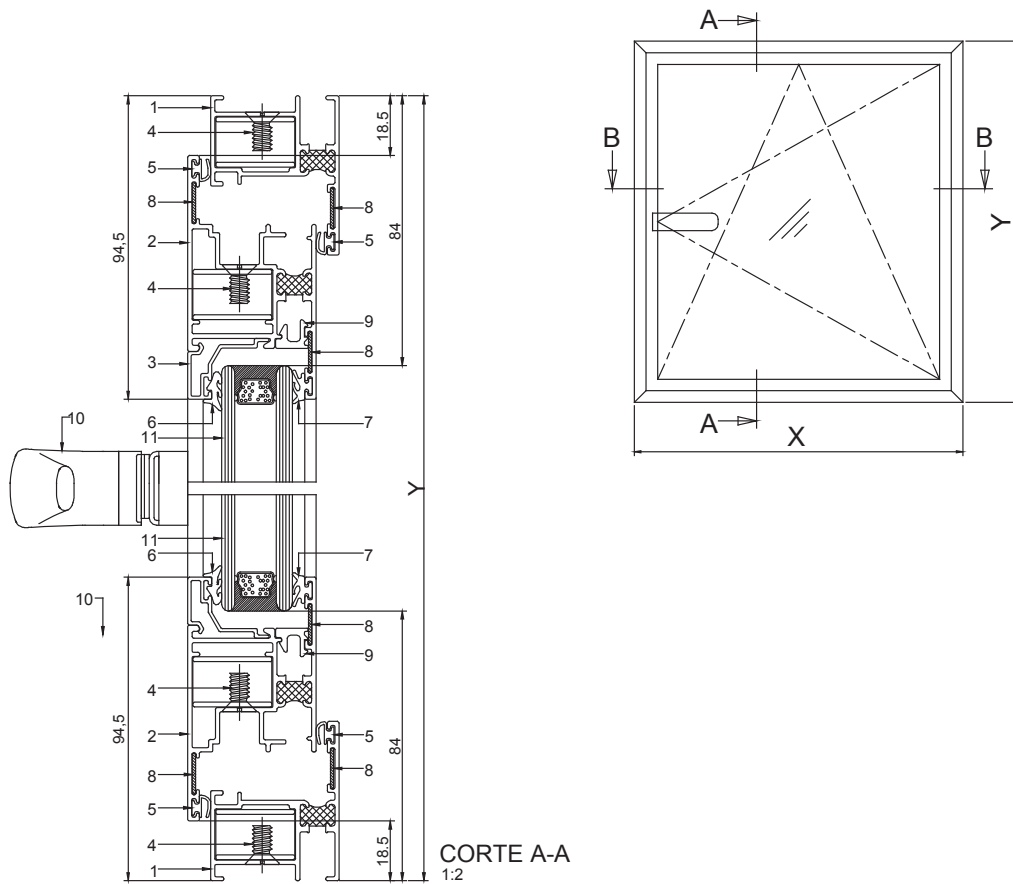


**8303**  
JUNQUILLO TERMOPANEL QT  
Peso : 0.180 Kg/M  
Espesor : 1.1 mm



**8307**  
HOJA DE PUERTA QT  
Peso : 1.340 Kg/M  
Espesor : 1.3 mm

CODIGO	DIBUJO	PESO (Kg/Mt.)	LARGO TIRA (Mts.) (*)	COLORES	MOMENTOS DE INERCIA
8305	 MARCO OSCILOBATIENTE QT	0.789	6.00	(P) Blanco (P) Grafito	$I_{xx} = 3.76 \text{ cm}^4$ $I_{yy} = 5.55 \text{ cm}^4$
8306	 HOJA OSCILOBATIENTE QT	1.081	6.00	(P) Blanco (P) Grafito	$I_{xx} = 10.50 \text{ cm}^4$ $I_{yy} = 8.37 \text{ cm}^4$
8307	 HOJA DE PUERTA QT	1.340	6.00	(P) Blanco (P) Grafito	$I_{xx} = 26.01 \text{ cm}^4$ $I_{yy} = 10.84 \text{ cm}^4$
8303	 JUNQUILLO QT	0.180	6.00	(A) Mate (A) Titanio (P) Blanco (P) Grafito	$I_{xx} = 0.22 \text{ cm}^4$ $I_{yy} = 0.44 \text{ cm}^4$



**PERFILES AL**

N°	CODIGO	DENOMINACION	FORMULA	CORTE°	CANT.
1	8305	Marco (Horizontal)	X	45/45	2
1	8305	Marco (Vertical)	Y	45/45	2
2	8306	Hoja Oscilobatiente (Horizontal)	X-37	45/45	2
2	8306	Hoja Oscilobatiente (Vertical)	Y-37	45/45	2
3	8303	Junquillo (Horizontal)	X-159	90/90	2
3	8303	Junquillo (Vertical)	X-189	90/90	2

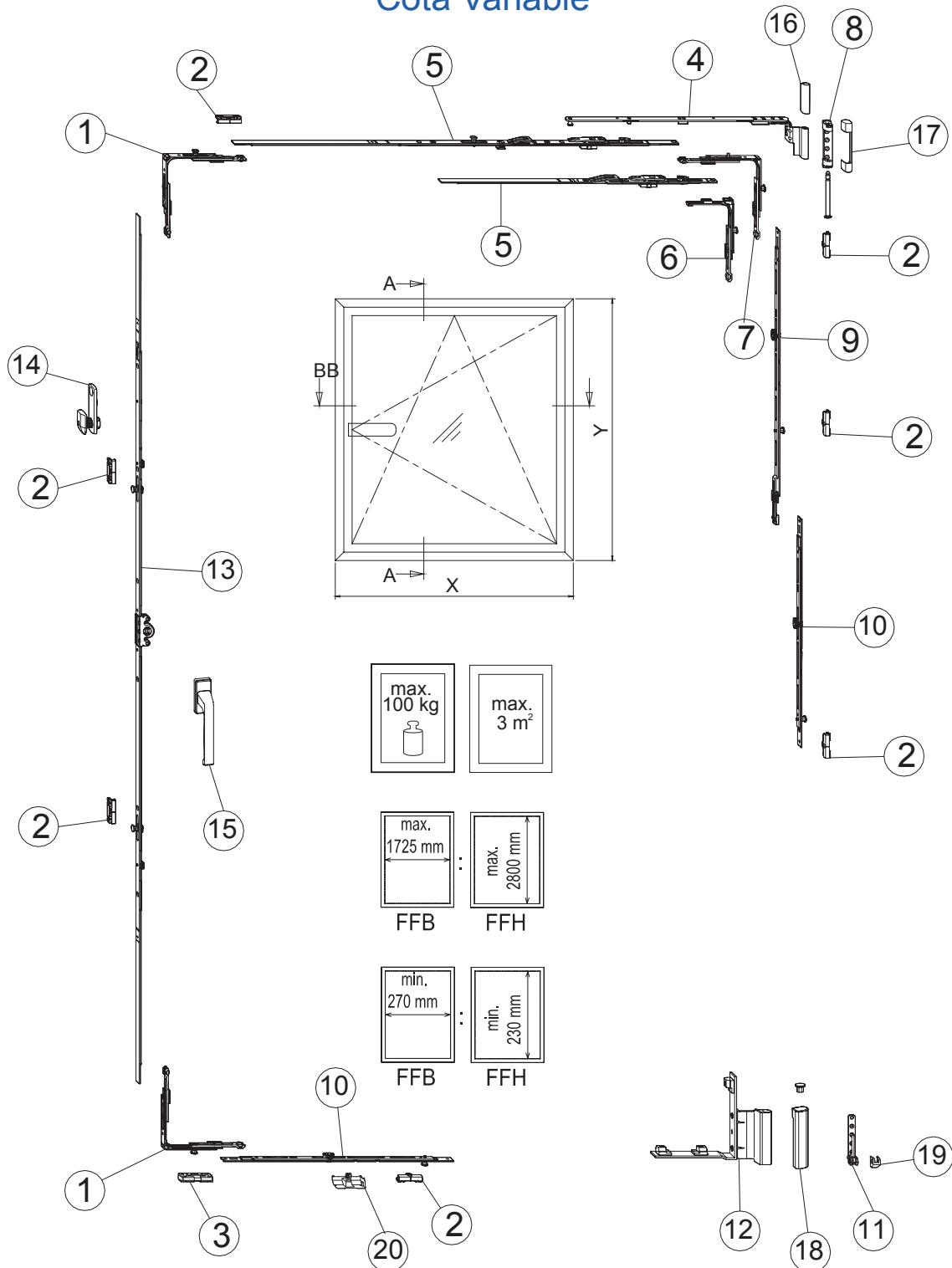
**QUINCALLERIA / ACCESORIOS**

N°	CODIGO	DENOMINACION		MAT.	COLOR	CANT.
4	STANDARD	Union L x 16	C/u	Aluminio	Mate	8
7	S-427	Burlete Base	2X + 2Y	Pvc/Epdm	Negro	1
6	EP025E / EP030E	Burlete Cuña	2X + 2Y	Pvc/Epdm	Negro	1
5	EP-019K	Burlete Doble Contacto	4X + 4Y	Pvc/Epdm	Negro	1
9	STANDARD	Burlete Tapa canto	2X + 2Y	Pvc/Epdm	Negro	1
10	WINKHAUS	Kit Oscilobatiente Bisagra oculta	C/u	Acero	Acero	1
8	FERBRAS	Escuadra de Alineacion	C/u	Acero	Acero	12

11	Termopanel (22 mm)	X-168 x Y-168	S/E	S/E	1
----	--------------------	---------------	-----	-----	---



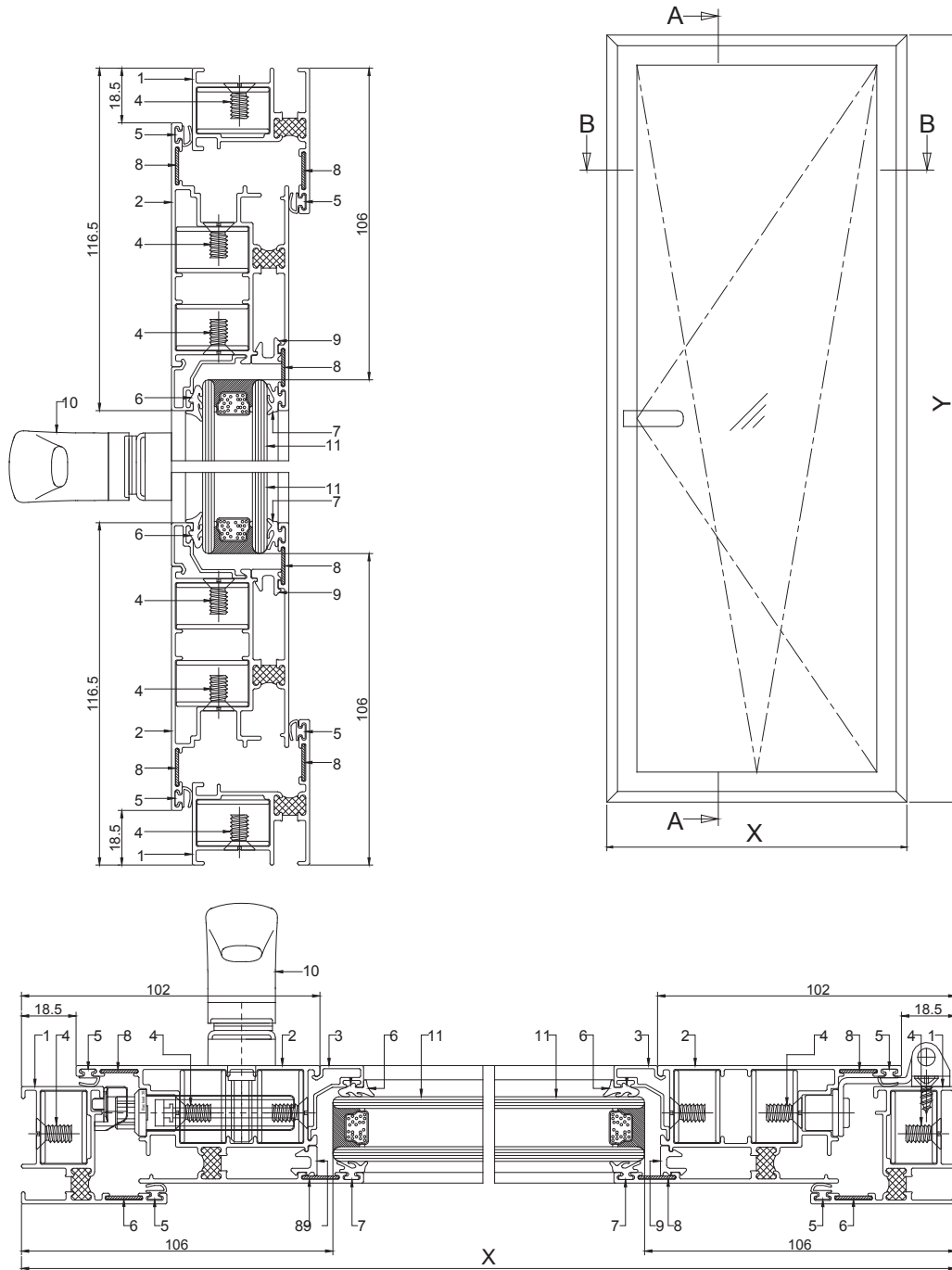
## Herraje Practicable Oscilobatiente Cota Variable





## Herraje Practicable Oscilobatiente Cota Variable

	<b>Artículo</b>	<b>Código</b>	
1	ANGULAR E1	WH 5019146	
2	SBA.K 244 (CERRADERO ESTÁNDAR)	WH4931453	
3	SBK.K 244 (CERRADERO BASCULANTE)	WH5000049	
4	BRAZO DE COMPÁS		
	SK1 20-9 CANAL 9 DERECHO	WH4998811	COMBINABLE OS1
	SK1 20-9 CANAL 9 DERECHO	WH4998810	COMBINABLE OS1
	SK2 20-9 CANAL 9 DERECHO	WH4998816	COMBINABLE OS2
	SK2 20-9 CANAL 9 DERECHO	WH4998815	COMBINABLE OS2
5	PLETINA DE COMPÁS		
	OS1 600	WH2847141	COMBINABLE SK1
	OS2 800	WH4928979	COMBINABLE SK2
	OS2 1025-1	WH2848275	COMBINABLE SK2
	OS2 1250-1	WH2848291	COMBINABLE SK2
	OS2 1475-1	WH2848304	COMBINABLE SK2
6	ANGULAR E3	WH 4993654	COMBINABLE OS1
7	ANGULAR E2	WH 5019147	COMBINABLE OS2
8	SOPORTE DE COMPÁS	WH 4993658	
9	PROLONGADOR MK (PROLONGABLE)		
	MK 250	WH 4929185	
	MK 250-1	WH 2824986	
	MK 250-1	WH 4940653	
10	PROLONGADOR M		
	M 500-1	WH 4998879	
	M 750-1	WH 4940652	
11	SOPORTE BISAGRA AL CANTO		
	SOP.BISAGRA AL CANTO PLATA	WH 2893421	
	SOP.BISAGRA AL CANTO BLANCO	WH 1930470	
	SOP.BISAGRA AL CANTO MARRÓN	WH 1930488	
12	SOPORTE ANGULAR DE HOJA FWV-9 IZQUIERDO	WH 1956004	
	SOPORTE ANGULAR DE HOJA FWV-9 DERECHO	WH 1955968	
13	CREMONA AGUJA 15.5		
	GAM 510-800	WH 4926267	
	GAM 710-1050	WH 4926269	
	GAM 900-1400	WH 4926291	
	GAM 1300-1800	WH 4926295	
	GAM 1800-2300	WH 4938163	
14	FSF (FALSO MANIOBRA ESTÁNDAR)	WH 4968753	
15	MANILLAS		
	MANILLA PLUTÓN 35MM BLANCA	WH 5032431	
	MANILLA PLUTÓN 35MM MARRÓN	WH 5032429	
	MANILLA PLUTÓN 35MM INOX	WH 5032427	
16	EMBELLECEDOR COMPÁS		
	EMB.COMPÁS BLANCO	WH 4993659	
	EMB.COMPÁS MARRÓN	WH 4927421	
	EMB.COMPÁS PLATA	WH 4928484	
17	EMBELLECEDOR SOPORTE COMPÁS		
	EMB.SOP. COMPÁS BLANCO	WH 4993672	
	EMB.SOP. COMPÁS MARRÓN	WH 4927420	
	EMB.SOP. COMPÁS PLATA	WH 4928483	
18	EMBELLECEDOR SOPORTE HOJA FLK FWV		
	EMB.SOP. AL CANTO BLANCO IZQ	WH 2301624	
	EMB.SOP. AL CANTO BLANCO DER	WH 2301616	
	EMB.SOP. AL CANTO MARRÓN IZQ	WH 2301608	
	EMB.SOP. AL CANTO MARRÓN DER	WH 2301595	
	EMB.SOP. AL CANTO PLATA IZQ	WH 2394154	
	EMB.SOP. AL CANTO PLATA DER	WH 2394162	
19	EMBELLECEDOR SOPORTE BISAGRA AL CANTO		
	EMB.SOP.BIS AL CANTO BLANCO	WH 4990509	
	EMB.SOP.BIS AL CANTO MARRÓN	WH 4990531	
	EMB.SOP.BIS AL CANTO PLATA	WH 4990535	
20	RESBALÓN INFERIOR	WH 4927494	



**PERFILES AL**

N°	CODIGO	DENOMINACION	FORMULA	CORTE°	CANT.
1	8305	Marco (Horizontal)	X	45/45	2
1	8305	Marco (Vertical)	Y	45/45	2
2	8307	Hoja Oscilobatiente (Horizontal)	X-37	45/45	2
2	8307	Hoja Oscilobatiente (Vertical)	Y-37	45/45	2
3	8303	Junquillo (Horizontal)	X-204	90/90	2
3	8303	Junquillo (Vertical)	X-233	90/90	2

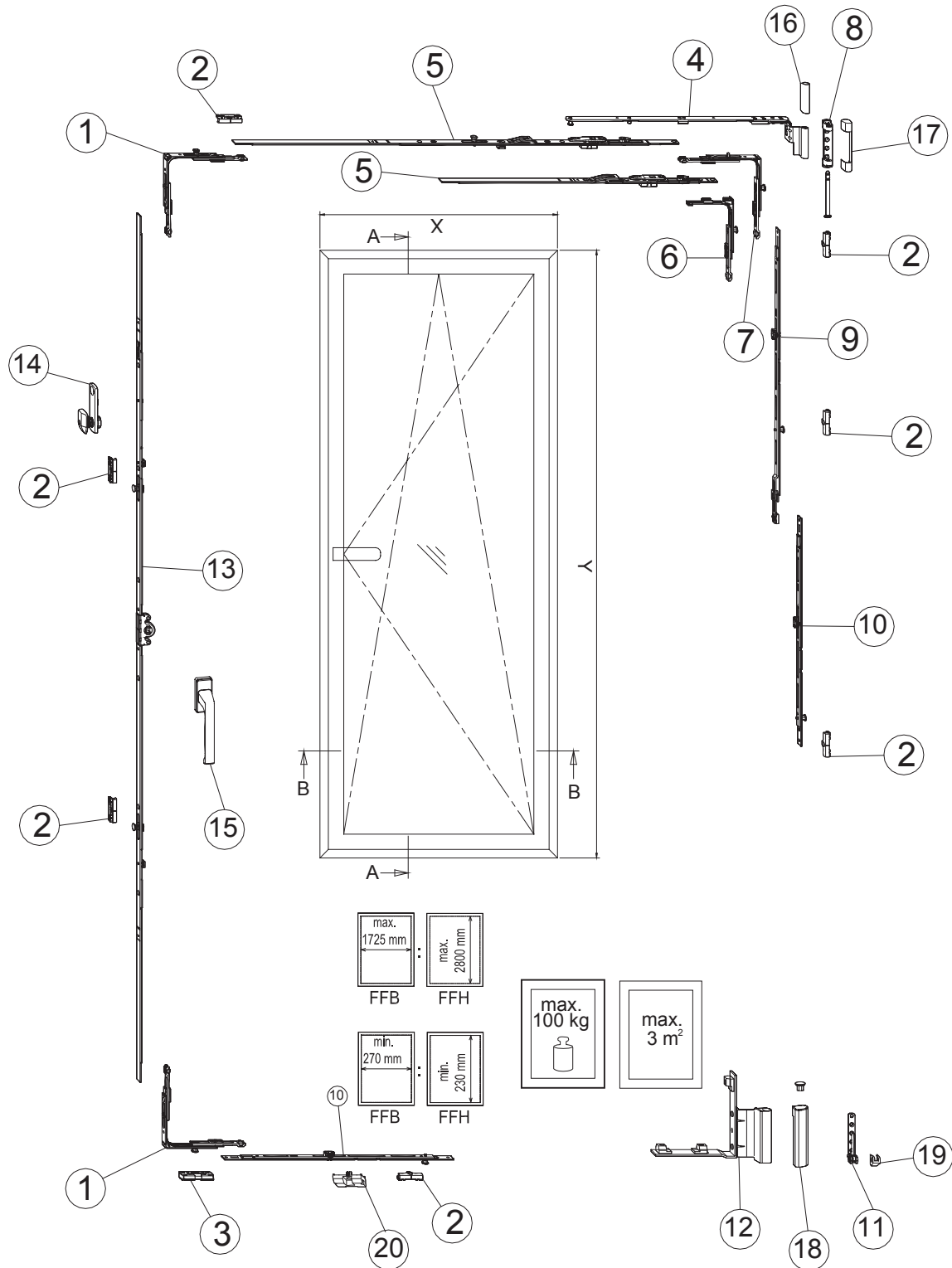
**QUINCALLERIA / ACCESORIOS**

N°	CODIGO	DENOMINACION		MAT.	COLOR	CANT.	
4	STANDARD	Union L x 16		C/u	Aluminio	Mate	12
7	S-427	Burlete Base	2X + 2Y		Pvc/Epdm	Negro	1
6	EP025E / EP030E	Burlete Cuña	2X + 2Y		Pvc/Epdm	Negro	1
5	EP-019K	Burlete Doble Contacto	4X + 4Y		Pvc/Epdm	Negro	1
9	STANDARD	Burlete Tapa canto	2X + 2Y		Pvc/Epdm	Negro	1
10	WINKHAUS	Kit Puerta de Abatir Bisagra Oculta		C/u	Acero	Acero	1
8	FERBRAS	Escuadra de Alineacion		C/u	Acero	Acero	12

11		Termopanel (22 mm)	X-212 x Y-212	S/E	S/E	1
----	--	--------------------	---------------	-----	-----	---



## Herraje Practicable Oscilobatiente Cota Variable







## Herraje Practicable Oscilobatiente Cota Variable

	<b>Artículo</b>	<b>Código</b>	
1	ANGULAR E1	WH 5019146	
2	SBA.K 244 (CERRADERO ESTÁNDAR)	WH4931453	
3	SBK.K 244 (CERRADERO BASCULANTE)	WH5000049	
4	BRAZO DE COMPÁS		
	SK1 20-9 CANAL 9 DERECHO	WH4998811	COMBINABLE OS1
	SK1 20-9 CANAL 9 DERECHO	WH4998810	COMBINABLE OS1
	SK2 20-9 CANAL 9 DERECHO	WH4998816	COMBINABLE OS2
	SK2 20-9 CANAL 9 DERECHO	WH4998815	COMBINABLE OS2
5	PLETINA DE COMPÁS		
	OS1 600	WH2847141	COMBINABLE SK1
	OS2 800	WH4928979	COMBINABLE SK2
	OS2 1025-1	WH2848275	COMBINABLE SK2
	OS2 1250-1	WH2848291	COMBINABLE SK2
	OS2 1475-1	WH2848304	COMBINABLE SK2
6	ANGULAR E3	WH 4993654	COMBINABLE OS1
7	ANGULAR E2	WH 5019147	COMBINABLE OS2
8	SOPORTE DE COMPÁS	WH 4993658	
9	PROLONGADOR MK (PROLONGABLE)		
	MK 250	WH 4929185	
	MK 250-1	WH 2824986	
	MK 250-1	WH 4940653	
10	PROLONGADOR M		
	M 500-1	WH 4998879	
	M 750-1	WH 4940652	
11	SOPORTE BISAGRA AL CANTO		
	SOP.BISAGRA AL CANTO PLATA	WH 2893421	
	SOP.BISAGRA AL CANTO BLANCO	WH 1930470	
	SOP.BISAGRA AL CANTO MARRÓN	WH 1930488	
12	SOPORTE ANGULAR DE HOJA FWV-9 IZQUIERDO	WH 1956004	
	SOPORTE ANGULAR DE HOJA FWV-9 DERECHO	WH 1955968	
13	CREMONA AGUJA 15.5		
	GAM 510-800	WH 4926267	
	GAM 710-1050	WH 4926269	
	GAM 900-1400	WH 4926291	
	GAM 1300-1800	WH 4926295	
	GAM 1800-2300	WH 4938163	
14	FSF (FALSO MANIOBRA ESTÁNDAR)	WH 4968753	
15	MANILLAS		
	MANILLA PLUTÓN 35MM BLANCA	WH 5032431	
	MANILLA PLUTÓN 35MM MARRÓN	WH 5032429	
	MANILLA PLUTÓN 35MM INOX	WH 5032427	
16	EMBELLECEDOR COMPÁS		
	EMB.COMPÁS BLANCO	WH 4993659	
	EMB.COMPÁS MARRÓN	WH 4927421	
	EMB.COMPÁS PLATA	WH 4928484	
17	EMBELLECEDOR SOPORTE COMPÁS		
	EMB.SOP. COMPÁS BLANCO	WH 4993672	
	EMB.SOP. COMPÁS MARRÓN	WH 4927420	
	EMB.SOP. COMPÁS PLATA	WH 4928483	
18	EMBELLECEDOR SOPORTE HOJA FLK FWV		
	EMB.SOP. AL CANTO BLANCO IZQ	WH 2301624	
	EMB.SOP. AL CANTO BLANCO DER	WH 2301616	
	EMB.SOP. AL CANTO MARRÓN IZQ	WH 2301608	
	EMB.SOP. AL CANTO MARRÓN DER	WH 2301595	
	EMB.SOP. AL CANTO PLATA IZQ	WH 2394154	
	EMB.SOP. AL CANTO PLATA DER	WH 2394162	
19	EMBELLECEDOR SOPORTE BISAGRA AL CANTO		
	EMB.SOP.BIS AL CANTO BLANCO	WH 4990509	
	EMB.SOP.BIS AL CANTO MARRÓN	WH 4990531	
	EMB.SOP.BIS AL CANTO PLATA	WH 4990535	
20	RESBALÓN INFERIOR	WH 4927494	

