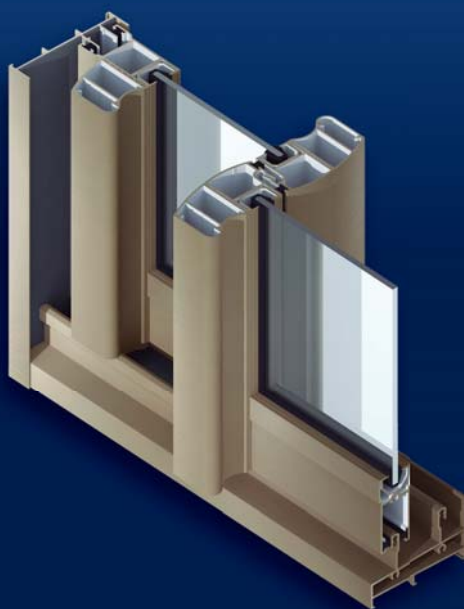




## SISTEMA DE CERRAMIENTOS DE ALUMINIO

**SUPERIOR**



**SUPERIOR  
QUIEBRE TERMICO**





<b>INFORMACIÓN GENERAL</b>	<b>2</b>
Propiedades Mecánicas de Materiales	2
Certificados de Calidad del Aluminio	3
Ensayos de Calidad de las Ventanas	6
Certificado de Transmitancia Térmica	8
<b>SUPERIOR 79</b>	<b>9</b>
Perfiles	11
Indice de Perfiles	14
Indice de Accesorios	16
Pauta de Corte	23
Encuentros Especiales	28
Cálculo de Resistencia al Viento	29
Pauta de Destaje	30
<b>SUPERIOR 73</b>	<b>37</b>
Perfiles	39
Indice de Perfiles	41
Indice de Accesorios	43
Pauta de Corte	50
Pauta de Destaje	65
<b>SUPERIOR QUIEBRE TÉRMICO</b>	<b>69</b>
<b>SUPERIOR 89 QT</b>	
Perfiles	71
Indice de Perfiles	73
Indice de Accesorios	74
Pauta de Corte	78
Pauta de Destaje	80
<b>SUPERIOR 83 QT</b>	
Perfiles	84
Indice de Perfiles	85
Indice de Accesorios	86
Pauta de Corte	91
Pauta de Destaje	97
<b>SUPERIOR 83 OSCIOBATIENTE QT</b>	
Perfiles	103
Pauta de Corte e Indice de Accesorios	104
Pauta de Destaje	110
<b>MURO CORTINA</b>	<b>113</b>
<b>FRAME 80</b>	
Perfiles	115
Soluciones	116
<b>FRAME 100</b>	
Perfiles	119
Soluciones	121
<b>PERFILES UNIVERSALES</b>	<b>125</b>
Perfiles Universales	127

PROPIEDADES MECÁNICAS DE MATERIALES

Propiedad	Unidad medida	Aluminio		Cristal Monolítico	Cristal Templado	Acero		PVC rígido
		A6063 T5	A6061 T6			A37-24 ES	A42-27 ES	
densidad a 20°C	kg/m3	2.700	2.700	2.500	2.500	7.850	7.850	1.410
coeficiente dilatación por temperatura	mm/mm°C	24 x 10-6	24 x 10-6	9 x 10-6	9 x 10-6	11 x 10-6	11 x 10-6	70 x 10-6
módulo elasticidad	kg/cm2	700.000	700.000	720.000	720.000	2.100.000	2.100.000	26.700
tensión de rotura a tracción	kg/cm2	1.550	2.680	450	1.800	3.700	4.200	800
tensión fluencia	kg/cm2	1.100	2.460	-	-	2.400	2.700	380
Dureza Superficial	Brinell	60	68	-	-	220	-	-
	Mohs	-	-	6 - 7	6 - 7	-	-	-
	Shore A	-	-	-	-	-	-	80
Elongación a rotura	% en 50,8 mm	8%	8%	-	-	22%	20%	70%
tensión admisible cargas permanentes	kg/cm2	660	1.476	60	-	1.440	1.620	270
tensión admisible cargas eventuales	kg/cm2	878	1.963	170	500	1.915	2.155	320

PRINCIPALES PROPIEDADES DE SELLOS

	Unidad medida	Silicona Acética		Silicona Neutra		Silicona Estructural		Norma Técnica
		+/- 25%	óptima +4 a +43 °C	+/- 50%	óptima +4 a +43 °C	+/- 12,5%	óptima +4 a +43 °C	
capacidad movimiento	( % )							ASTM C719
resistencia UV	-							-
temperatura aplicación	°C							-
dureza superficial	shore A	30		25		40		ASTM D2240
tensión de rotura tracción	psi	-	-	-	-	> 50		ASTM C1135
tensión admisible - cargas permanentes	psi	-	-	-	-	20		ASTM C1401
tensión admisible - cargas eventuales	psi	-	-	-	-	1		ASTM C1401



Tabla N°1: Resultados del ensayo de Resistencia a la tracción.

Muestra / Probeta N°	Tensión de ruptura (MPa)	Elongación de ruptura (%)
M1	P-1	201
	P-2	178
	P-3	192
Promedio	191	9

Tabla N°2: Resultados del ensayo de Dimensiones.

Muestra / Probeta N°	A (mm)	B (mm)	C (mm)	D (mm)
M1	P-4	54,7	29,4	21,8
	P-5	54,7	29,4	21,8
	P-6	54,7	29,4	21,8

Tabla N°3: Resultados del ensayo de Espesor de anodizado.

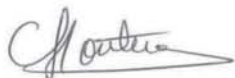
Muestra / Probeta N°	Zona A (µm)	Zona B (µm)	Zona C (µm)
M1	P-7	11	7
	P-8	10	7
	P-9	9	7
	P-10	10	8
	P-11	9	7
Promedio	9	7	9

Nota:

1. Se anexan fotografías de la muestra recibida y durante ensayos.

Fecha Recepción Muestra en Laboratorio : 27 de Mayo de 2015.  
Fecha Ensayo : 01 de Junio de 2015.  
Fecha Informe : 25 de Junio de 2015.

N° REC : 630



Carolina Montero Muñoz  
Jefe Unidad de Ensayos de Materiales  
IDIEM

CMM/ahf




Fernando Yáñez Uribe  
Director  
IDIEM

El presente informe no constituye una certificación de productos, además, los resultados presentados en el informe sólo son válidos para las muestras identificadas en él. Se prohíbe la reproducción total o parcial del presente informe para fines publicitarios sin la autorización escrita de IDIEM.

Este Informe anula y reemplaza al anterior N° 1014572-2 de fecha 15 de Junio de 2015.

Tabla N°1: Resultados del ensayo de Resistencia a la tracción.

Muestra / Probeta N°	Tensión de ruptura (MPa)	Elongación de ruptura (%)
M1	P-1	185
	P-2	174
	P-3	210
Promedio	190	7

Tabla N°2: Resultados del ensayo de Dimensiones.

Muestra / Probeta N°	A (mm)	B (mm)	C (mm)	D (mm)
M1	P-4	54,2	29,3	21,8
	P-5	54,2	29,3	21,8
	P-6	54,2	29,3	21,8

Tabla N°3: Resultados del ensayo de Espesor de capa anodizada.

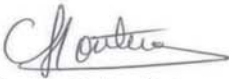
Muestra / Probeta N°	Zona A (µm)	Zona B (µm)	Zona C (µm)
M1	P-7	19	18
	P-8	19	20
	P-9	19	20
	P-10	17	19
	P-11	17	17
Promedio	18	19	18

Nota:

1. Se anexan fotografías de la muestra recibida y durante ensayos.

Fecha Recepción Muestra en Laboratorio : 27 de Mayo de 2015.  
Fecha Ensayo : 01 de Junio de 2015.  
Fecha Informe : 25 de Junio de 2015.

N° : 630

  
Carolina Montero Muñoz  
Jefe Unidad de Ensayos de Materiales  
IDIEM

CMM/ah



  
Fernando Yáñez Uribe  
Director  
IDIEM

El presente informe no constituye una certificación de productos, además, los resultados presentados en el informe sólo son válidos para las muestras identificadas en él. Se prohíbe la reproducción total o parcial del presente informe para fines publicitarios sin la autorización escrita de IDIEM.

Este Informe anula y reemplaza al anterior N° 1014572-1 de fecha 15 de Junio de 2015.



 [www.idiem.cl](http://www.idiem.cl)



INFORME DE ENSAYO DE AUTOCONTROL Nº 1014572-3

Tabla Nº1: Resultados del ensayo de Resistencia a la tracción.

Muestra / Probeta Nº	Tensión de ruptura (MPa)	Elongación de ruptura (%)
M1	P-1	190
	P-2	199
	P-3	195
Promedio	195	9

Tabla Nº2: Resultados del ensayo de Dimensiones.

Muestra / Probeta Nº	A (mm)	B (mm)	C (mm)	D (mm)
M1	P-4	40,2	41,1	23,1
	P-5	40,2	41,1	23,1
	P-6	40,2	41,1	23,1

Tabla Nº3: Resultados del ensayo de Espesor de capa pintura.

Muestra / Probeta Nº	Zona A (µm)	Zona B (µm)	Zona C (µm)	Zona D (µm)
M1	P-7	73	80	52
	P-8	66	61	67
	P-9	77	66	65
	P-10	62	63	71
	P-11	65	67	74
Promedio	69	67	66	9

Tabla Nº4: Resultados del ensayo de Adherencia por reticulado.

Muestra / Probeta Nº	Clasificación	
M1	P-12	5B
	P-13	5B
	P-14	5B

Nota:

1. Se anexan fotografías de la muestra recibida y durante ensayos.
2. Clasificación según Figura 1 de la norma: Clasificación 5B corresponde a 0 % de área removida.

Fecha Recepción Muestra en Laboratorio : 27 de Mayo de 2015. Nº REC : 630  
 Fecha Ensayo : 01 de Junio de 2015.  
 Fecha Informe : 15 de Junio de 2015.

Carolina Montero Muñoz  
Jefe Unidad de Ensayos de Materiales  
IDIEM

CMM/ah



Fernando Yáñez Uribe  
Director  
IDIEM

El presente informe no constituye una certificación de productos, además, los resultados presentados en el informe sólo son válidos para las muestras identificadas en él. Se prohíbe la reproducción total o parcial del presente informe para fines publicitarios sin la autorización escrita de IDIEM.



[www.idiem.cl](http://www.idiem.cl)



**CENTRO DE INVESTIGACIÓN EN TECNOLOGÍAS DE LA CONSTRUCCIÓN**  
Laboratorio Oficial MINVU – Resolución N°86384el 29.12.2008

**INFORME DE ENSAYO**  
RESUMEN DE ESTÁNDAR ALCANZADO EN BANCO DE ENSAYO

- I. **MUESTRA ENSAYADA:** Ventana de Aluminio proyectante, Serie Superior 73 monolítica, una hoja proyectante, cristal simple incoloro 4mm espesor, cierre de un punto con manilla metálica. Altura de riel interior 22,02mm.
- II. **NOMBRE DEL FABRICANTE:** FERBRAS S.A – DISTRIBUIDORA ARQUETIPO LTDA. – PATAGONIA GLASS S.A.
- III. **FECHA DE ENSAYO:** 12 de Junio de 2015.

IV. ENSAYOS REALIZADOS:

	SI	NO	CERTIFICADO
- Estanquidad al Aire según NCh892 O/2001			CITEC-UBB 1080
- Estanquidad al Agua según NCh891 O/2000			CITEC-UBB 1079
- Resistencia al Viento según NCh890 O/2000			CITEC-UBB 1081

V. RESULTADOS:

Estanquidad al aire	Sin clasificación	60 a (Mínimo)	30 a (Normal)	10 a (Especial)	7 a (Reforzado)
Estanquidad al agua	Sin clasificación	4 e (Mínima)	15 e (Normal)	30 e (Especial)	50 e (Reforzada)
Resistencia al viento	5 v (Mínima)	7 v (Normal)	10 v (Mejorada)	12 v (Especial)	15 v (Reforzada)
					20 v (Excepcional)

**ROBERTO ESTEYRUA MALDONADO** - Jefe de Sala  
**ROBERTO ARRIGADA MALDONADO** - Jefe de Sala  
**BOBADILLA MORENO** - Director CITEC  
 Área Acondicionamiento Ambiental  
 CITECUBB  
 Universidad del Bio-Bio



**CENTRO DE INVESTIGACIÓN EN TECNOLOGÍAS DE LA CONSTRUCCIÓN**  
Laboratorio Oficial MINVU – Resolución N°86384el 29.12.2008

**INFORME DE ENSAYO**  
RESUMEN DE ESTÁNDAR ALCANZADO EN BANCO DE ENSAYO

- I. **MUESTRA ENSAYADA:** Ventana de Aluminio corredera, Serie Superior, Modelo VC792HCA, Riel Zona Lluviosa, dos hojas, ambas móviles, cristal simple incoloro 4mm espesor, cierre y manilla metálico inserto en perfil de aluminio. Altura de riel interior 45,56mm.
- II. **NOMBRE DEL FABRICANTE:** FERBRAS S.A – DISTRIBUIDORA ARQUETIPO LTDA. – PATAGONIA GLASS S.A.
- III. **FECHA DE ENSAYO:** 12 de Junio de 2015.

IV. ENSAYOS REALIZADOS:

	SI	NO	CERTIFICADO
- Estanquidad al Aire según NCh892 O/2001			CITEC-UBB 1080
- Estanquidad al Agua según NCh891 O/2000			CITEC-UBB 1079
- Resistencia al Viento según NCh890 O/2000			CITEC-UBB 1081

V. RESULTADOS:

Estanquidad al aire	Sin clasificación	60 a (Mínimo)	30 a (Normal)	10 a (Especial)	7 a (Reforzado)
Estanquidad al agua	Sin clasificación	4 e (Mínima)	15 e (Normal)	30 e (Especial)	50 e (Reforzada)
Resistencia al viento	5 v (Mínima)	7 v (Normal)	10 v (Mejorada)	12 v (Especial)	15 v (Reforzada)
					20 v (Excepcional)

**ROBERTO ESTEYRUA MALDONADO** - Jefe de Sala  
**ROBERTO ARRIGADA MALDONADO** - Jefe de Sala  
**BOBADILLA MORENO** - Director CITEC  
 Área Acondicionamiento Ambiental  
 CITECUBB  
 Universidad del Bio-Bio



**CENTRO DE INVESTIGACIÓN EN TECNOLOGÍAS DE LA CONSTRUCCIÓN**  
Laboratorio Oficial MINVU – Resolución N°8638del 29.12.2008

**INFORME DE ENSAYO**  
RESUMEN DE ESTÁNDAR ALCANZADO EN BANCO DE ENSAYO

**I. MUESTRA ENSAYADA:** Ventana de Aluminio corredera, Serie Superior, Modelo VC792H, dos hojas; ambas móviles, cristal simple incoloro 4mm espesor, cierre y manilla metálico inserto en perfil de aluminio. Altura de riel inferior 16,89mm.

**II. NOMBRE DEL FABRICANTE:** FERBRAS S.A – DISTRIBUIDORA ARQUETIPO LTDA. – PATAGONIA GLASS S.A.

**III. FECHA DE ENSAYO:** 16 de Junio de 2015.

**IV. ENSAYOS REALIZADOS:**

	SI	NO	CERTIFICADO
- Estanduquidad al Aire según NCh892 OI2001	<input checked="" type="checkbox"/>	<input type="checkbox"/>	CITEC-UBB 1080
- Estanduquidad al Agua según NCh891 OI2000	<input checked="" type="checkbox"/>	<input type="checkbox"/>	CITEC-UBB 1079
- Resistencia al Viento según NCh890 OI200	<input checked="" type="checkbox"/>	<input type="checkbox"/>	CITEC-UBB 1081

**V. RESULTADOS:**

Estanduquidad al aire	Sin clasificación	60 a (Mínimo)	30 a (Normal)	10 a (Especial)	7 a (Reforzado)	
Estanduquidad al agua	Sin clasificación	4 e (Mínima)	15 e (Normal)	30 e (Especial)	50 e (Reforzada)	
Resistencia al viento	5 v (Mínima)	7 v (Normal)	10 v (Mejorada)	12 v (Especial)	15 v (Reforzada)	20 v (Excepcional)

**ROBERTO ESPINOZA MALDONADO**  
Coordinador de Sala  
Área Acondicionamiento Ambiental  
CITEC UBB

**ROBERTO ARRIAGADA BUSTOS**  
Jefe de Sala  
Área Acondicionamiento Ambiental  
CITEC UBB

**ROBERTO ARRIAGADA BUSTOS**  
Inspector de Sala  
Área Acondicionamiento Ambiental  
CITEC UBB

Avenida Collao N°1202 - Casilla 5-C - Fono/Fax (56-41) 3111127 - Concepción - VIII Región - Chile

**CENTRO DE INVESTIGACIÓN EN TECNOLOGÍAS DE LA CONSTRUCCIÓN**  
Laboratorio Oficial MINVU – Resolución N°8638del 29.12.2008

**INFORME DE ENSAYO**  
RESUMEN DE ESTÁNDAR ALCANZADO EN BANCO DE ENSAYO

**I. MUESTRA ENSAYADA:** Ventana de Aluminio corredera, Serie Superior, Modelo VC792H-CA, dos hojas; ambas móviles, cristal simple incoloro 4mm espesor, cierre y manilla metálico inserto en perfil de aluminio. Altura de riel inferior 22,46mm.

**II. NOMBRE DEL FABRICANTE:** FERBRAS S.A – DISTRIBUIDORA ARQUETIPO LTDA. – PATAGONIA GLASS S.A.

**III. FECHA DE ENSAYO:** 16 de Junio de 2015.

**IV. ENSAYOS REALIZADOS:**

	SI	NO	CERTIFICADO
- Estanduquidad al Aire según NCh892 OI2001	<input checked="" type="checkbox"/>	<input type="checkbox"/>	CITEC-UBB 1080
- Estanduquidad al Agua según NCh891 OI2000	<input checked="" type="checkbox"/>	<input type="checkbox"/>	CITEC-UBB 1079
- Resistencia al Viento según NCh890 OI200	<input checked="" type="checkbox"/>	<input type="checkbox"/>	CITEC-UBB 1081

**V. RESULTADOS:**

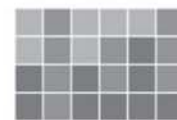
Estanduquidad al aire	Sin clasificación	60 a (Mínimo)	30 a (Normal)	10 a (Especial)	7 a (Reforzado)	
Estanduquidad al agua	Sin clasificación	4 e (Mínima)	15 e (Normal)	30 e (Especial)	50 e (Reforzada)	
Resistencia al viento	5 v (Mínima)	7 v (Normal)	10 v (Mejorada)	12 v (Especial)	15 v (Reforzada)	20 v (Excepcional)

**ROBERTO ESPINOZA MALDONADO**  
Coordinador de Sala  
Área Acondicionamiento Ambiental  
CITEC UBB

**ROBERTO ARRIAGADA BUSTOS**  
Jefe de Sala  
Área Acondicionamiento Ambiental  
CITEC UBB

**ROBERTO ARRIAGADA BUSTOS**  
Inspector de Sala  
Área Acondicionamiento Ambiental  
CITEC UBB

Avenida Collao N°1202 - Casilla 5-C - Fono/Fax (56-41) 3111127 - Concepción - VIII Región - Chile



b | green

**CERTIFICADO DESEMPEÑO TÉRMICO**

La empresa ARQUETIPO LTDA. ha encargado a B-GREEN CHILE S.A. un Análisis de Flujo Térmico para su producto **"SISTEMA SUPERIOR CON QUIEBRE TERMICO"**.

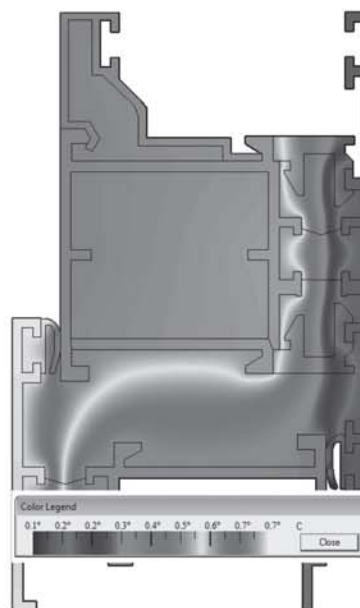
Para la determinación de los valores "U" del CONJUNTO Marco/Hoja de aluminio se ha utilizado el software THERM, versión 7, del Lawrence Berkeley Laboratory referido en software *Therm*, con los siguientes resultados:

DIAGRAMA DE ISOTERMAS

**Valores U, proyectados en el largo total**

Name	Length Basis mm	U-factor W/m2-K
U FACTOR INTERIOR	76.50 MM Total lenght	<b>3.9470</b>
U FACTOR, EXTERIOR	76.60 MM Total lenght	<b>3.5235</b>

**Valor "U"** = Factor resultante entre el flujo de calor, superficie, y diferencia de temperatura entre ambos ambientes.



Atentamente,

**Javier Durán Palma**  
Representante Legal  
B-Green Chile S.A.

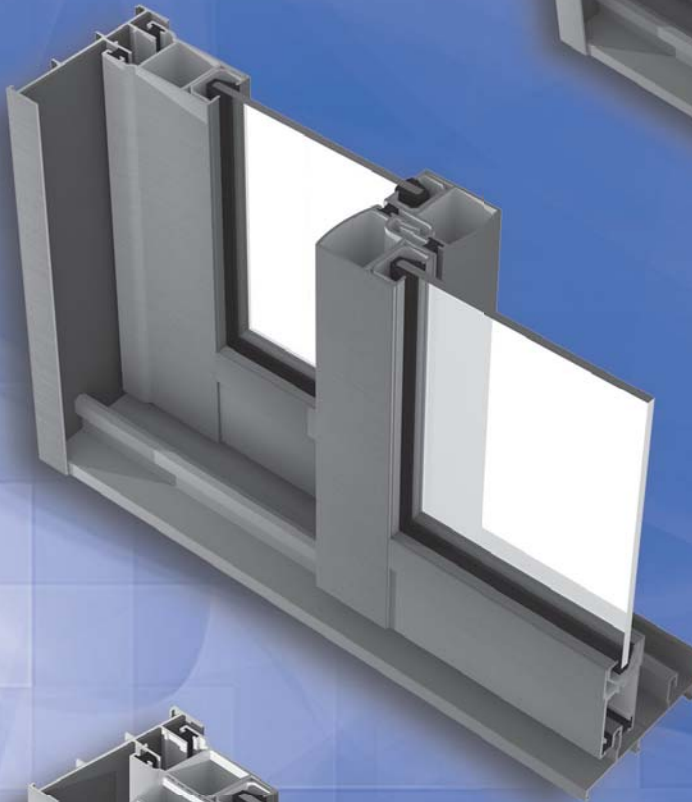
**Stgo. Agosto 2016**

[www.b-green.cl](http://www.b-green.cl)  
[info@b-green.cl](mailto:info@b-green.cl)

///  
**SUPERIOR**  
TECNOLOGIA EN CALIDAD Y DISEÑO



• CORREDERA ANTEPECHO



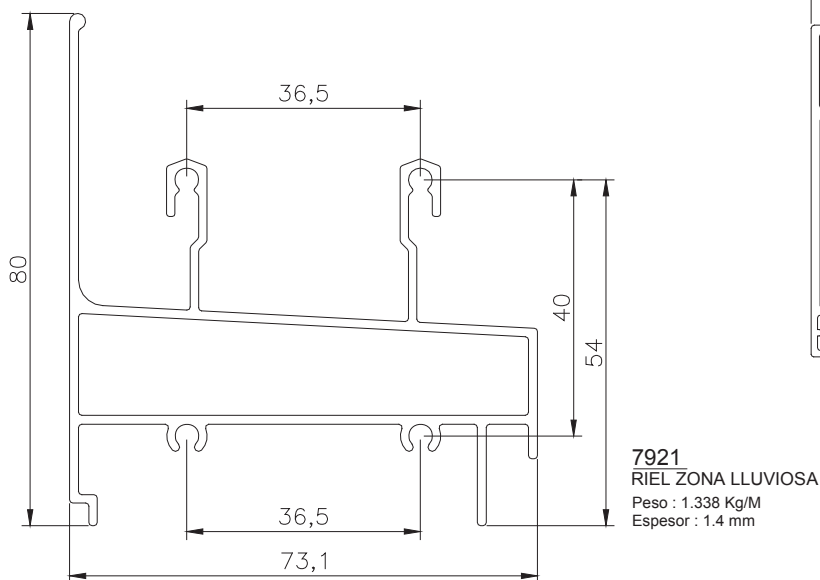
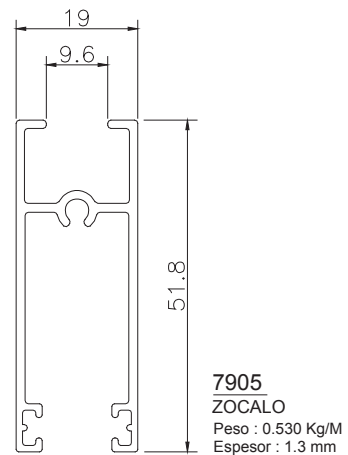
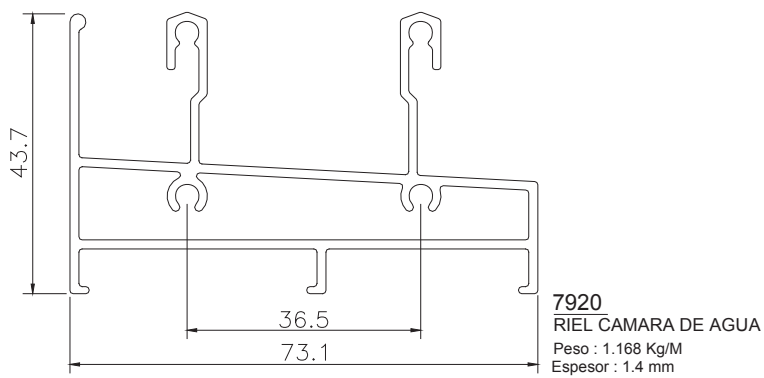
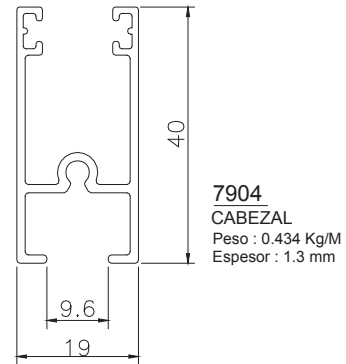
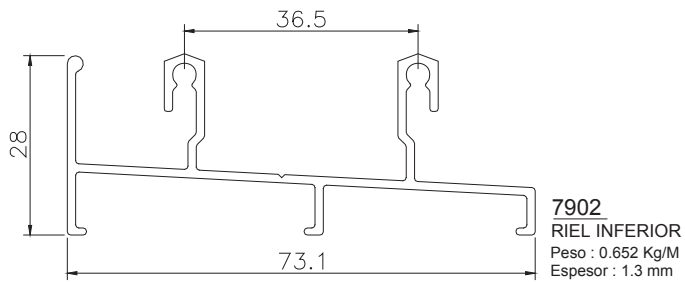
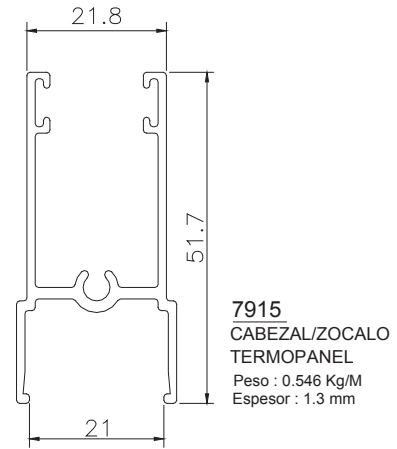
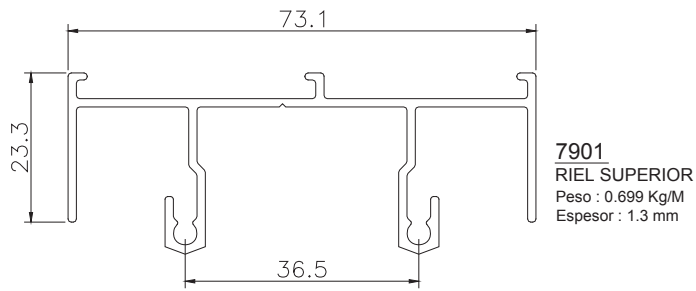
• CORREDERA MEDIA ALTURA

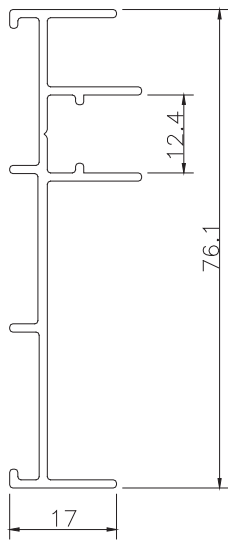


• PUERTA DE CORREDERA

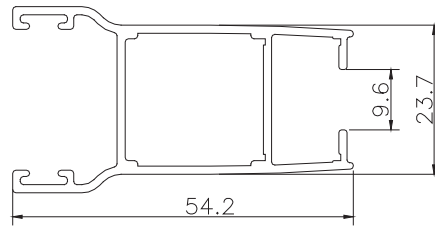




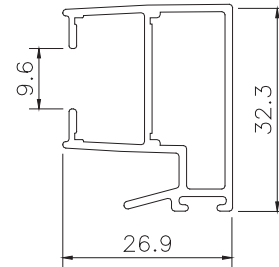




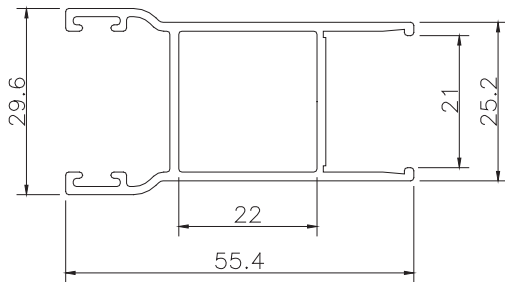
**7903**  
JAMBA  
Peso : 0.557 Kg/M  
Espesor : 1.3 mm



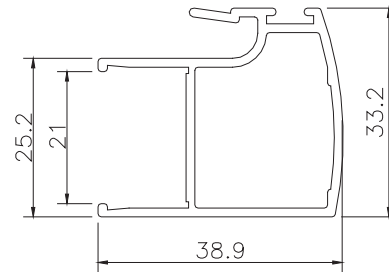
**7906**  
PIERNA ANTEPECHO  
Peso : 0.633 Kg/M  
Espesor : 1.3 mm



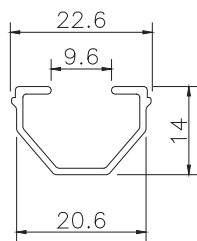
**7907**  
TRASLAPO ANTEPECHO  
Peso : 0.450 Kg/M  
Espesor : 1.2 mm



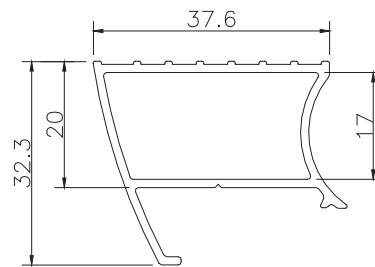
**7908**  
PIERNA TERMOPANEL  
Peso : 0.636 Kg/M  
Espesor : 1.4 mm



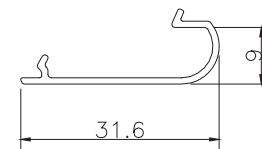
**7909**  
TRASLAPO TERMOPANEL  
Peso : 0.568 Kg/M  
Espesor : 1.4 mm



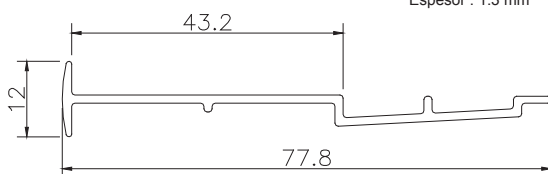
**7910**  
ADAPTADOR  
Peso : 0.145 Kg/M  
Espesor : 1.0 mm



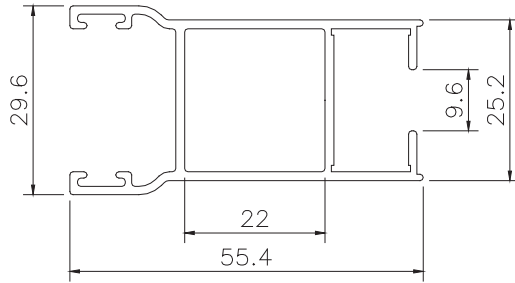
**7911**  
REFUERZO UNIVERSAL  
Peso : 0.464 Kg/M  
Espesor : 1.3 mm



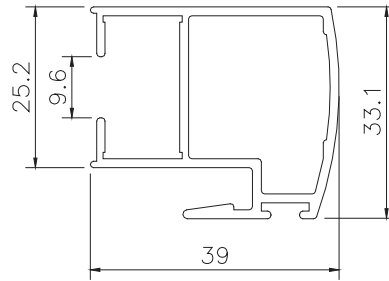
**7912**  
TAPA REFUERZO  
Peso : 0.137 Kg/M  
Espesor : 1.0 mm



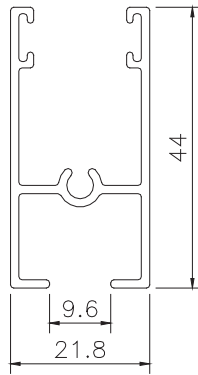
**7922**  
PERFIL ACOPLE  
Peso : 0.344 Kg/M  
Espesor : 1.3 mm



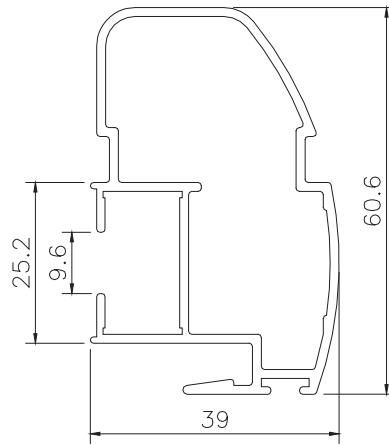
**7913**  
PIERNA  
Peso : 0.674 Kg/M  
Espesor : 1.4 mm



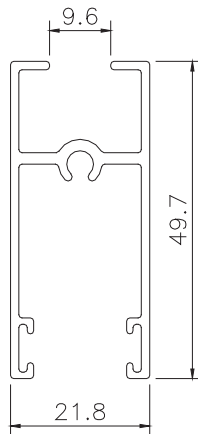
**7914**  
TRASLAPO  
Peso : 0.622 Kg/M  
Espesor : 1.4 mm



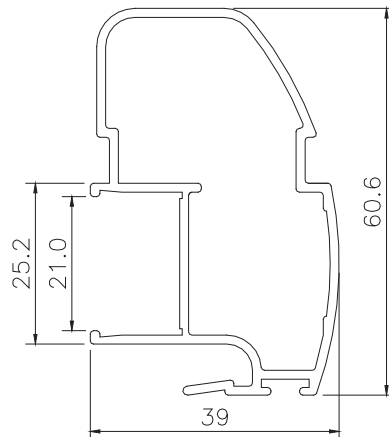
**7916**  
CABEZAL  
Peso : 0.483 Kg/M  
Espesor : 1.3 mm



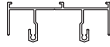
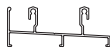
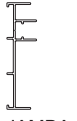
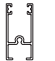
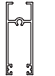


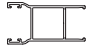


**7918**  
TRASLAPO REFORZADO  
Peso : 0.862 Kg/M  
Espesor : 1.4 mm  
(A pedido)



**7917**  
ZOCALO  
Peso : 0.551 Kg/M  
Espesor : 1.3 mm



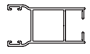

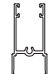
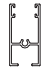

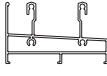
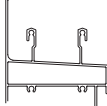





**7919**  
TRASLAPO REFORZADO TERMOPANEL  
Peso : 0.809 Kg/M  
Espesor : 1.4 mm  
(A pedido)

CODIGO	DIBUJO	PESO (Kg/Mt.)	LARGO TIRA (Mts.) (*)	COLORES	MOMENTOS DE INERCIAS
7901	 RIEL SUPERIOR	0.699	6.00	(A) Mate (A) Titanio (P) Blanco (S) Madera	$I_{xx} = 1.89 \text{ cm}^4$ $I_{yy} = 14.82 \text{ cm}^4$
7902	 RIEL INFERIOR	0.652	6.00	(A) Mate (A) Titanio (P) Blanco (S) Madera	$I_{xx} = 1.52 \text{ cm}^4$ $I_{yy} = 13.80 \text{ cm}^4$
7903	 JAMBA	0.557	6.00	(A) Mate (A) Titanio (P) Blanco (S) Madera	$I_{xx} = 12.85 \text{ cm}^4$ $I_{yy} = 0.45 \text{ cm}^4$
7904	 CABEZAL	0.434	6.00	(A) Mate (A) Titanio (P) Blanco (S) Madera	$I_{xx} = 2.27 \text{ cm}^4$ $I_{yy} = 0.96 \text{ cm}^4$
7905	 ZOCALO	0.530	6.00	(A) Mate (A) Titanio (P) Blanco (S) Madera	$I_{xx} = 4.95 \text{ cm}^4$ $I_{yy} = 1.25 \text{ cm}^4$
7906	 PIERNA ANTEPECHO	0.633	6.00	(A) Mate (A) Titanio (P) Blanco (S) Madera	$I_{xx} = 2.60 \text{ cm}^4$ $I_{yy} = 5.92 \text{ cm}^4$
7907	 TRASLAPO ANTEPECHO	0.450	6.00	(A) Mate (A) Titanio (P) Blanco (S) Madera	$I_{xx} = 2.29 \text{ cm}^4$ $I_{yy} = 1.20 \text{ cm}^4$
7908	 PIERNA TERMOPANEL	0.636	6.00	(A) Mate (A) Titanio (P) Blanco (S) Madera	$I_{xx} = 2.89 \text{ cm}^4$ $I_{yy} = 5.84 \text{ cm}^4$
7909	 TRASLAPO TERMOPANEL	0.568	6.00	(A) Mate (A) Titanio (P) Blanco (S) Madera	$I_{xx} = 3.03 \text{ cm}^4$ $I_{yy} = 2.93 \text{ cm}^4$
7910	 ADAPTADOR	0.145	6.00	(A) Mate (A) Titanio (P) Blanco	$I_{xx} = 0.17 \text{ cm}^4$ $I_{yy} = 0.39 \text{ cm}^4$

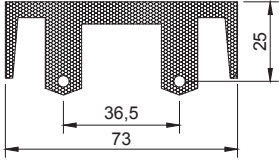
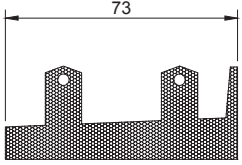
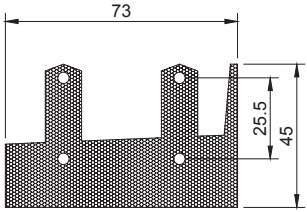
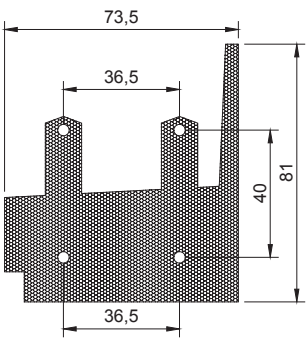
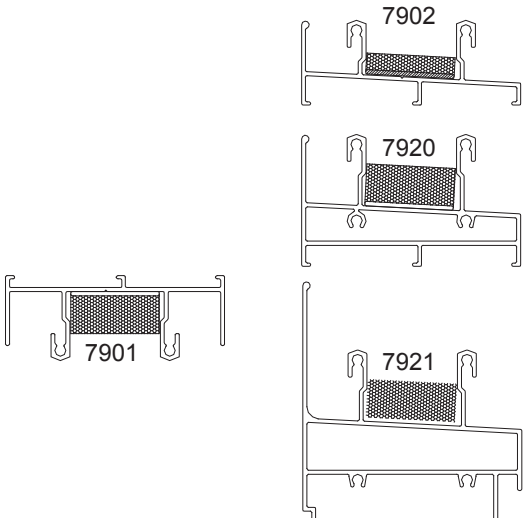
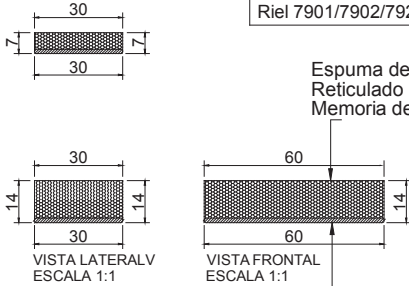

(\*) Nota: Los Largos descritos en esta lista son Standard, para largos especiales revisar listas de precios.

Abreviaturas: (A) Anodizado (P) Pintado Electrostático (S) Perfil tonalidad madera (A pedido).

CODIGO	DIBUJO	PESO (Kg/Mt.)	LARGO TIRA (Mts.) (*)	COLORES	MOMENTOS DE INERCIA
7911	 REFUERZO UNIVERSAL	0.464	4.85	(A) Mate (A) Titanio (P) Blanco (S) Madera	$I_{xx} = 1.58 \text{ cm}^4$ $I_{yy} = 2.71 \text{ cm}^4$
7912	 TAPA REFUERZO	0.137	4.85	(A) Mate (A) Titanio (P) Blanco (S) Madera	$I_{xx} = 0.77 \text{ cm}^4$ $I_{yy} = 0.52 \text{ cm}^4$
7913	 PIERNA	0.674	6.00	(A) Mate (A) Titanio (P) Blanco (S) Madera	$I_{xx} = 2.89 \text{ cm}^4$ $I_{yy} = 5.63 \text{ cm}^4$
7914	 TRASLAPO	0.622	6.00	(A) Mate (A) Titanio (P) Blanco (S) Madera	$I_{xx} = 3.02 \text{ cm}^4$ $I_{yy} = 2.65 \text{ cm}^4$
7915	 ZOCALO/CABEZAL TP	0.546	6.00	(A) Mate (A) Titanio (P) Blanco (S) Madera	$I_{xx} = 4.33 \text{ cm}^4$ $I_{yy} = 1.89 \text{ cm}^4$
7916	 CABEZAL	0.483	6.00	(A) Mate (A) Titanio (P) Blanco (S) Madera	$I_{xx} = 2.99 \text{ cm}^4$ $I_{yy} = 1.46 \text{ cm}^4$
7917	 ZOCALO	0.551	6.00	(A) Mate (A) Titanio (P) Blanco (S) Madera	$I_{xx} = 4.34 \text{ cm}^4$ $I_{yy} = 1.64 \text{ cm}^4$
7920	 RIEL CAMARA DE AGUA	1.168	6.00	(A) Mate (A) Titanio (P) Blanco (S) Madera	$I_{xx} = 5.99 \text{ cm}^4$ $I_{yy} = 21.35 \text{ cm}^4$
7921	 RIEL ZONA LLUVIOSA	1.338	6.00	(A) Mate (A) Titanio (P) Blanco (S) Madera	$I_{xx} = 19.86 \text{ cm}^4$ $I_{yy} = 31.71 \text{ cm}^4$
7922	 PERFIL ACOPLE	0.344	6.00	(A) Mate (A) Titanio (P) Blanco (S) Madera	$I_{xx} = 0.39 \text{ cm}^4$ $I_{yy} = 7.23 \text{ cm}^4$
7918	 TRASLAPO REFORZADO	0.862	4.85	(A) Mate (A) Titanio (P) Blanco (S) Madera	$I_{xx} = 12.08 \text{ cm}^4$ $I_{yy} = 5.14 \text{ cm}^4$
7919	 TRASLAPO REFORZADO TP	0.809	4.85	(A) Mate (A) Titanio (P) Blanco (S) Madera	$I_{xx} = 11.65 \text{ cm}^4$ $I_{yy} = 4.68 \text{ cm}^4$

(\*) Nota: Los Largos descritos en está lista son Standard, para largos especiales revisar listas de precios .

Abreviaturas: (A) Anodizado (P) Pintado Elec trostático (S) Perfil tonalidad madera (A pedido).

DIBUJO	DESCRIPCION
	<p>Empaquetadura riel 7901 Autoadhesiva una cara Unidad = PAR</p>
	<p>Empaquetadura riel 7902 Autoadhesiva una cara Unidad = Par (DER/IZQ)</p>
	<p>Empaquetadura riel 7920 Autoadhesiva una cara Unidad = Par (DER/IZQ)</p>
	<p>Empaquetadura riel 7921 Autoadhesiva una cara Unidad = Par (DER/IZQ)</p>
	<p>Sello Central Universal Riel 7901/7902/7920/7921</p>  <p>Espuma de Poliuretano Reticulado celda cerrada Memoria de un 80%</p> <p>Capa Poliuretano rigido con adhesivo acrilico</p> 

(\*) Nota: Revisar productos disponibles en listas oficiales

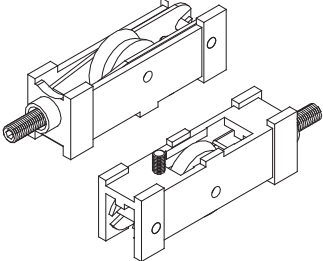

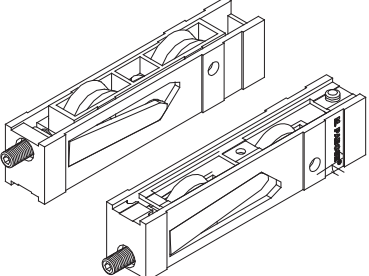

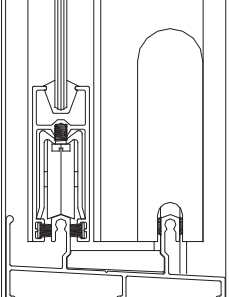

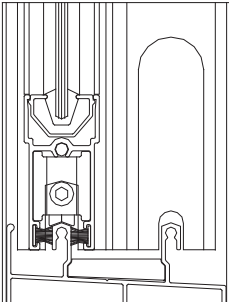

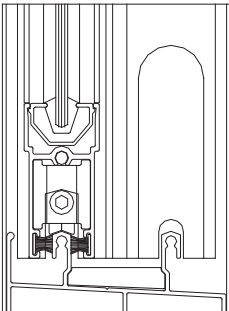



DIBUJO	DESCRIPCION
	<p>Tope estanco riel 7901 Unidad = C/U</p>
	<p>Tope estanco riel 7902 Unidad = C/U</p>
	<p>Tope Amortiguador Perfil 7903</p>
	<p>Guia tapa y Guia Contratapa Unidad = C/U</p>

(\*) Nota: Revisar productos disponibles en listas oficiales

DIBUJO	DESCRIPCION	
	<p>Burlete "U" 4 Mm. Material : EPDM/PVC</p>	
	<p>Burlete "U" 5 Mm. Material : EPDM/PVC</p>	
	<p>Burlete "U" 6 Mm. Material : EPDM/PVC</p>	
		<p>Burlete Termopanel Material : EPDM/PVC</p>
		<p>Felpa 5x5 MM.</p>
		<p>Felpa 7x8 MM Fin Seal</p>
		<p>Tapón Desague perfil 7920/7921</p>

(\*) Nota: Revisar productos disponibles en listas oficiales

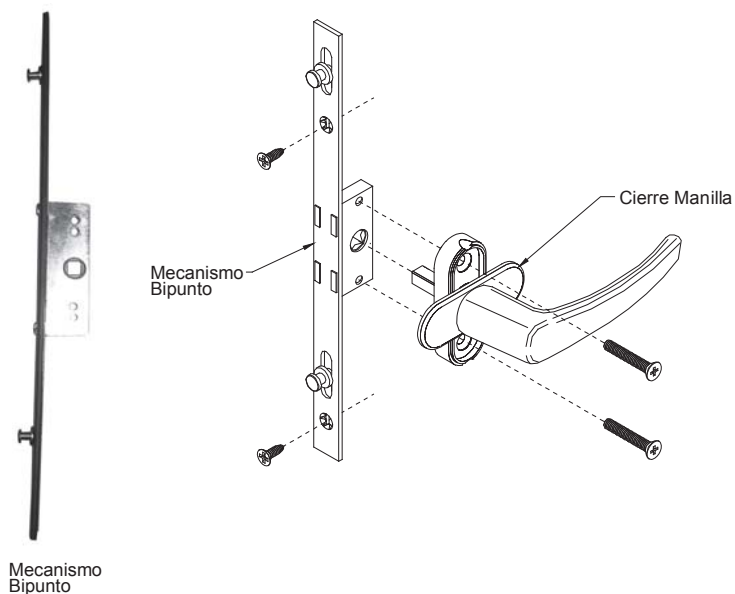
DIBUJO	DESCRIPCION
	<p>Caja Regulable Simple Aguja GT25/11-A-SCH (Perfil 7915) 40kg. Pabose</p>  <p>Caja Regulable Simple Aguja GT25/11-SCH-A</p>
	<p>Caja Regulable Doble Aguja GTT25/11-A-SCH (Perfil 7915) 100kg. Pabose</p>  <p>Caja Regulable Doble Aguja GTT25/11-A-SCH</p>
	<p>Caja Fija Simple Bolas 1004 20-SCH (Perfil 7905) 30kg. Pabose</p>  <p>Caja Fija Simple Bolas 1004 20-SCH</p>
	<p>Caja Fija simple Aguja T25/11A-SCH (Perfil 7915) 50kg. Pabose</p>  <p>Caja Fija simple Aguja T25/11A-SCH</p>
	<p>Caja Fija Doble agujas TT25/11-A-SCH (Perfil 7915) 100kg. Pabose</p>  <p>Caja Fija Doble agujas TT25/11-A-SCH</p>

(\*) Nota: Revisar productos disponibles en listas oficiales

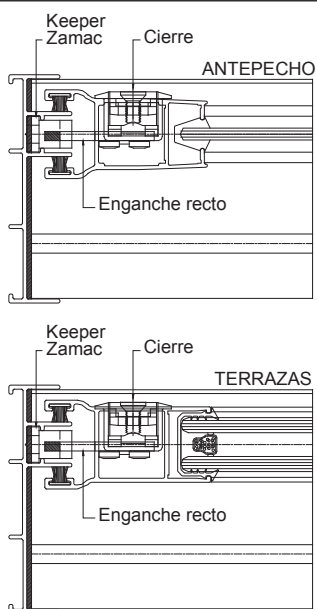
DIBUJO	DESCRIPCION
--------	-------------



Cierre Manilla  
Mecanismo Bipunto-300 mm.  
Cerradero



Mecanismo Bipunto

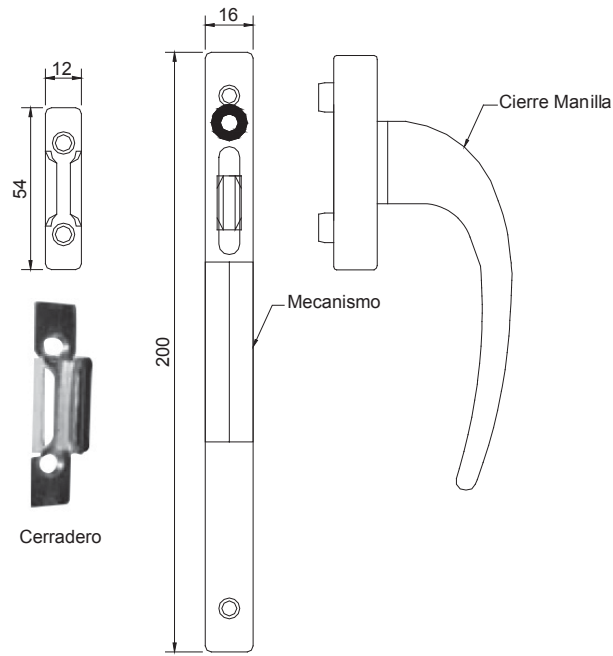


Cierre Pestillo

Cierre Pestillo Antepecho (Man. y Aut)  
Cierre Pestillo Terraza (Man. y Aut)



(\*) Nota: Revisar productos disponibles en listas oficiales

DIBUJO	DESCRIPCION
	<p>Cierre Manilla Mecanismo unipunto Cerradero</p>



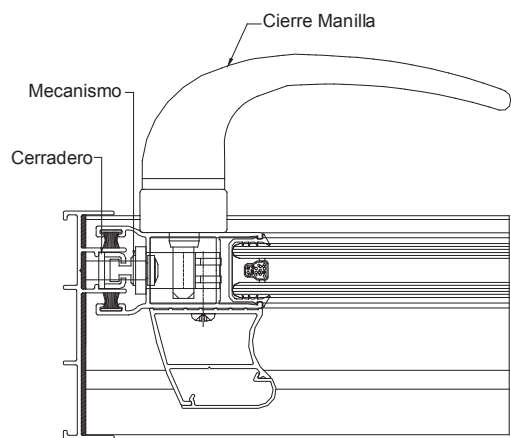
Mecanismo



Cierre Manilla

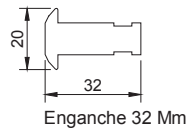
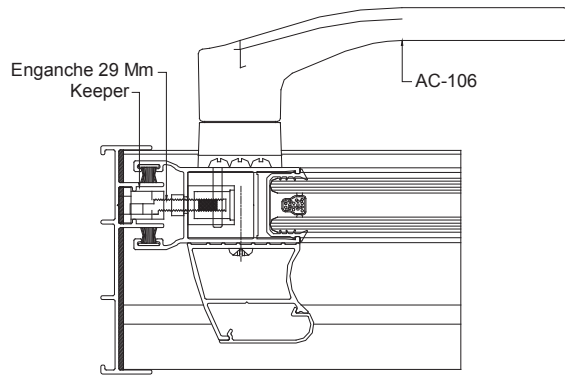


Cierre Manilla con llave

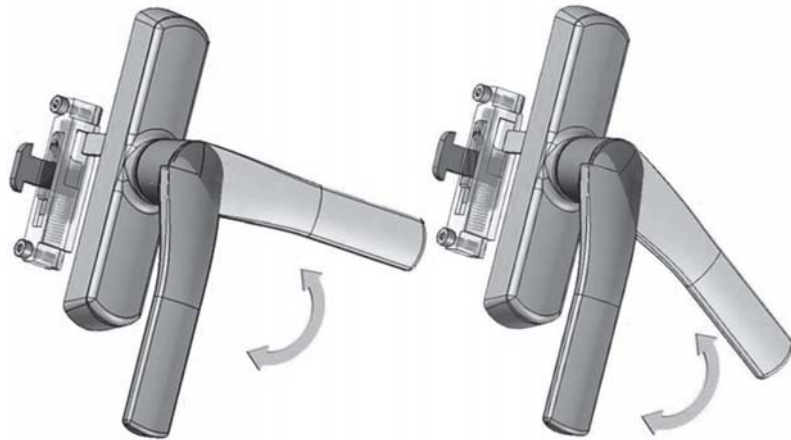


(\*) Nota: Revisar productos disponibles en listas oficiales

DIBUJO	COLOR	MATERIAL	DESCRIPCION
			Cierre Manilla AC-106 Enganche 32 MM Keeper Acero



Mecanismo AC-106



Cierre Manilla AC-106



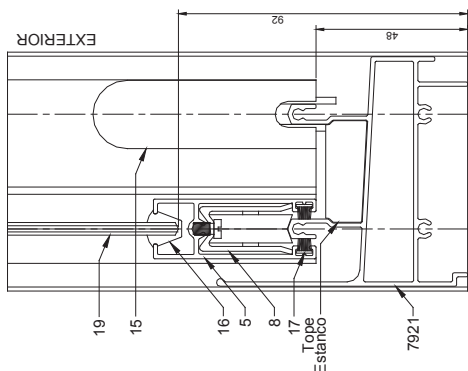
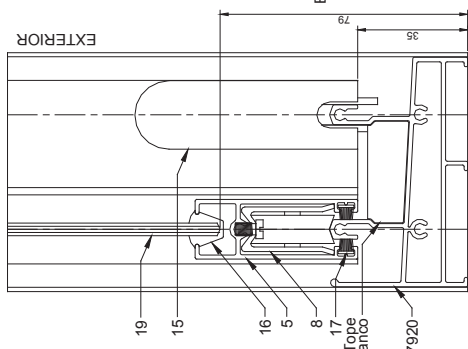
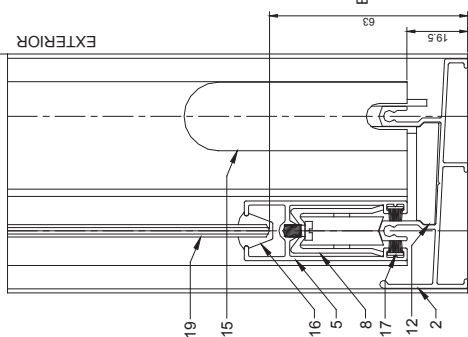
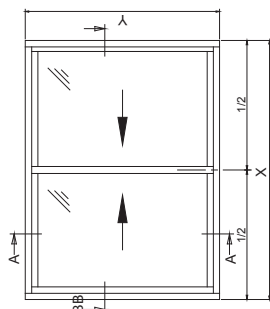
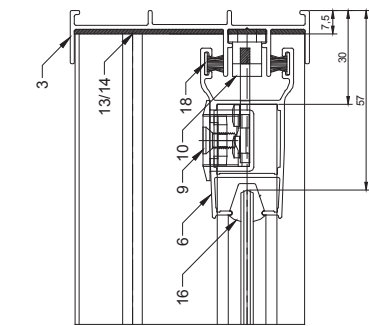
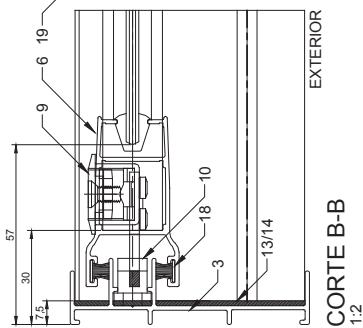
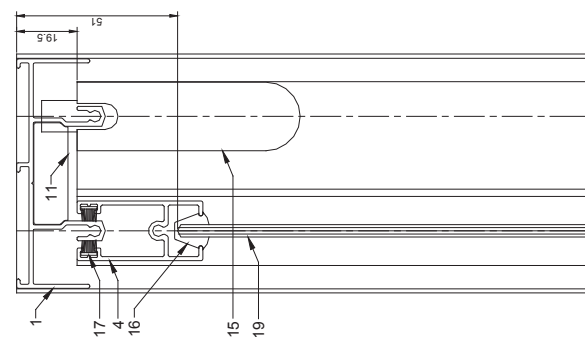
Keeper 7903

(\*) Nota: Revisar productos disponibles en listas oficiales

# PAUTA DE CORTE

Ventana Corredera de Antepecho  
Cristal Monolítico

# SUPERIOR 79



### PERFILES AL

N°	CODIGO	DENOMINACION	FORMULA	CORTE°	CANT.
1	7901	Riel Superior	X-15	90/90	1
2	7902	Riel Inferior	X-15	90/90	1
3	7903	Jamba	Y	90/90	2
4	7904	Cabezal	(X/2)-18	90/90	2
5	7905	Zocalo	(X/2)-18	90/90	2
6	7906	Plena	Y-39	90/90	2
7	7907	Traslapo	Y-39	90/90	2

### QUINCALLERIA / ACCESORIOS

N°	CODIGO	DENOMINACION	UNIDAD DE MEDIDA	CANT.
8	G-1004-20/SCH	Caja fija Simple Bolas G-1004-20/SCH	C/u	4
9		Cierre Pestillo Automatico	C/u	2
10		Keeper Ajustable	C/u	2
11		Sello Central Superior	C/u	1
12		Sello central Inferior	C/u	1
13		Empaquetadura 7903/7901	Jg	1
14		Empaquetadura 7903/7902	Jg	1
15		Guia Tapa y Contratapa	Jg	4
16		Burlete "U" (4-5-6 Mm)	Mt	2X+4Y
17		Felpa 5x5	Mt	4X
18		Felpa 7x8	Mt	6Y
19		Cristal Monolitico (4-5-6 Mm)	(X/2)-60 x Y-114	2

CORTE A-A  
1:2

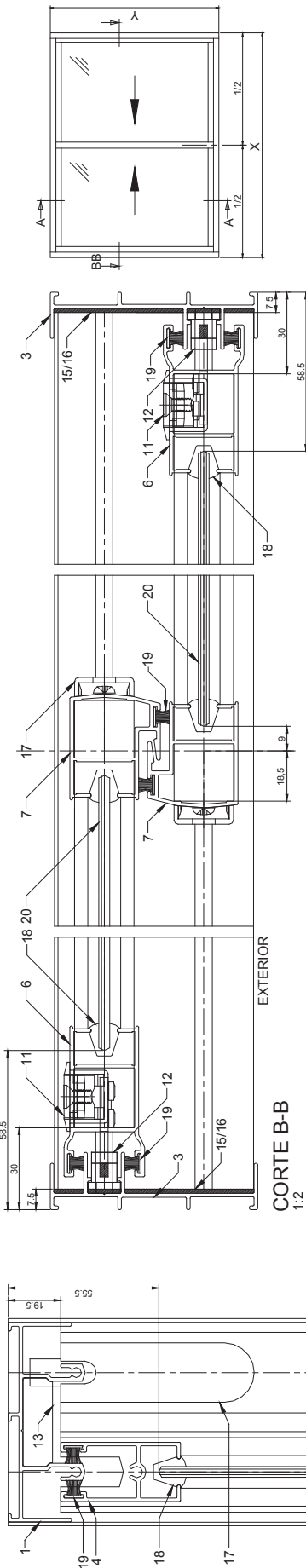
CAMARA DE AGUA  
1:2

RIEL ZONA LLUVIOSA  
1:2

CORTE B-B  
1:2

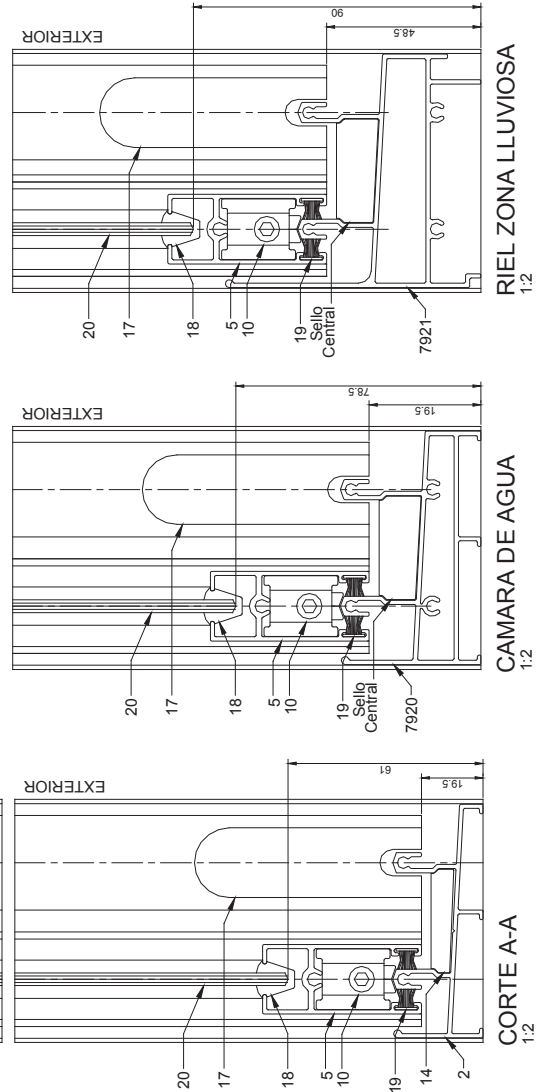
\*Las medidas de corte de perfiles y cristales son teóricas, se recomienda comprobar mediante maquetas físicas.\*





N°	CODIGO	DENOMINACION	FORMULA	CORTE°	CANT.
1	7901	Riel Superior	X-15	90/90	1
2	7902	Riel Inferior	X-15	90/90	1
3	7903	Jamba	Y	90/90	2
4	7916	Cabezal	(X/2)-12	90/90	2
5	7917	Zocalo	(X/2)-12	90/90	2
6	7913	Pierna	Y-39	90/90	2
7	7914	Traslapo	Y-39	90/90	2

N°	CODIGO	DENOMINACION	UNIDAD DE MEDIDA	CANT.
10	GT25/11-A-SCH	Caja regulable simple agujas Pabose	C/u	4
11		Cierre Pestillo	C/u	2
12		Keeper Ajustable	C/u	2
13		Sello Central Superior	C/u	1
14		Sello central Inferior	C/u	1
15		Empaqueadura 7903/7901	Jg	1
16		Empaqueadura 7903/7902	Jg	1
17		Guia Tapa y Contratapa	Jg	4
18		Burlete "U" (4-5-6 Mm)	Mt	2X+4Y
19		Felpa 7x8 Fin-Seal	Mt	4X+6Y

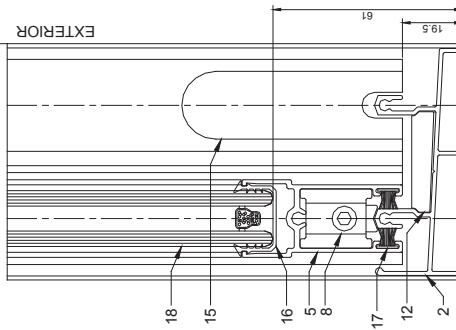
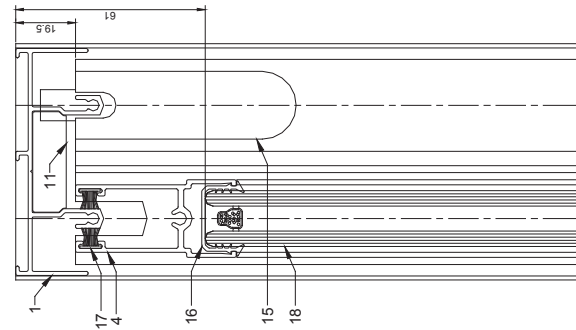


"Las medidas de corte de perfiles y cristales son teóricas, se recomienda comprobar mediante maquetas físicas."

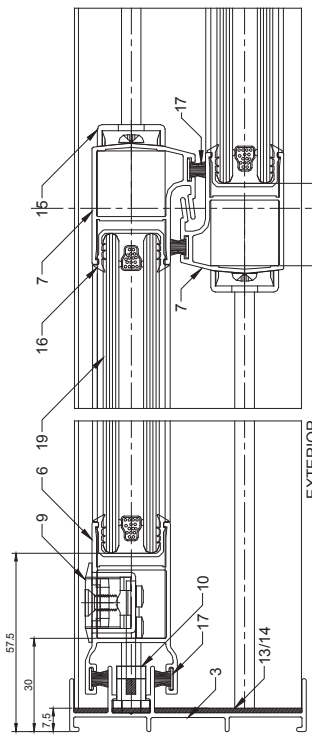
# PAUTA DE CORTE

Ventana Corredera de Antepecho  
Cristal Termopanel

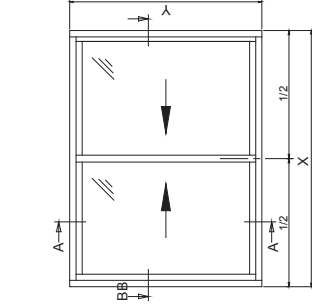
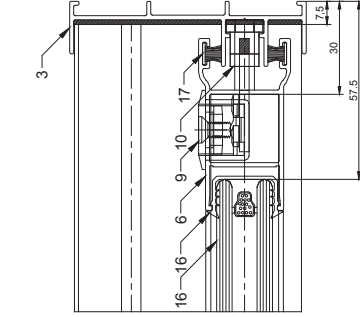
# SUPERIOR 79



CORTE A-A  
1:2



CORTE B-B  
1:2

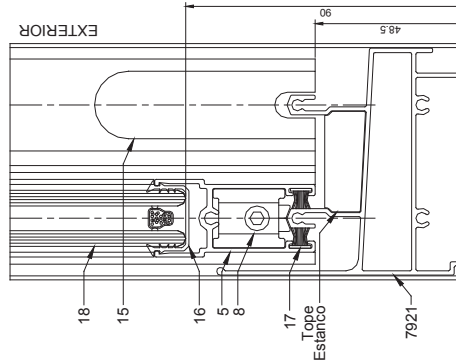


## PERFILES AL

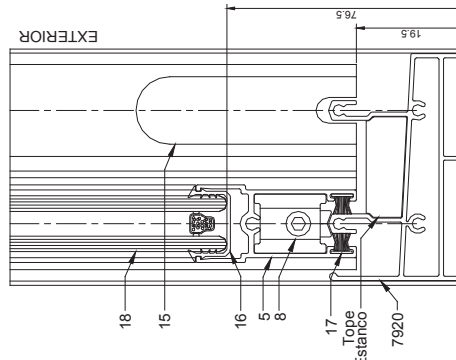
N°	CODIGO	DENOMINACION	FORMULA	CORTE°	CANT.
1	7901	Riel Superior	X-15	90/90	1
2	7902	Riel Inferior	X-15	90/90	1
3	7903	Jamba	Y	90/90	2
4	7915	Cabezal Termopanel	(X/2)-12	90/90	2
5	7915	Zocalo Termopanel	(X/2)-12	90/90	2
6	7908	Pierna Termopanel	Y-39	90/90	2
7	7909	Traslapo Termopanel	Y-39	90/90	2

## QUINCALLERIA / ACCESORIOS

N°	CODIGO	DENOMINACION	UNIDAD DE MEDIDA	CANT.
8	GT25/11-A-SCH	Caja regulable simple agujas Pabose	C/u	4
9		Cierre Automatico	C/u	2
10		Keeper Ajustable	C/u	2
11		Sello Central Superior	C/u	1
12		Sello Central Inferior	C/u	1
13		Empaquetadura 7903/7901	Jg	1
14		Empaquetadura 7903/7902	Jg	1
15		Guia Tapa y Contratapa	Jg	4
16		Burbujeo "U" (18 Mm)	Mt	2X+4Y
17		Felpa 7x8 Fin-Seal	Mt	4X+6Y



RIEL ZONA LLUVIOSA  
1:2



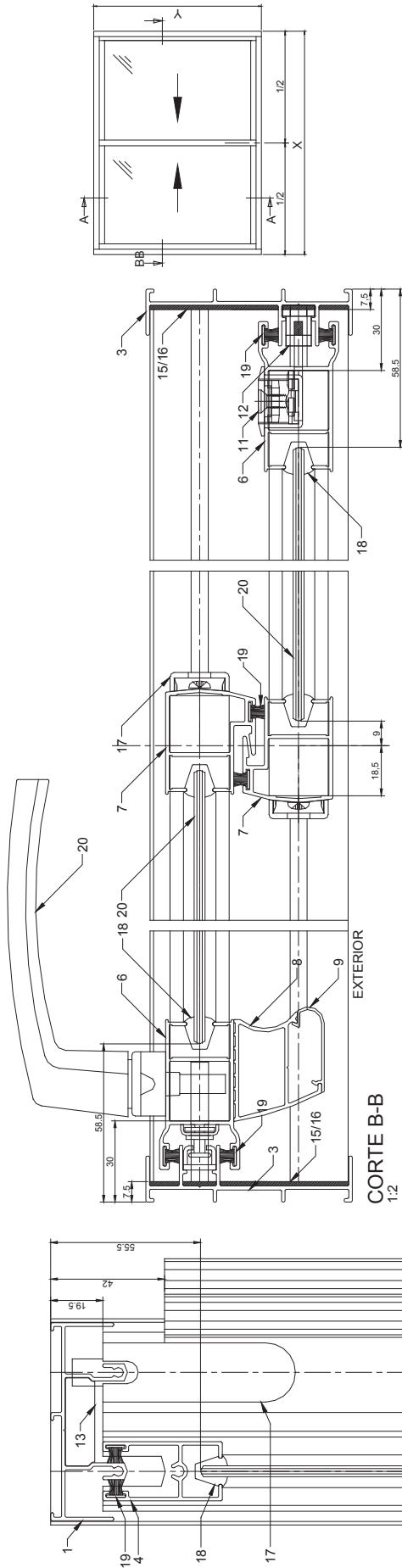
CAMARA DE AGUA  
1:2

\*Las medidas de corte de perfiles y cristales son teóricas, se recomienda comprobar mediante maquetas físicas.\*

# PAUTA DE CORTE

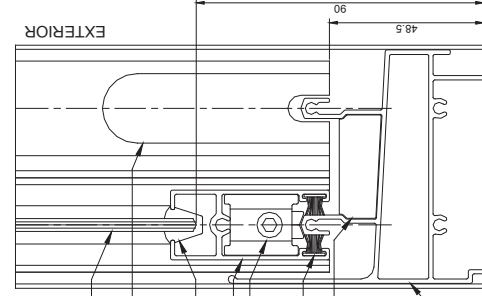
Puerta - Ventana Corredera Refuerzo en Pierna Interior  
Cristal Monolítico

# SUPERIOR 79

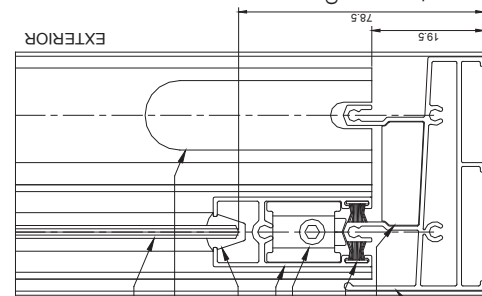


N°	CODIGO	DENOMINACION	FORMULA	CORTE°	CANT.
1	7901	Riel Superior	X-15	90/90	1
2	7902	Riel Inferior	X-15	90/90	1
3	7903	Jamba	Y	90/90	2
4	7916	Cabezal	(X/2)-12	90/90	2
5	7917	Zocalo	(X/2)-12	90/90	2
6	7913	Pierna	Y-39	90/90	2
7	7914	Traslapo	Y-39	90/90	2
8	7911	Refuerzo Exterior	Y-62	90/90	2
9	7912	Tapa Refuerzo Exterior	Y-62	90/90	2

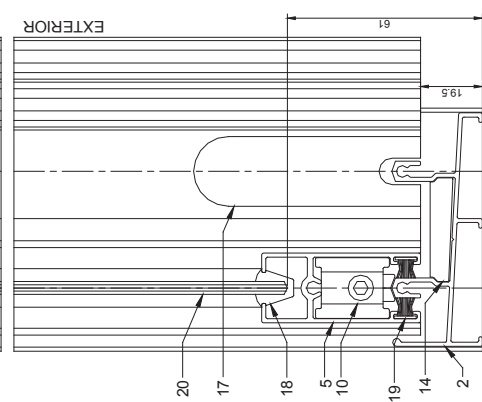
N°	CODIGO	DENOMINACION	UNIDAD DE MEDIDA	CANT.
10	GT25/11-A-SCH	Caja regulable simple agujas Pabose	C/u	4
11		Cierre Pestillo	C/u	1
12		Keeper Ajustable	C/u	1
13		Sello Central Superior	C/u	1
14		Sello central Inferior	C/u	1
15		Empaquetadura 7903/7901	J-g	1
16		Empaquetadura 7903/7902	J-g	1
17		Guia Tapa y Contratapa	J-g	4
18		Burlete "U" (4-5-6 Mm)	Mt	2X+4Y
19		Felpa 7x8 Fin-Seal	Mt	4X+6Y
20		Kit Cierre Manilla Bipunto	C/u	1



RIEL ZONA LLUVIOSA  
1:2



CAMARA DE AGUA  
1:2



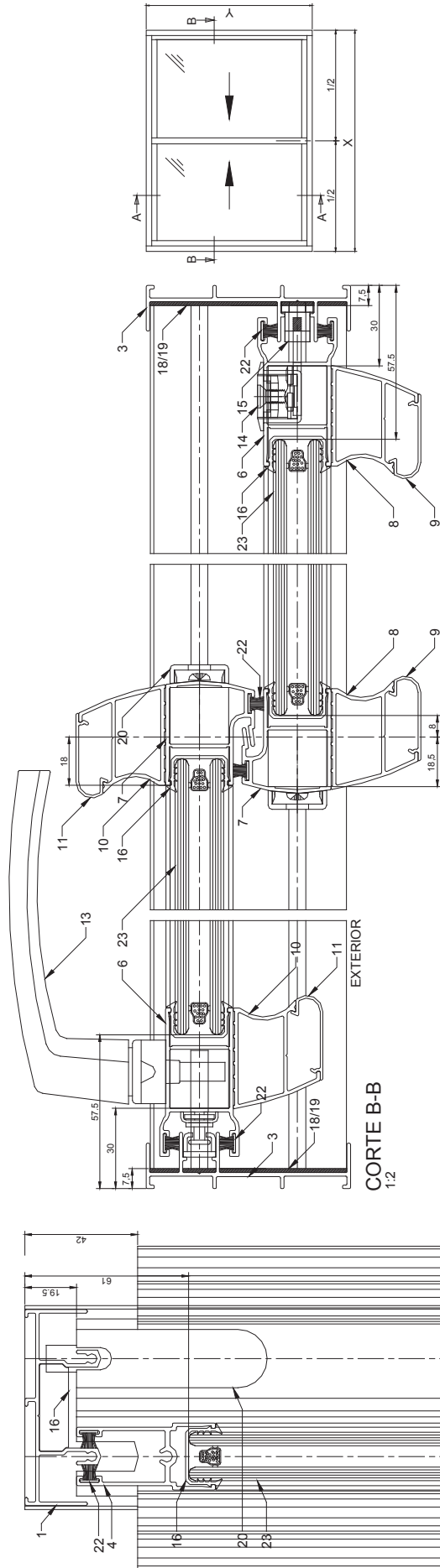
CORTE A-A  
1:2

\*Las medidas de corte de perfiles y cristales son teóricas, se recomienda comprobar mediante maquetas físicas.\*

# PAUTA DE CORTE

Puerta Corredera Piso a Cielo Reforzada  
Cristal Termopanel

# SUPERIOR 79

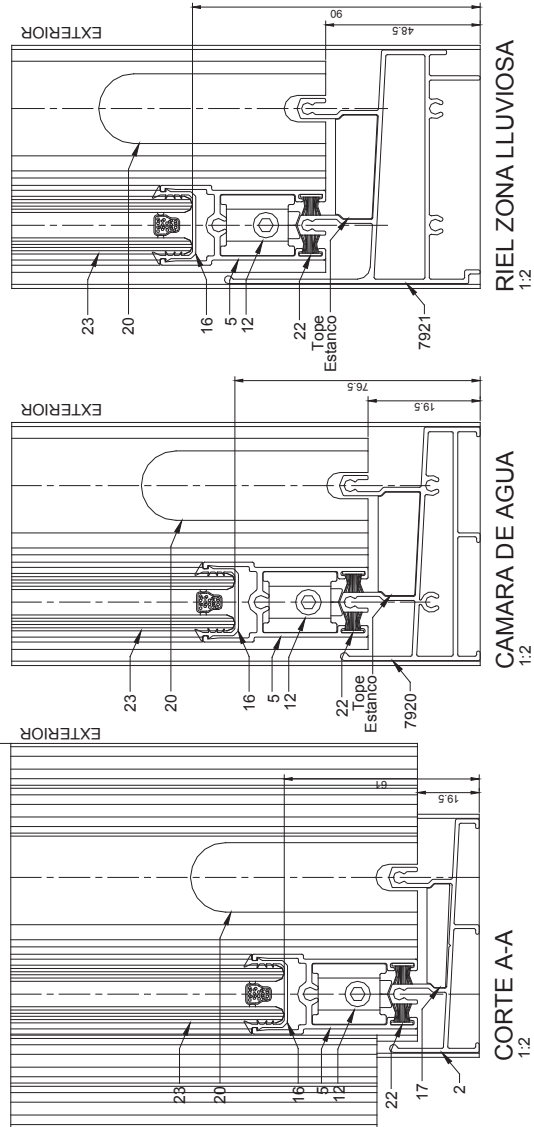


## PERFILES AL

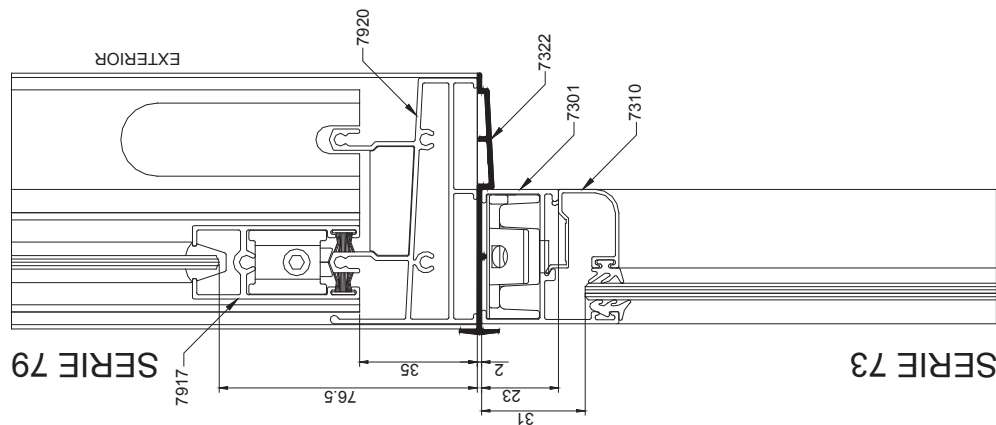
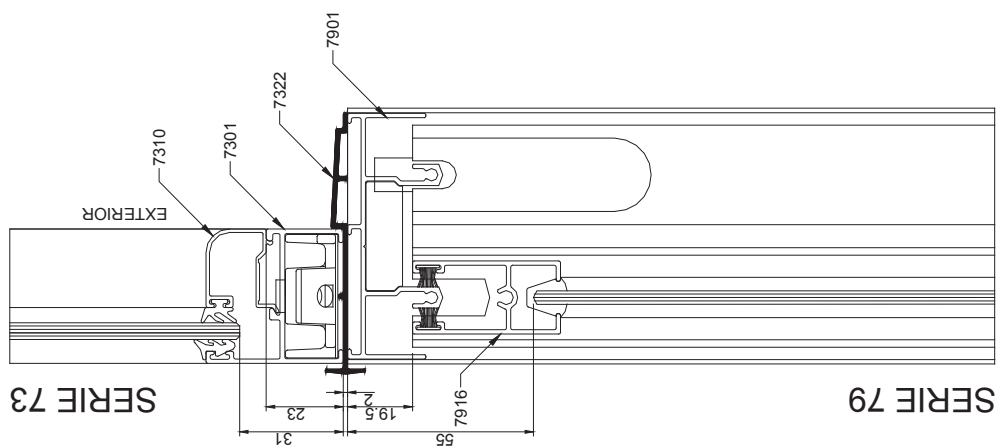
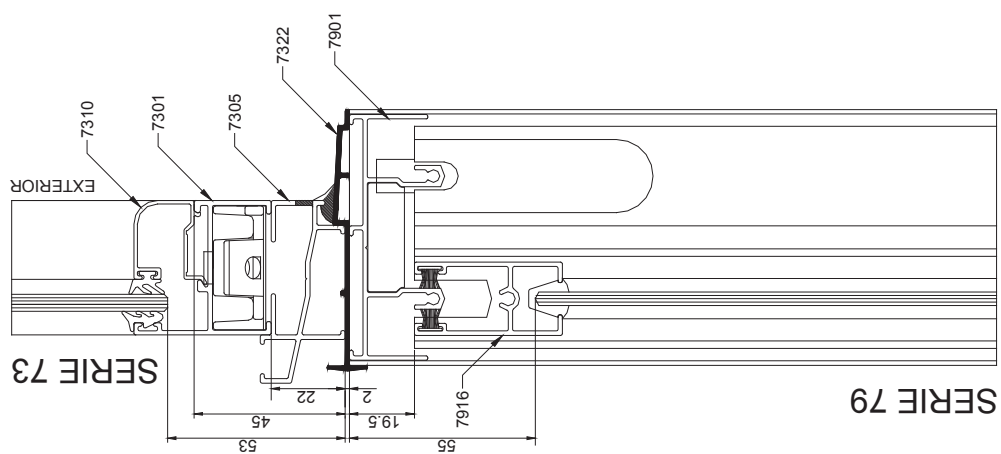
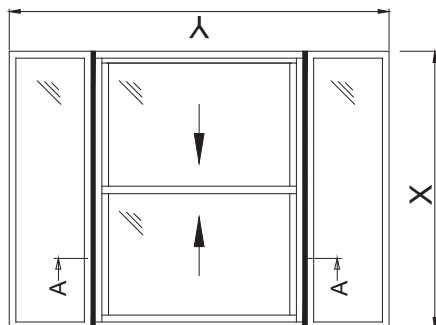
N°	CODIGO	DENOMINACION	FORMULA	CORTE°	CANT.
1	7901	Riel Superior	X-15	90/90	1
2	7902	Riel Inferior	X-15	90/90	1
3	7903	Jamba	Y	90/90	2
4	7915	Cabezal Termopanel	(X/2)-12	90/90	2
5	7915	Zocalo Termopanel	(X/2)-12	90/90	2
6	7908	Pierna Termopanel	Y-39	90/90	2
7	7909	Traslapo Termopanel	Y-39	90/90	2
8	7911	Refuerzo en Hoja Exterior	Y-62	90/90	2
9	7912	Tapa Refuerzo en Hoja Exterior	Y-62	90/90	2
10	7911	Refuerzo en Hoja Interior	Y-74	90/90	2
11	7912	Tapa Refuerzo en Hoja Interior	Y-74	90/90	2

## QUINCALLERIA / ACCESORIOS

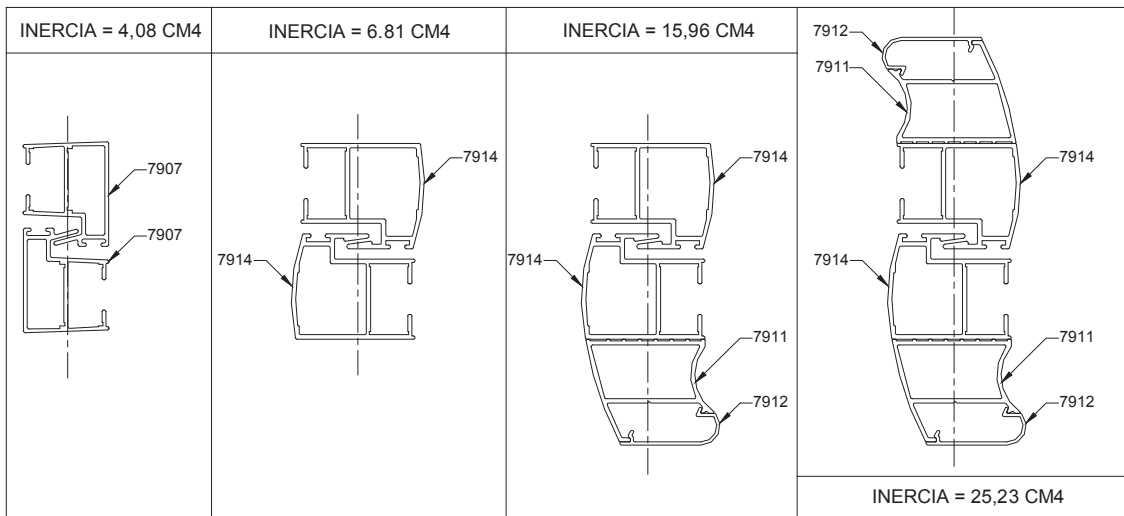
N°	CODIGO	DENOMINACION	UNIDAD DE MEDIDA	CANT.
12	GTT5/11-A-SCH	Caja regulable doble agujas Pabose	C/u	4
13		Cierre Manilla (Kit)	C/u	1
14		Cierre Manual	C/u	2
15		Keeper Ajustable	C/u	2
16		Sello Central Superior	C/u	1
17		Sello Central Inferior	C/u	1
18		Empaquetadura 7903/7901	Jg	1
19		Empaquetadura 7903/7902	Jg	1
20		Guia Tapa y Contratapa	Jg	4
21		Burdete "U" (18 Mm)	Mt	2X+4Y
22		Felpa 7x8 Fin-Seal	Mt	4X+6Y
23		Cristal Termopanel (18 Mm)	(X/2)-66 x Y-122	2



\*Las medidas de corte de perfiles y cristales son teóricas, se recomienda comprobar mediante maquetas físicas.\*



"Las medidas de corte de perfiles y cristales son teóricas, se recomienda comprobar mediante maquetas físicas."

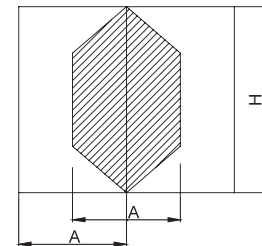


PLANILLA DE CALCULO DE INERCIAS EN CM4 PARA ELEMENTOS DE ALUMINIO  
DEFORMACION DE PERFILES TRASLAPO CENTRAL SEGÚN NORMA NCH 523 OF 2001 H/175

		PRESION DE DISEÑO = 50 KG/M2 CLASIFICACION 5V								
		A = ANCHO (METROS)								
		0.60	0.80	1.00	1.20	1.40	1.60	1.80	2.0	2.2
ALTO (Metros)	0.60	0.08	0.08	0.08	0.08	0.08	0.08	0.08	0.08	0.08
	0.80	0.25	0.27	0.27	0.27	0.27	0.27	0.27	0.27	0.27
	1.00	0.56	0.63	0.66	0.66	0.66	0.66	0.66	0.66	0.66
	1.20	1.03	1.22	1.33	1.37	1.37	1.37	1.37	1.37	1.37
	1.40	1.71	2.07	2.33	2.49	2.54	2.54	2.54	2.54	2.54
	1.60	2.64	3.25	3.73	4.06	4.27	4.33	4.33	4.33	4.33
	1.80	3.86	4.80	5.57	6.17	6.6	6.86	6.94	6.94	6.94
	2.00	5.40	6.77	7.94	8.89	9.63	10.16	10.48	10.58	10.58
	2.20	7.30	9.22	10.88	12.29	13.45	14.34	14.98	15.37	15.49
	2.40	9.60	12.19	14.48	16.46	18.14	19.51	20.57	21.34	21.79
2.60	12.34	15.74	18.78	21.46	23.79	25.76	27.36	28.62	29.51	

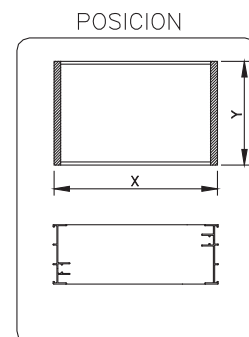
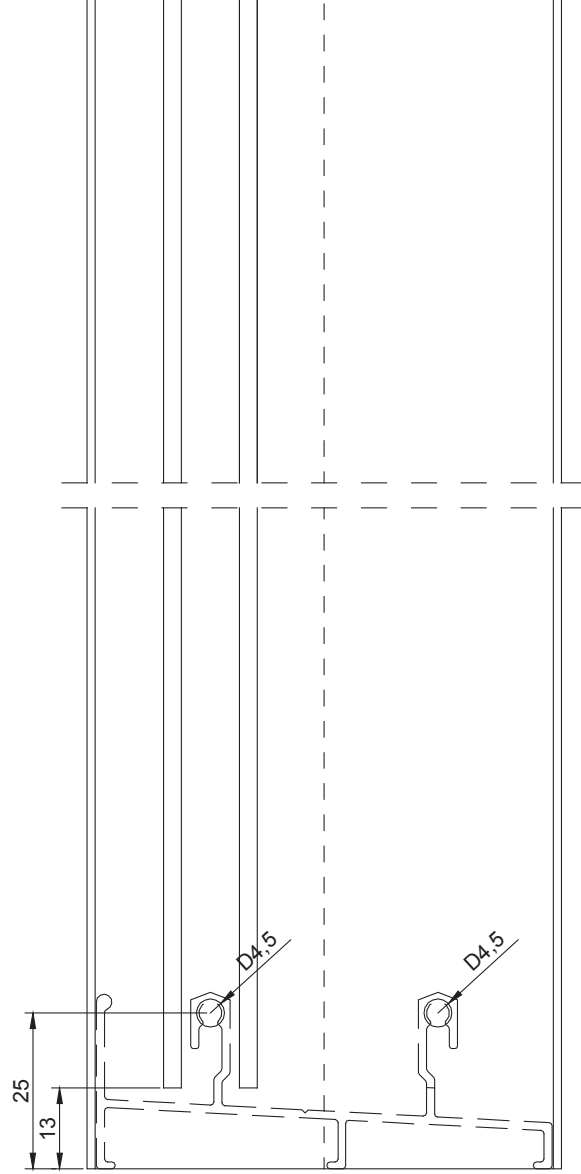
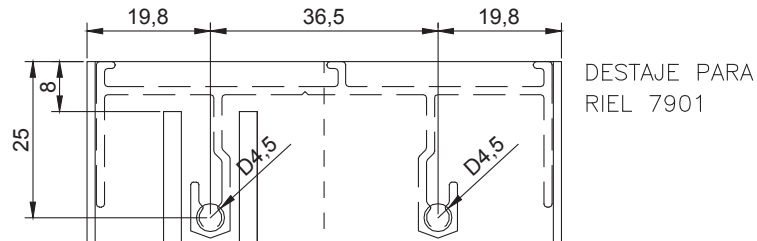
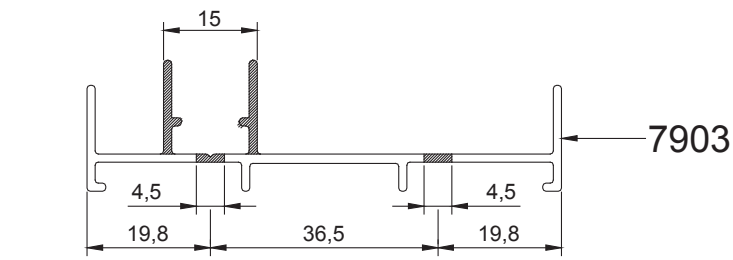
		PRESION DE DISEÑO = 75 KG/M2 CLASIFICACION 7V								
		A = ANCHO (METROS)								
		0.60	0.80	1.00	1.20	1.40	1.60	1.80	2.0	2.2
ALTO (Metros)	0.60	0.13	0.13	0.13	0.13	0.13	0.13	0.13	0.13	0.13
	0.80	0.38	0.41	0.41	0.41	0.41	0.41	0.41	0.41	0.41
	1.00	0.83	0.95	0.99	0.99	0.99	0.99	0.99	0.99	0.99
	1.20	1.54	1.83	2.00	2.06	2.06	2.06	2.06	2.06	2.06
	1.40	2.57	3.11	3.50	3.73	3.81	3.81	3.81	3.81	3.81
	1.60	3.96	4.88	5.59	6.10	6.40	6.50	6.50	6.50	6.50
	1.80	5.79	7.20	8.36	9.26	9.90	10.27	10.42	10.42	10.42
	2.00	8.10	10.16	11.91	13.33	14.45	15.24	15.72	15.87	15.87
	2.20	10.95	13.83	16.33	18.44	20.17	21.51	22.47	23.05	23.24
	2.40	14.40	18.29	21.72	24.69	27.20	29.26	30.86	32.00	32.69
2.60	18.51	23.61	28.17	32.19	35.68	38.63	41.05	42.93	44.27	

		PRESION DE DISEÑO = 100 KG/M2 CLASIFICACION 10V								
		A = ANCHO (METROS)								
		0.60	0.80	1.00	1.20	1.40	1.60	1.80	2.0	2.2
ALTO (Metros)	0.60	0.17	0.17	0.17	0.17	0.17	0.17	0.17	0.17	0.17
	0.80	0.51	0.54	0.54	0.54	0.54	0.54	0.54	0.54	0.54
	1.00	1.11	1.27	1.32	1.32	1.32	1.32	1.32	1.32	1.32
	1.20	2.06	2.44	2.67	2.74	2.74	2.74	2.74	2.74	2.74
	1.40	3.42	4.15	4.67	4.98	5.08	5.08	5.08	5.08	5.08
	1.60	5.28	6.50	7.45	8.13	8.53	8.67	8.67	8.67	8.67
	1.80	7.72	9.60	11.14	12.34	13.20	13.72	13.89	13.89	13.89
	2.00	10.79	13.55	15.87	17.78	19.26	20.32	20.95	21.17	21.17
	2.20	14.60	18.44	21.77	24.59	26.89	28.68	29.97	30.73	30.99
	2.40	19.20	24.38	28.96	32.92	36.27	39.01	41.15	42.67	43.59
2.60	24.68	31.48	37.56	42.93	47.58	51.51	54.73	57.23	59.02	

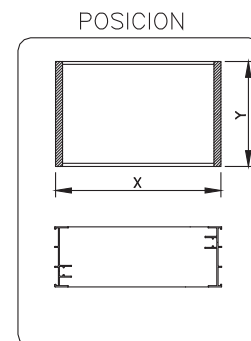
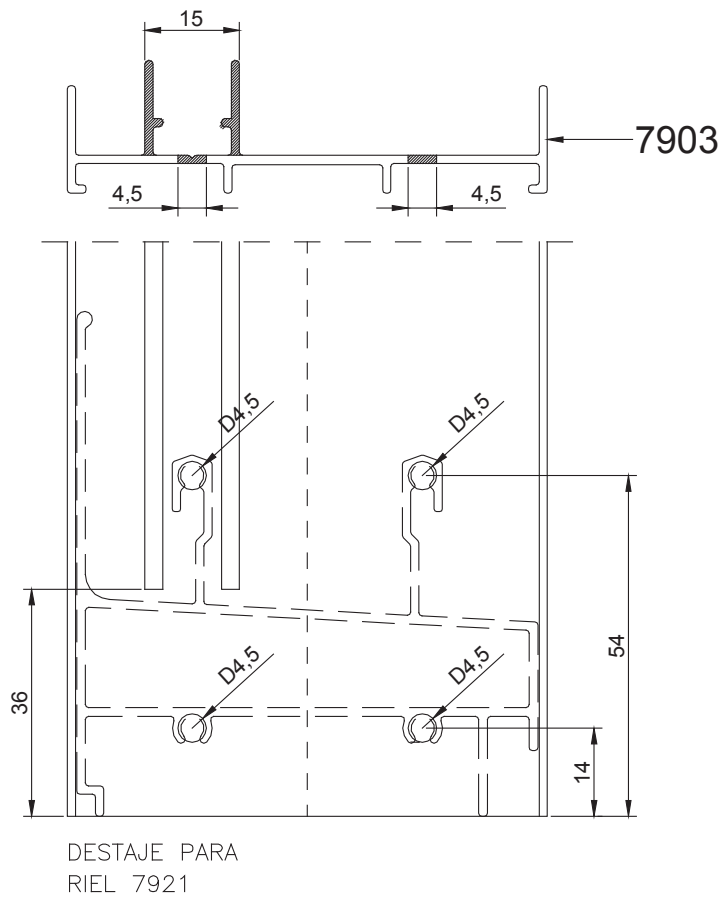
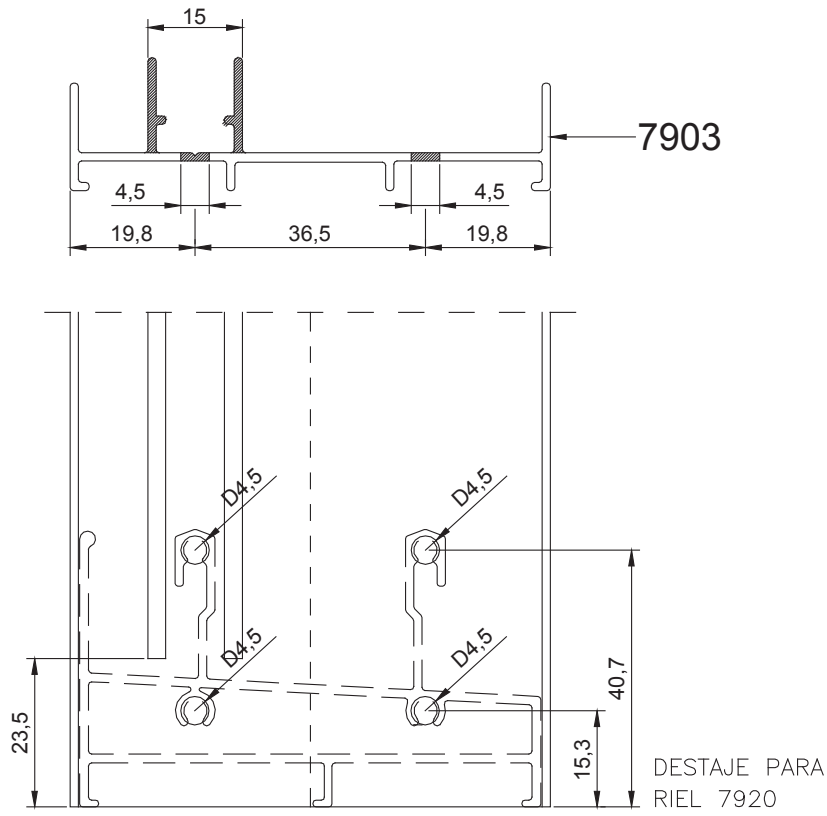


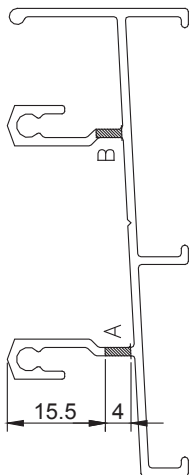
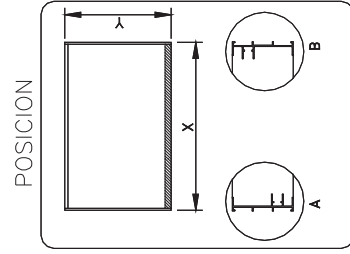
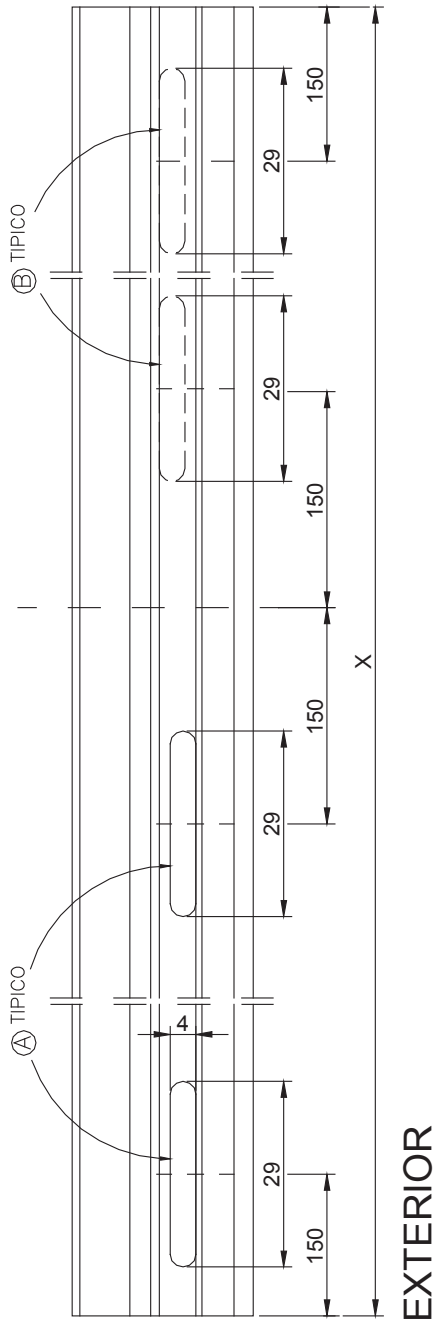
PROCEDIMIENTO :

- 1.- Buscar el ancho/2 de la ventana. (Dimensión A)
- 2.- Buscar el alto de la ventana. (Dimensión H)
- 3.- El cuadro equidistante muestra la inercia necesaria en las 3 clasificaciones de Norma (5V/7V/10V).
- 4.- La cifra debe estar por debajo de la inercia mostrada en los diferentes juegos de traslajos.

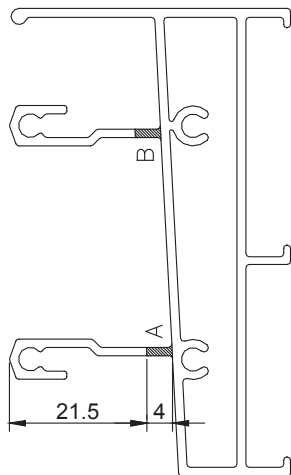




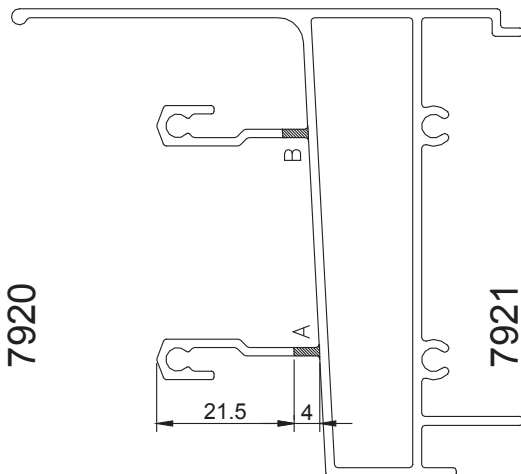




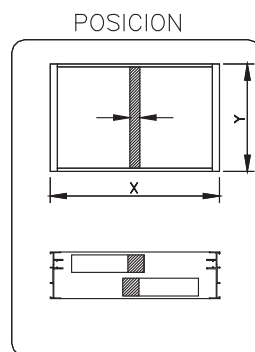
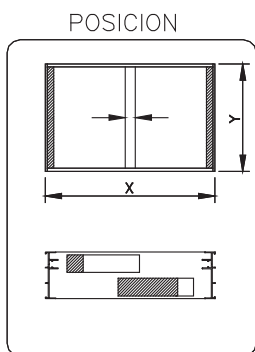
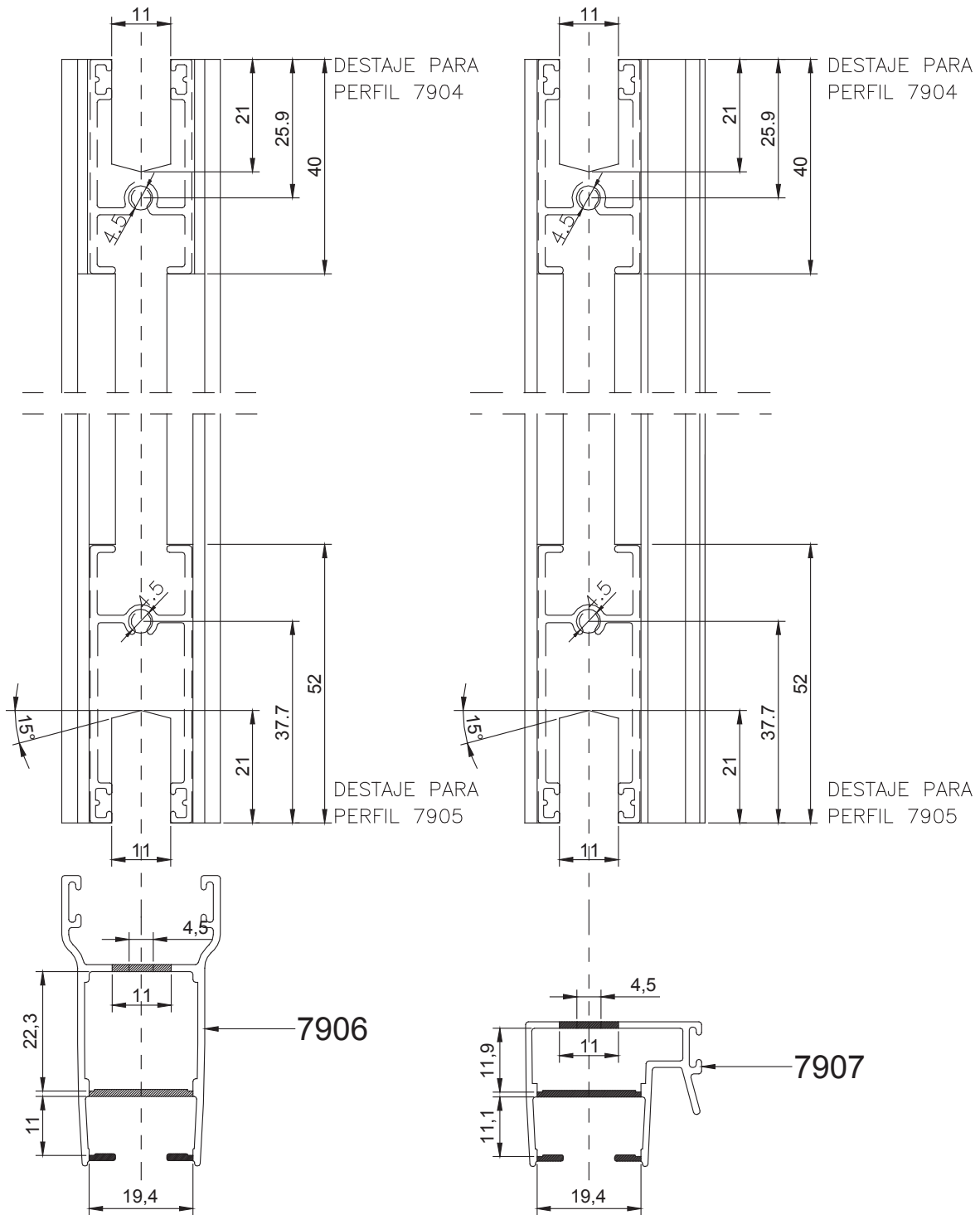
**7902 RIEL INFERIOR**

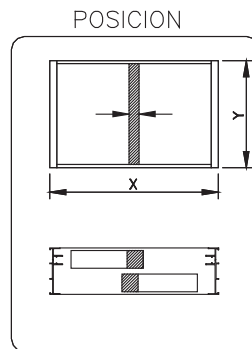
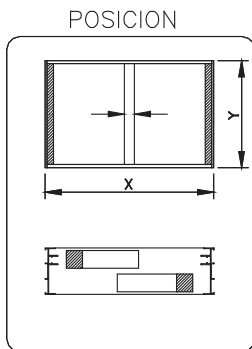
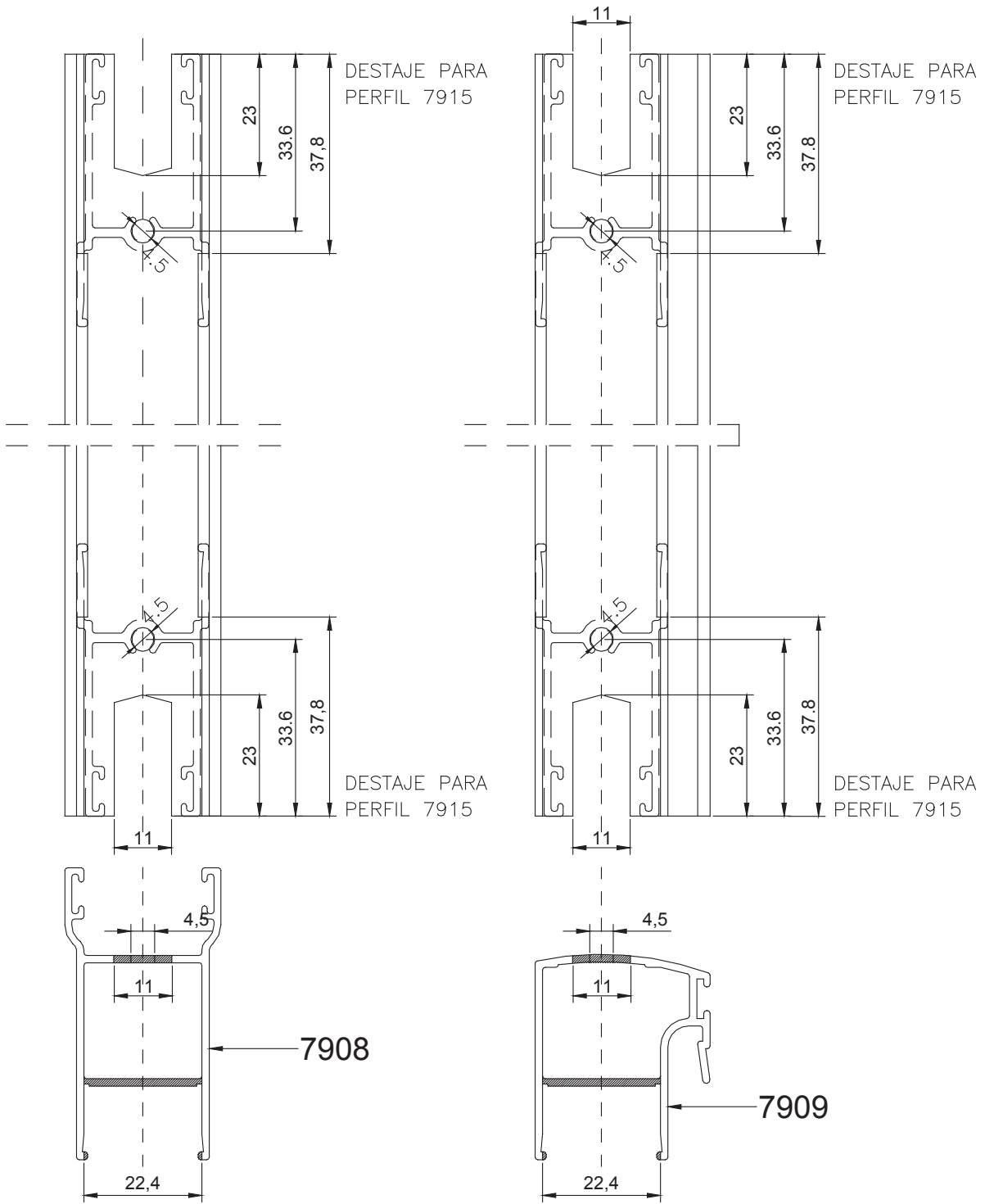


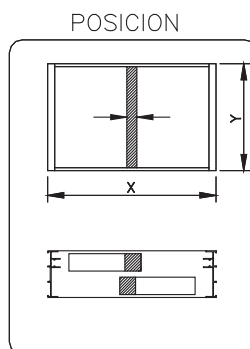
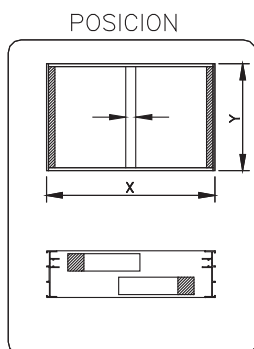
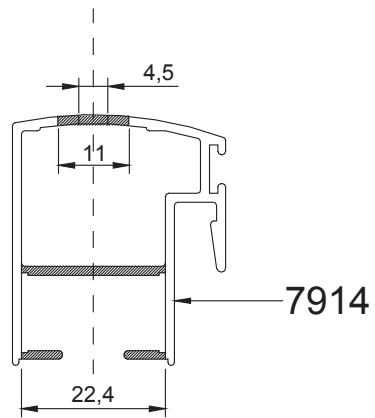
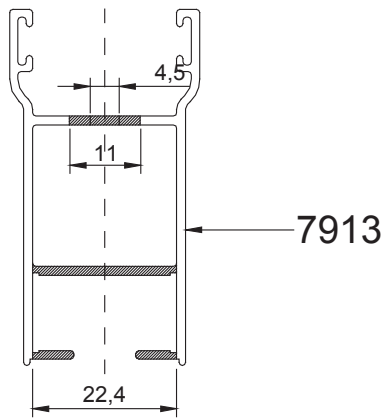
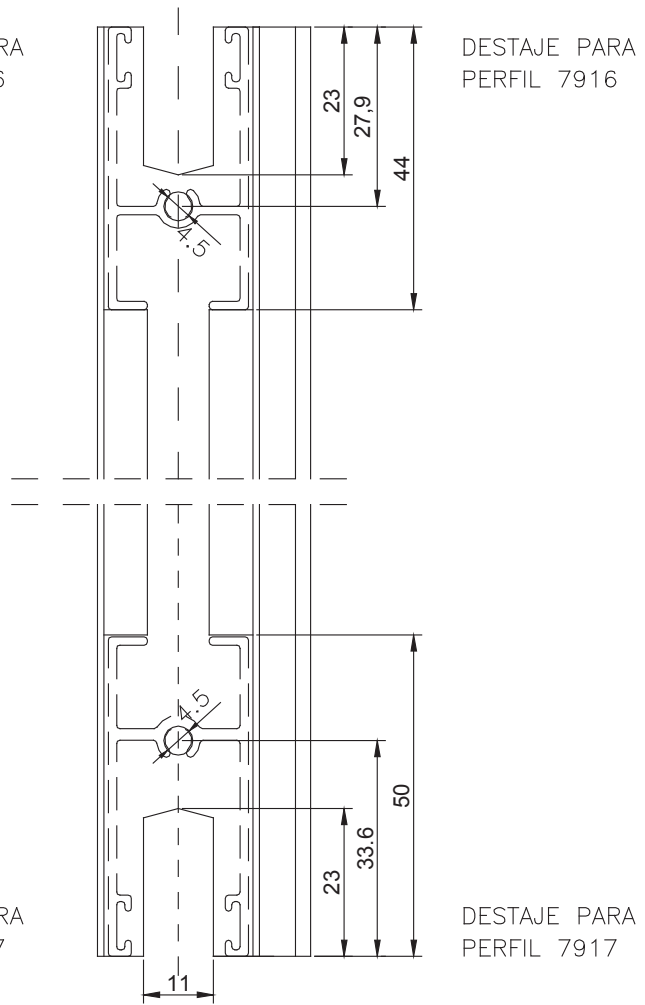
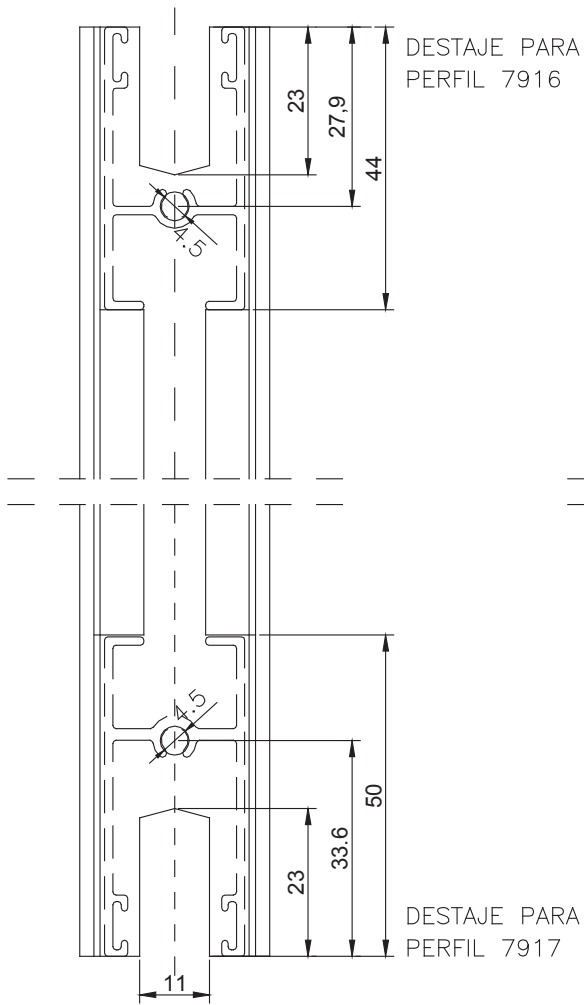
**7920**

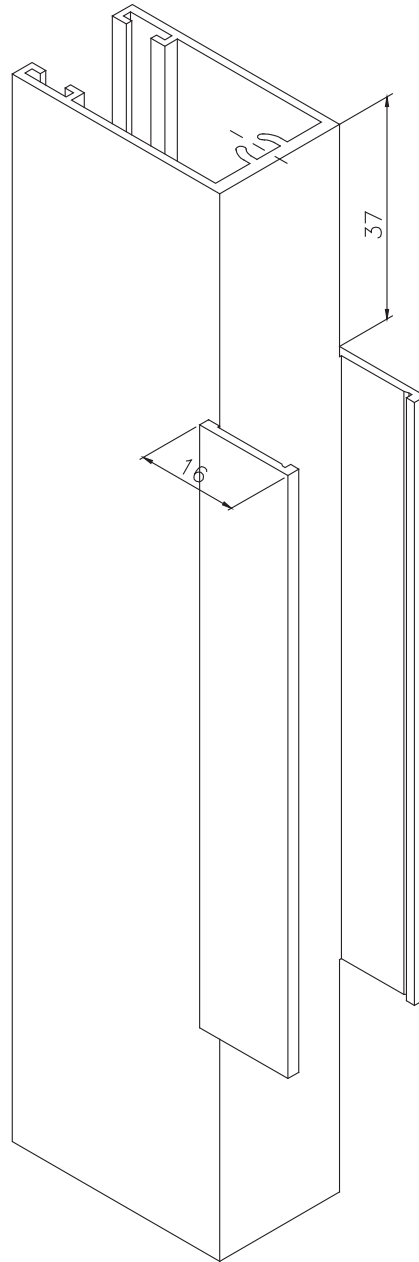
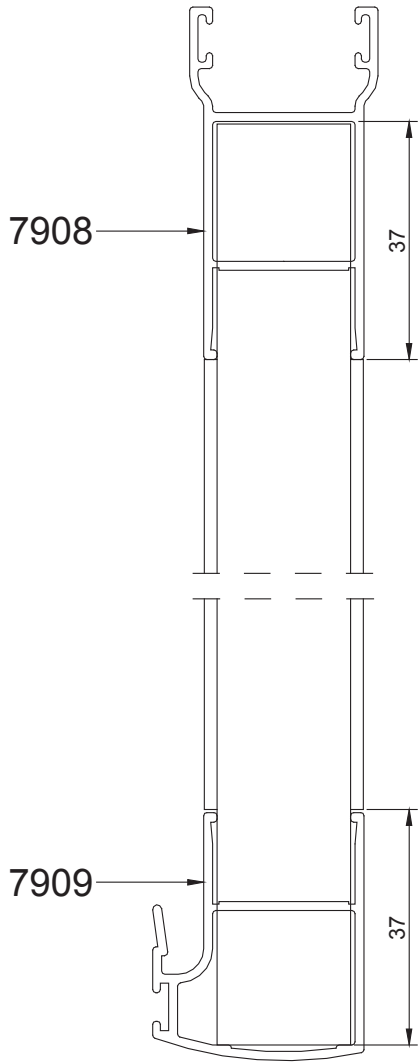


**7921**

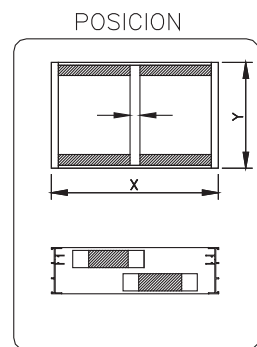
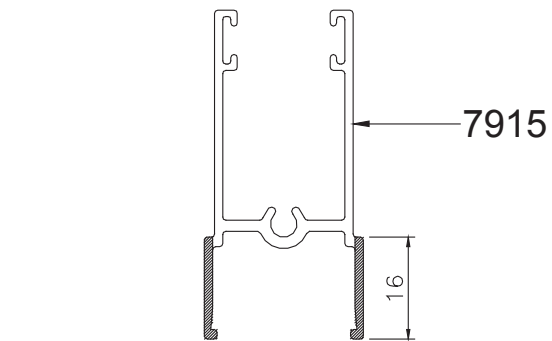








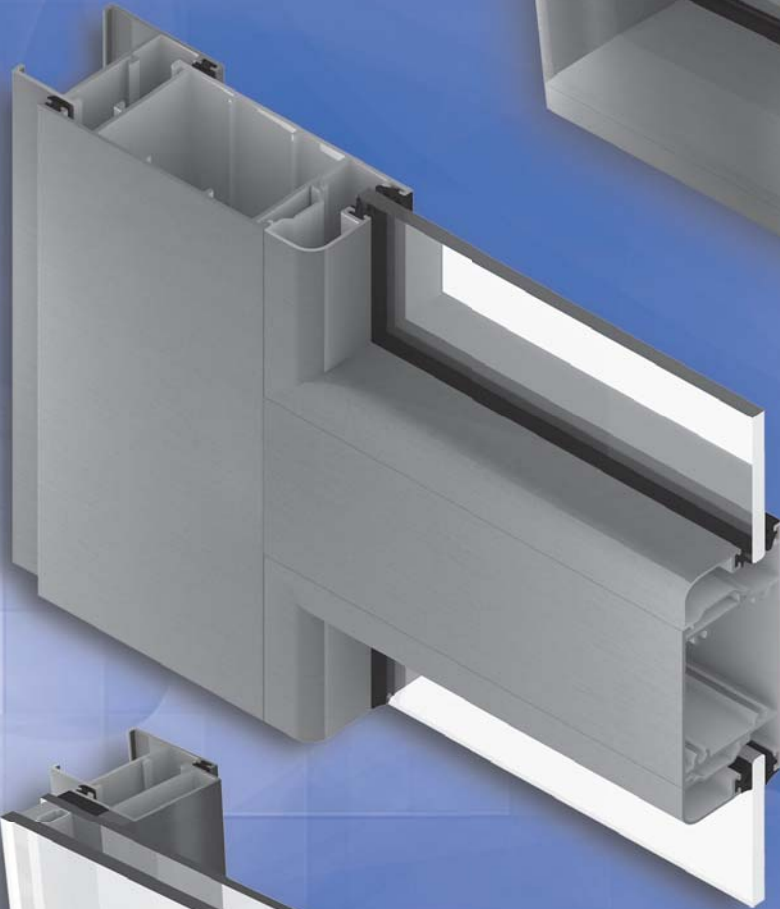
PERSPECTIVA  
7915



///  
**SUPERIOR**  
TECNOLOGIA EN CALIDAD Y DISEÑO



• FIJO Y DOBLE CONTACTO



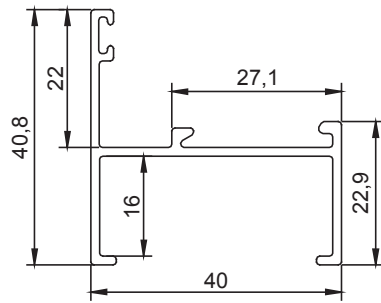
• PUERTAS DE ABATIR  
• PUERTAS DE LOGIA



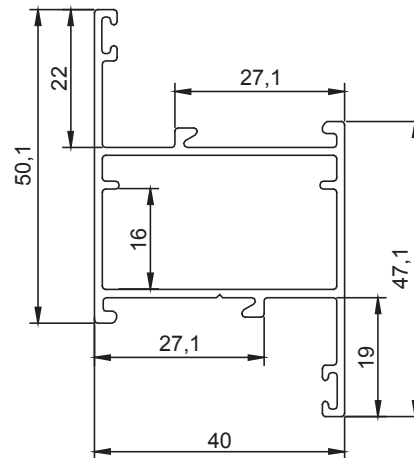
• SISTEMA DE PERFIL OCULTO



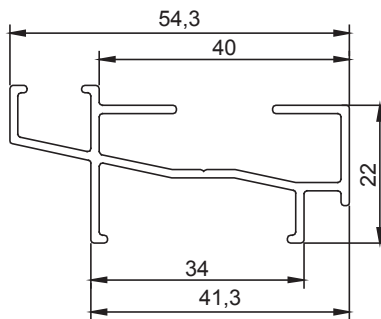




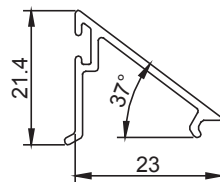
**7301**  
MARCO  
Peso : 0.450 Kg/M  
Espesor : 1.4 mm



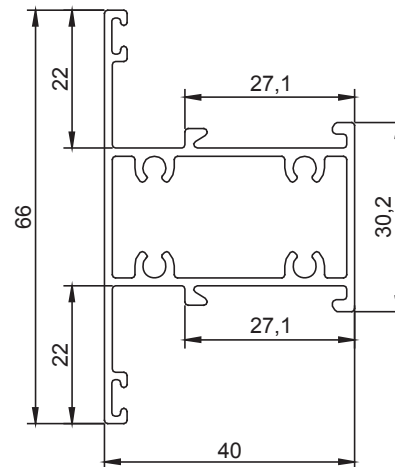
**7302**  
HOJA  
Peso : 0.734 Kg/M  
Espesor : 1.3 mm



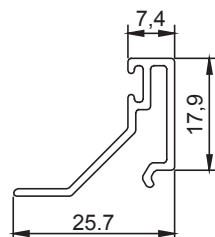
**7305**  
CAMARA DE AGUA  
Peso : 0.494 Kg/M  
Espesor : 1.3 mm



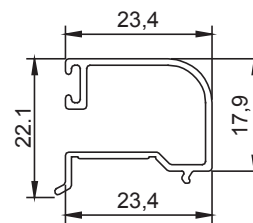
**7303**  
JUNQUILLO INCLINADO  
Peso : 0.191 Kg/M  
Espesor : 1.2 mm



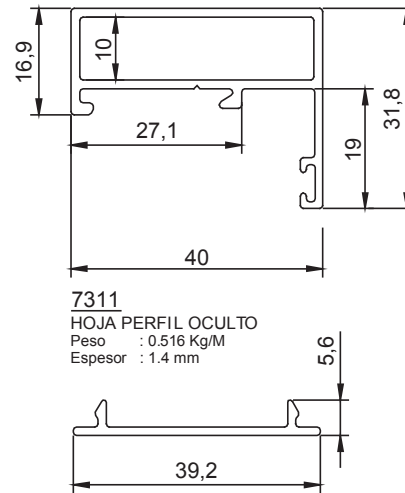
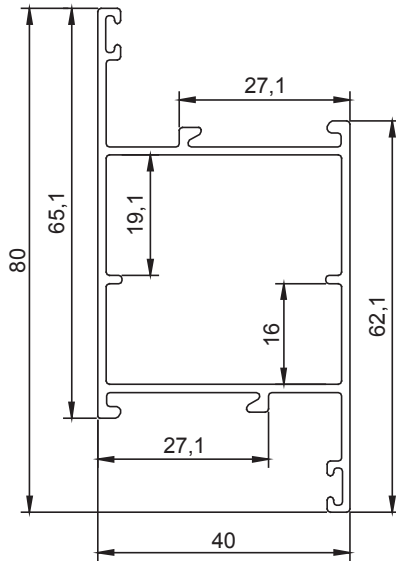
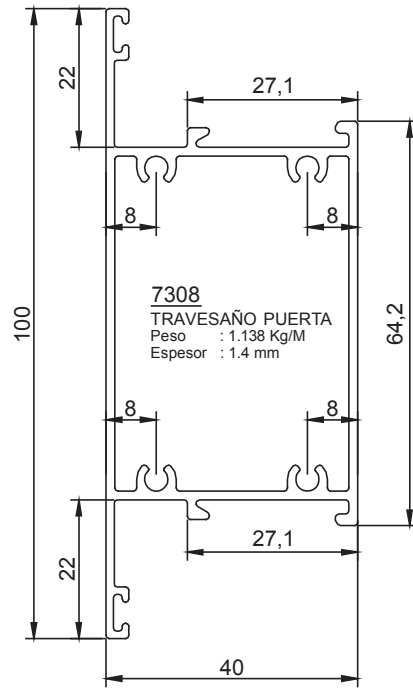
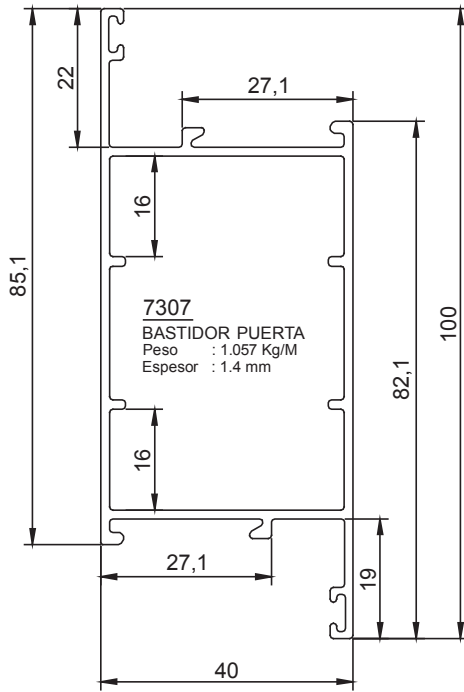
**7304**  
PALILLO  
Peso : 0.846 Kg/M  
Espesor : 1.3 mm



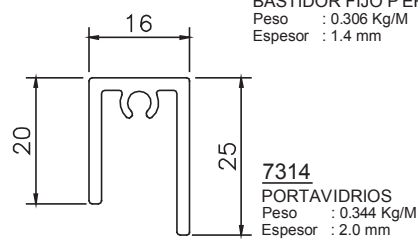
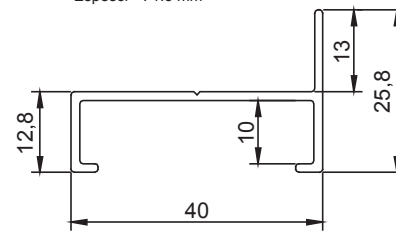
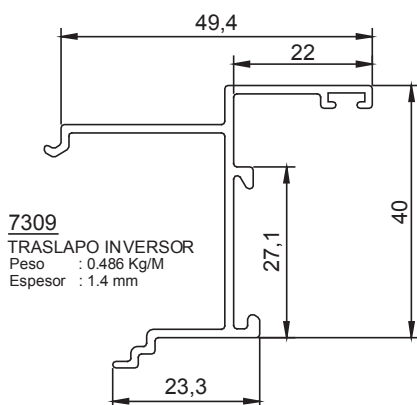
**7306**  
JUNQUILLO TERMOPANEL  
Peso : 0.221 Kg/M  
Espesor : 1.2 mm


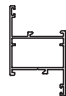

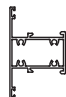




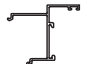


**7310**  
JUNQUILLO REDONDEADO  
Peso : 0.219 Kg/M  
Espesor : 1.0 mm




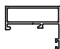



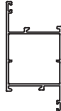
**7312**  
TAPA BASTIDOR FIJO  
Peso : 0.169 Kg/M  
Espesor : 1.3 mm



CODIGO	DIBUJO	PESO (Kg/Mt.)	LARGO TIRA (Mts.) (*)	COLORES	MOMENTOS DE INERCIA
7301	 MARCO	0.450	6.00	(A) Mate (A) Titanio (P) Blanco (S) Madera	$I_{xx} = 3.30 \text{ cm}^4$ $I_{yy} = 2.77 \text{ cm}^4$
7302	 HOJA	0.734	6.00	(A) Mate (A) Titanio (P) Blanco (S) Madera	$I_{xx} = 6.34 \text{ cm}^4$ $I_{yy} = 6.84 \text{ cm}^4$
7303	 JUNQUILLO INCLINADO	0.191	6.00	(A) Mate (A) Titanio (P) Blanco (S) Madera	$I_{xx} = 0.22 \text{ cm}^4$ $I_{yy} = 0.44 \text{ cm}^4$
7304	 PALILLO	0.846	6.00	(A) Mate (A) Titanio (P) Blanco (S) Madera	$I_{xx} = 6.42 \text{ cm}^4$ $I_{yy} = 7.31 \text{ cm}^4$
7305	 CAMARA DE AGUA	0.494	6.00	(A) Mate (A) Titanio (P) Blanco (S) Madera	$I_{xx} = 1.47 \text{ cm}^4$ $I_{yy} = 5.81 \text{ cm}^4$
7306	 JUNQUILLO TERMOPANEL	0.221	6.00	(A) Mate (A) Titanio (P) Blanco (S) Madera	$I_{xx} = 0.88 \text{ cm}^4$ $I_{yy} = 0.42 \text{ cm}^4$
7307	 BASTIDOR PUERTA	1.057	6.00	(A) Mate (A) Titanio (P) Blanco (S) Madera	$I_{xx} = 28.87 \text{ cm}^4$ $I_{yy} = 10.97 \text{ cm}^4$
7308	 TRAVESAÑO PUERTA	1.138	6.00	(A) Mate (A) Titanio (P) Blanco (S) Madera	$I_{xx} = 30.11 \text{ cm}^4$ $I_{yy} = 11.10 \text{ cm}^4$
7309	 TRASLAPO INVERSOR	0.486	4.85	(A) Mate (A) Titanio (P) Blanco (S) Madera	$I_{xx} = 4.24 \text{ cm}^4$ $I_{yy} = 2.41 \text{ cm}^4$

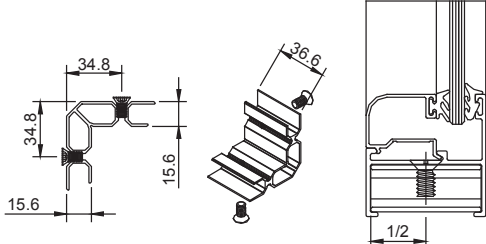

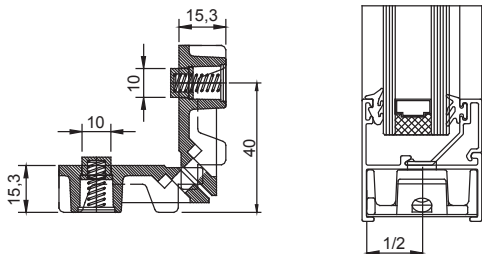

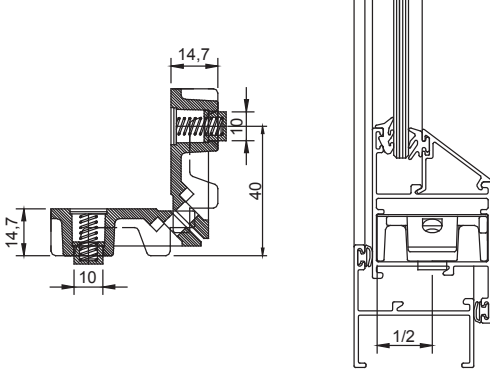


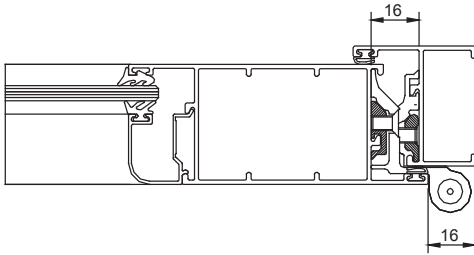
(\*) Nota: Los Largos descritos en está lista son Standard, para largos especiales revisar listas de precios.

Abreviaturas: (A) Anodizado (P) Pintado Electrostático (S) Perfil tonalidad madera (A pedido).

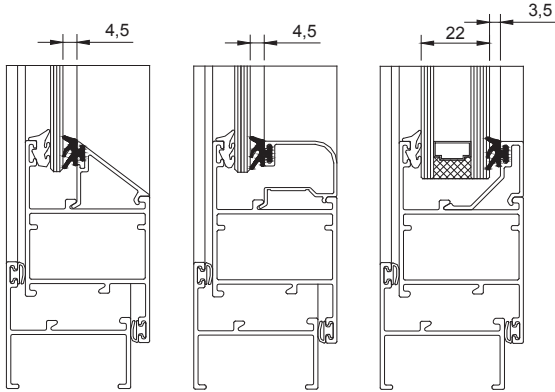
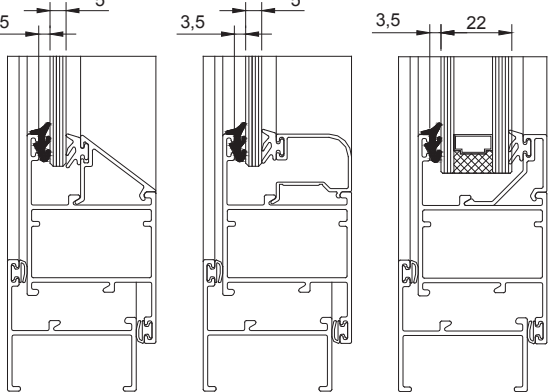
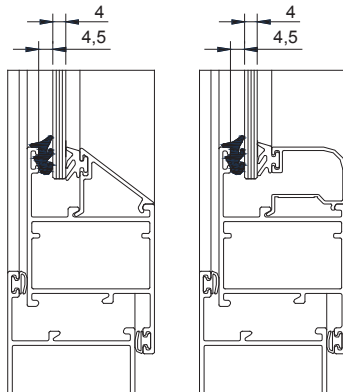
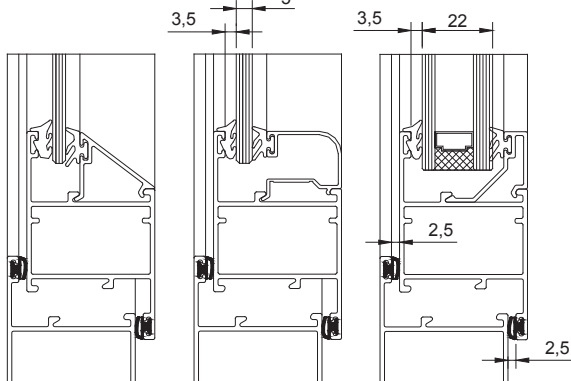
CODIGO	DIBUJO	PESO (Kg/Mt.)	LARGO TIRA (Mts.) (*)	COLORES	MOMENTOS DE INERCIA
7310	 JUNQUILLO REDONDEADO	0.219	6.00	(A) Mate (A) Titanio (P) Blanco (S) Madera	$I_{xx} = 0.55 \text{ cm}^4$ $I_{yy} = 0.69 \text{ cm}^4$
7311	 HOJA PERFIL OCULTO	0.516	6.00	(A) Mate (A) Titanio	$I_{xx} = 1.93 \text{ cm}^4$ $I_{yy} = 4.03 \text{ cm}^4$
7312	 TAPA BASTIDOR FIJO	0.169	6.00	(A) Mate (A) Titanio	$I_{xx} = 1.63 \text{ cm}^4$ $I_{yy} = 0.90 \text{ cm}^4$
7313	 BASTIDOR FIJO OCULTO	0.306	6.00	(A) Mate (A) Titanio	$I_{xx} = 0.40 \text{ cm}^4$ $I_{yy} = 2.80 \text{ cm}^4$
7314	 PORTAVIDRIOS	0.344	6.00	(A) Mate (A) Titanio	$I_{xx} = 0.82 \text{ cm}^4$ $I_{yy} = 0.47 \text{ cm}^4$
7316	 PUERTA LOGIA	0.834	6.00	(A) Mate (A) Titanio (A) Blanco	$I_{xx} = 8.30 \text{ cm}^4$ $I_{yy} = 13.2 \text{ cm}^4$

(\*) Nota: Los Largos descritos en está lista son Standard, para largos especiales revisar listas de precios.


Abreviaturas: (A) Anodizado (P) Pintado Electrostático (S) Perfil tonalidad madera (A pedido).

DIBUJO	DESCRIPCION
	<p>Union "L" S-73</p> 
	<p>Escuadra Piton interno Marco S-73</p> 
	<p>Escuadra Piton externo Hoja S-73</p> 
	<p>Bisagra 3 Paletas S-73 30 Kilos por Bisagra</p> 

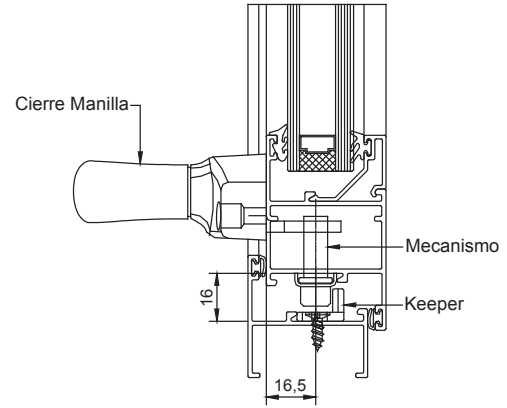
(\*) Nota: Revisar productos disponibles en listas oficiales.

DIBUJO	MATERIAL DESCRIPCION
	<p>EPDM/PVC Burlete Base</p>
	<p>EPDM/PVC Burlete Cuña 5-6-22 Mm.</p>
	<p>EPDM/PVC Burlete Cuña 4 Mm.</p>
	<p>EPDM/PVC Burlete Doble Contacto</p>

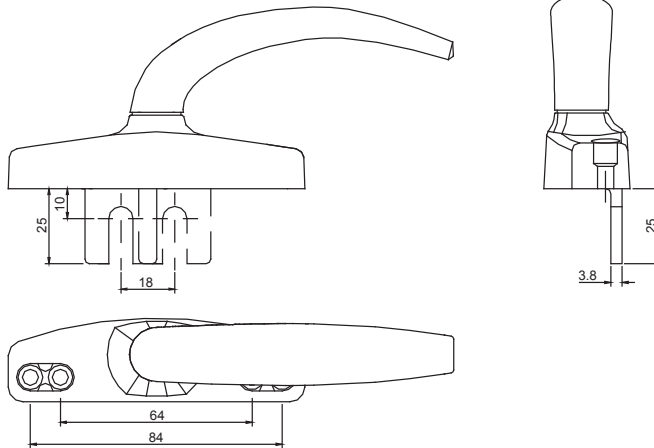
(\*) Nota: Revisar productos disponibles en listas oficiales

DIBUJO	DESCRIPCION
	Cierre Manilla Bipunto S-73 Mecanismo Bipunto S-73x600mm. Keeper S-73 (2)

Cierre Manilla Bipunto S-73



Cierre Manilla Bipunto S-73



Mecanismo Bipunto S-73x600 mm.

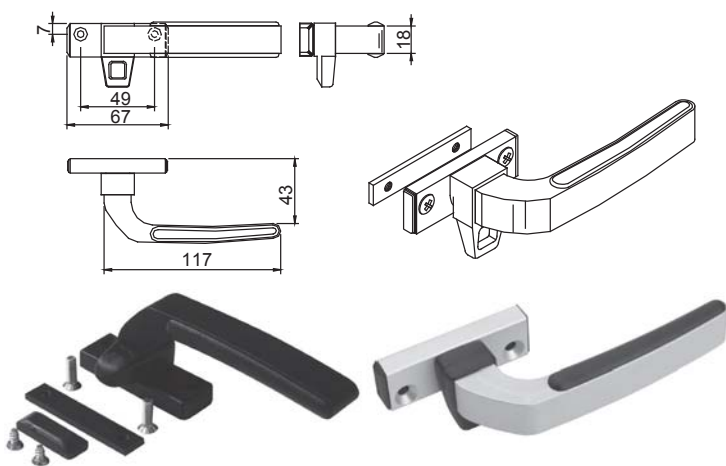
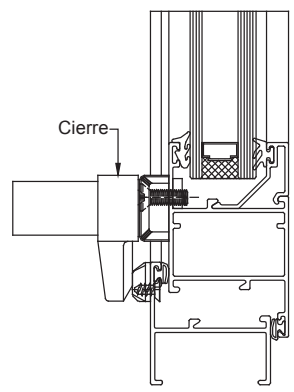
Punto de cierre Izquierdo


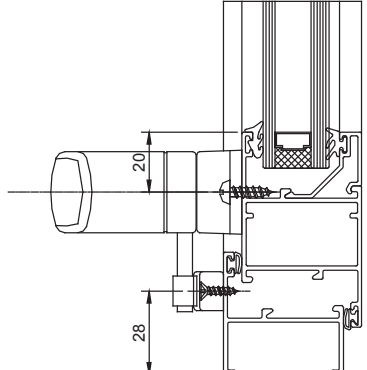
Punto de cierre Derecho


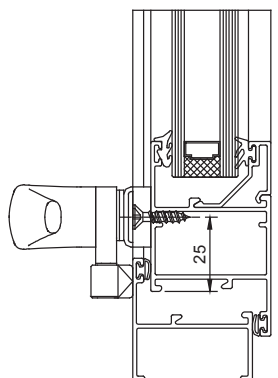


Keeper

(\*) Nota: Revisar productos disponibles en listas oficiales

DIBUJO	DESCRIPCION
 <p data-bbox="365 766 544 787">Cierre Manilla Negro</p> <p data-bbox="722 766 885 787">Cierre Manilla Mate</p>	<p data-bbox="1096 220 1299 273">Cierre Manilla Unipunto Izquierdo-Derecho</p> 

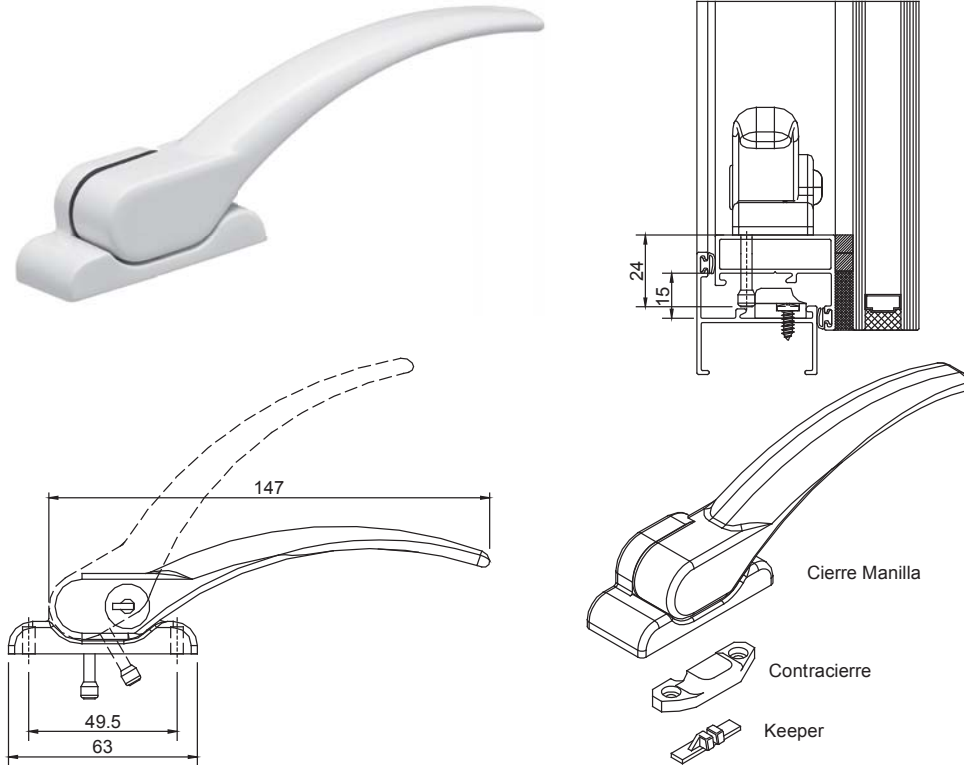
 <p data-bbox="349 1249 544 1270">Cierre Manilla Unipunto</p>	<p data-bbox="1096 808 1364 861">Cierre Manilla Unipunto CP-105 Izquierdo-Derecho</p> 
--	---

 <p data-bbox="284 1732 479 1753">Cierre Manilla Unipunto</p>	<p data-bbox="1096 1323 1299 1375">Cierre Manilla Unipunto (Izquierdo/Derecho)</p> 
--	---

(\*) Nota: Revisar productos disponibles en listas oficiales



DIBUJO	DESCRIPCION
	<p>Cierre Manilla Unipunto Izquierdo-Derecho</p>

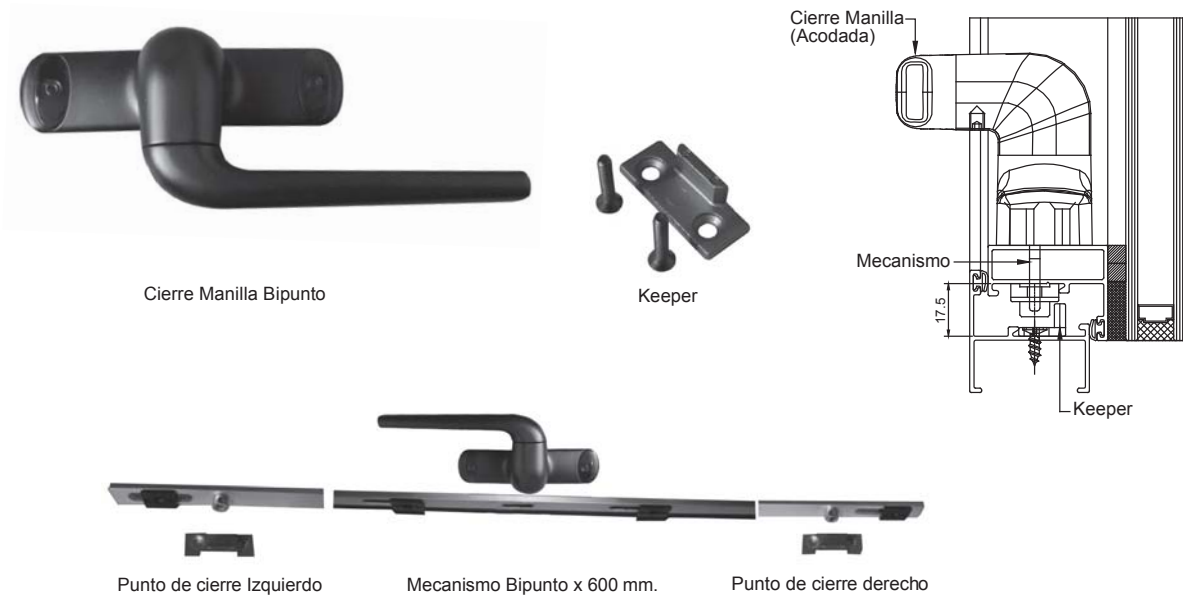


Cierre Manilla

Contracierre

Keeper

Cierre Manilla Bipunto S-73  
Mecanismo Bipunto S-73-600  
Keeper (2)



Cierre Manilla Bipunto

Keeper

Cierre Manilla (Acodada)

Mecanismo

Keeper

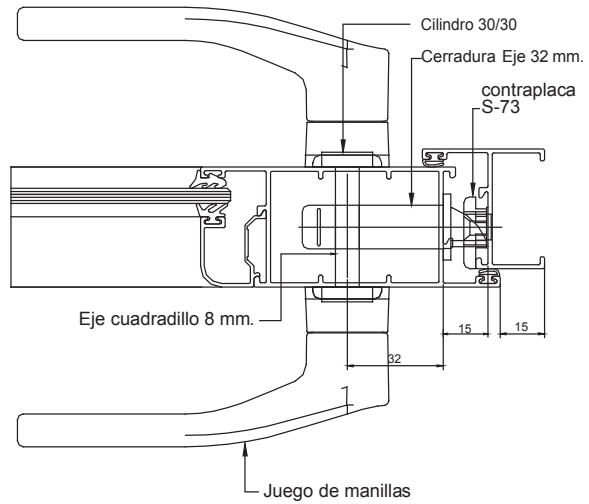
Punto de cierre Izquierdo

Mecanismo Bipunto x 600 mm.

Punto de cierre derecho

(\*) Nota: Revisar productos disponibles en listas oficiales

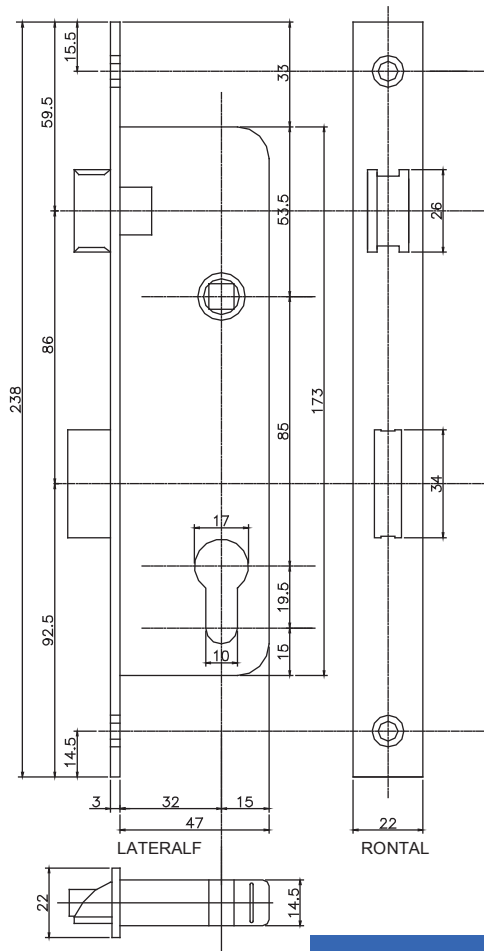
DIBUJO	DESCRIPCION
	Juego de Manillas Cerradura Eje 29 mm. Cilindro 30/30 = 60 mm. Contraplaca S-73



Juego de manillas



Cerradura Eje 32 mm.



(\*) Nota: Revisar productos disponibles en listas oficiales



Juego de Brazos



MATERIAL	DESCRIPCION
Acero Austenítico 304 Para uso en zonas costeras	Brazos de extensión Proyección-Abatir Reforzado

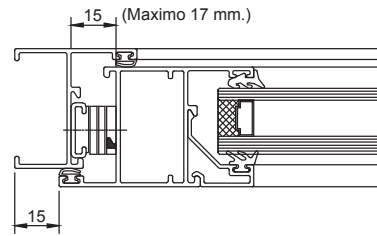


TABLA DE USO PROYECTANTES Y ABATIR

MEDIDA PLG	MEDIDA MM	CAJA MM	CARGA MAXIMA	APERTURA
10	262	17	50 kgs - 50° 40 kg - 84°	50° & 84°
16	415	17	100 kg - 30° 55 kg - 50° 50 kg - 90°	30°, 50° o 30°
22	567	17	100 kg - 30° 80 kg - 45° 75 kg - 90°	20°, 45° o 90°

Juego de Brazos



MATERIAL	DESCRIPCION
Acero Austenítico 304 Para uso en zonas costeras	Brazos de extensión Proyección-Abatir Limitador de distancia

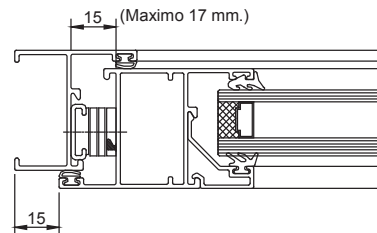


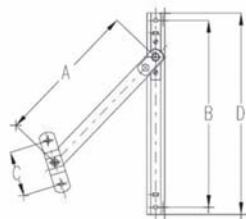
TABLA DE USO PROYECTANTES Y ABATIR

MEDIDA PLG	MEDIDA MM	CAJA MM	CARGA MAXIMA	APERTURA
8	210	13	10 kgs	62°
10	260	13	16 kgs	56°
12	311	13	21 kgs	64°
16	406	13	22 kgs	51°
20	511	13	24 kgs	42°
24	615	13	32 kgs	38°

LIMITADOR DE DISTANCIA



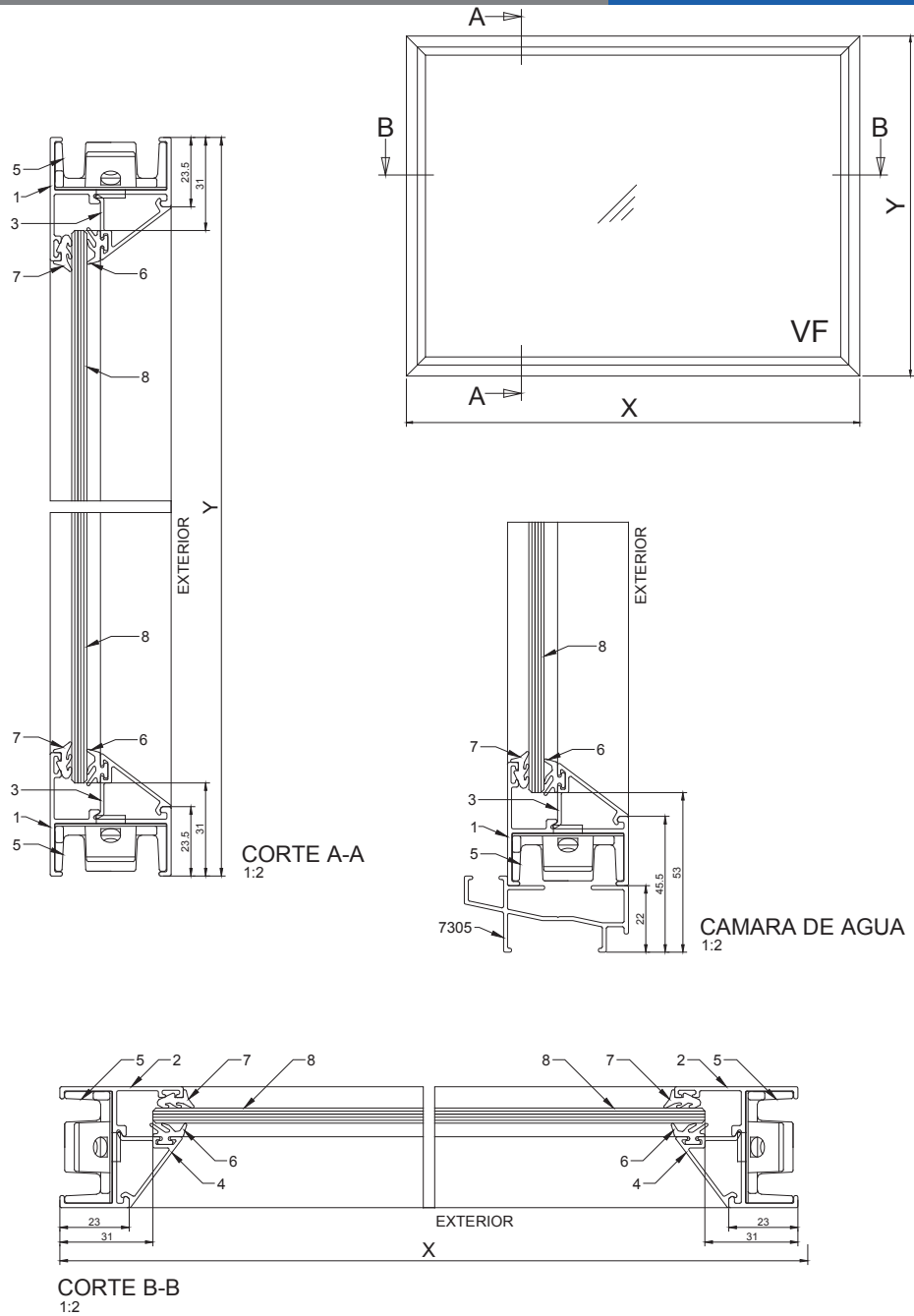
MATERIAL	DESCRIPCION
Acero Ferrítico 430	Limitador de distancia



PESTILLO BRAZOS DE FRICCIÓN		
TAMAÑOS DISPONIBLES	6"	10"
'A' Ref	79.25	180.09
'B' Ref	133.35	249.28
'C' Ref	57.2	57.2
'D' Ref	152.45	268.34

(\*) Nota: Revisar productos disponibles en listas oficiales





**PERFILES AL**

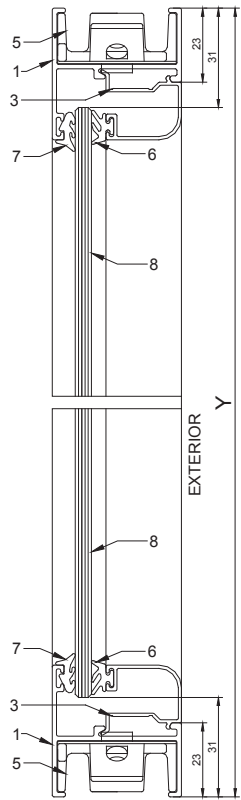
N°	CODIGO	DENOMINACION	FORMULA	CORTE°	CANT.
1	7301	Marco (Horizontal)	X	45/45	2
2	7301	Marco (Vertical)	Y	45/45	2
3	7303	Junquillo (Horizontal)	X-46	90/90	2
4	7303	Junquillo (Vertical)	Y-47	53/53	2

**QUINCALLERIA / ACCESORIOS**

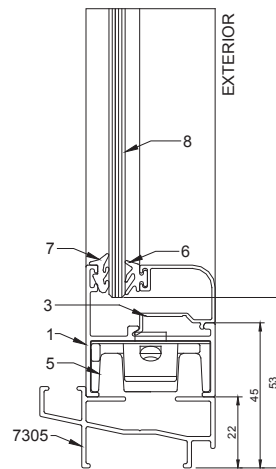
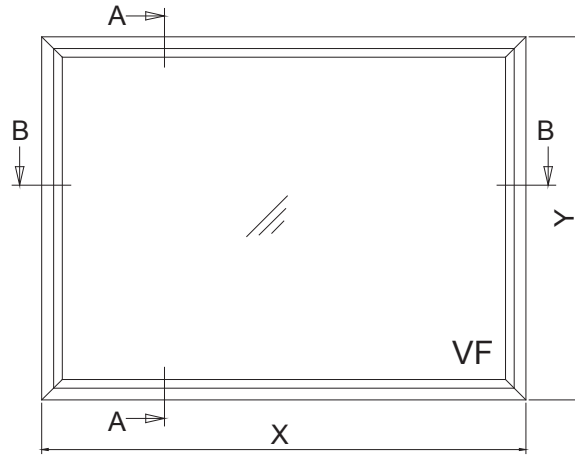
N°	CODIGO	DENOMINACION	UNIDAD DE MEDIDA	CANT.
5	0	Escuadra x 16 Interior	C/u	4
6	0	Burlete Base	2X + 2Y	1
7	0	Burlete Cuña	2X + 2Y	1

8		Cristal Monolítico (4-5-6)	X-62 x Y-62	1
---	--	----------------------------	-------------	---

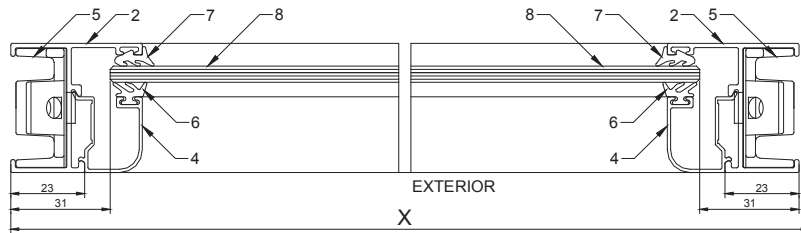
"Las medidas de corte de perfiles y cristales son teóricas, se recomienda comprobar mediante maquetas físicas."



**CORTE A-A**  
1:2



**CAMARA DE AGUA**  
1:2



**CORTE B-B**  
1:2

**PERFILES AL**

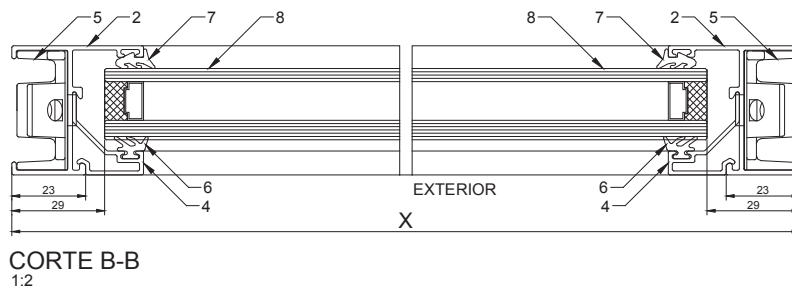
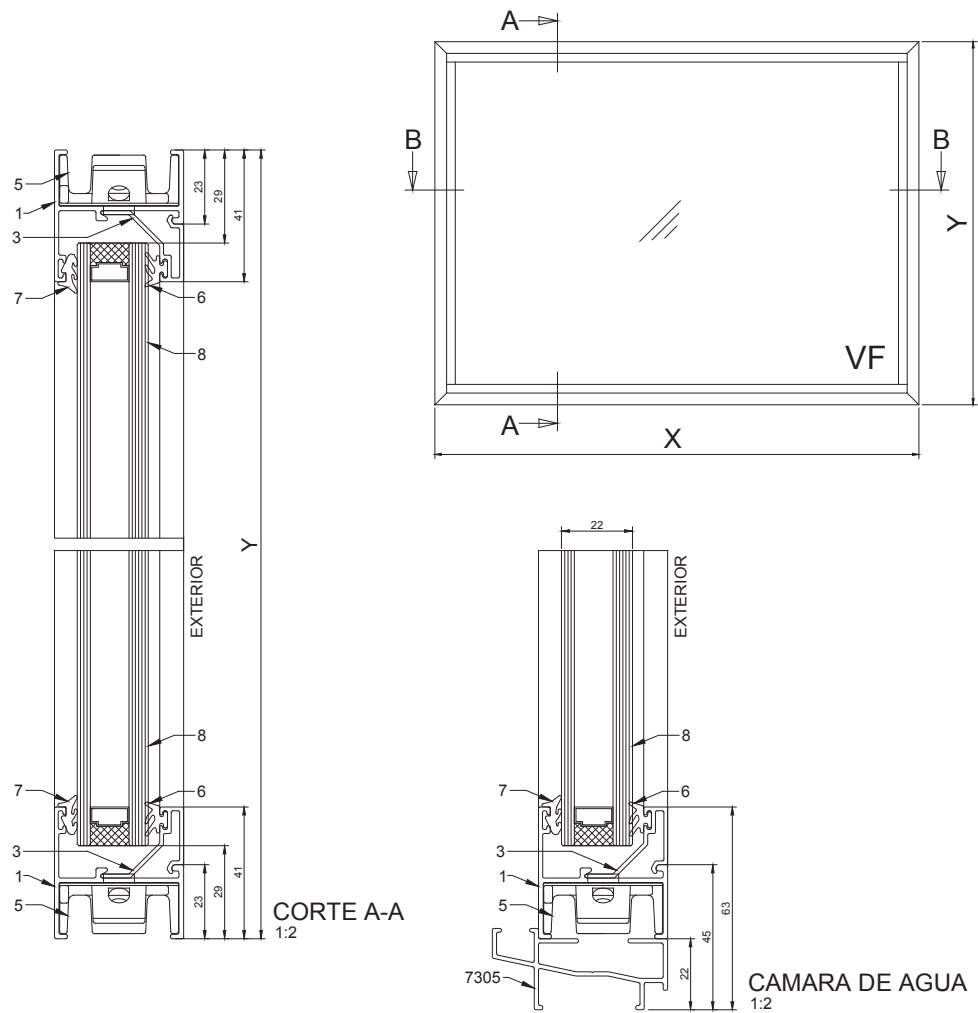
N°	CODIGO	DENOMINACION	FORMULA	CORTE°	CANT.
1	7301	Marco (Horizontal)	X	45/45	2
2	7301	Marco (Vertical)	Y	45/45	2
3	7310	Junquillo (Horizontal)	X-46	45/45	2
4	7310	Junquillo (Vertical)	Y-46	45/45	2

**QUINCALLERIA / ACCESORIOS**

N°	CODIGO	DENOMINACION	UNIDAD DE MEDIDA	CANT.
5	0	Escuadra x 16 Interior	C/u	4
6	0	Burlete Base	2X + 2Y	1
7	0	Burlete Cuña	2X + 2Y	1

8		Cristal Monolítico (4-5-6)	X-62 x Y-62	1
---	--	----------------------------	-------------	---

"Las medidas de corte de perfiles y cristales son teóricas, se recomienda comprobar mediante maquetas físicas."



**PERFILES AL**

Nº	CODIGO	DENOMINACION	FORMULA	CORTEº	CANT.
1	7301	Marco (Horizontal)	X	45/45	2
2	7301	Marco (Vertical)	Y	45/45	2
3	7306	Junquillo (Horizontal)	X-46	90/90	2
4	7306	Junquillo (Vertical)	Y-82	90/90	2

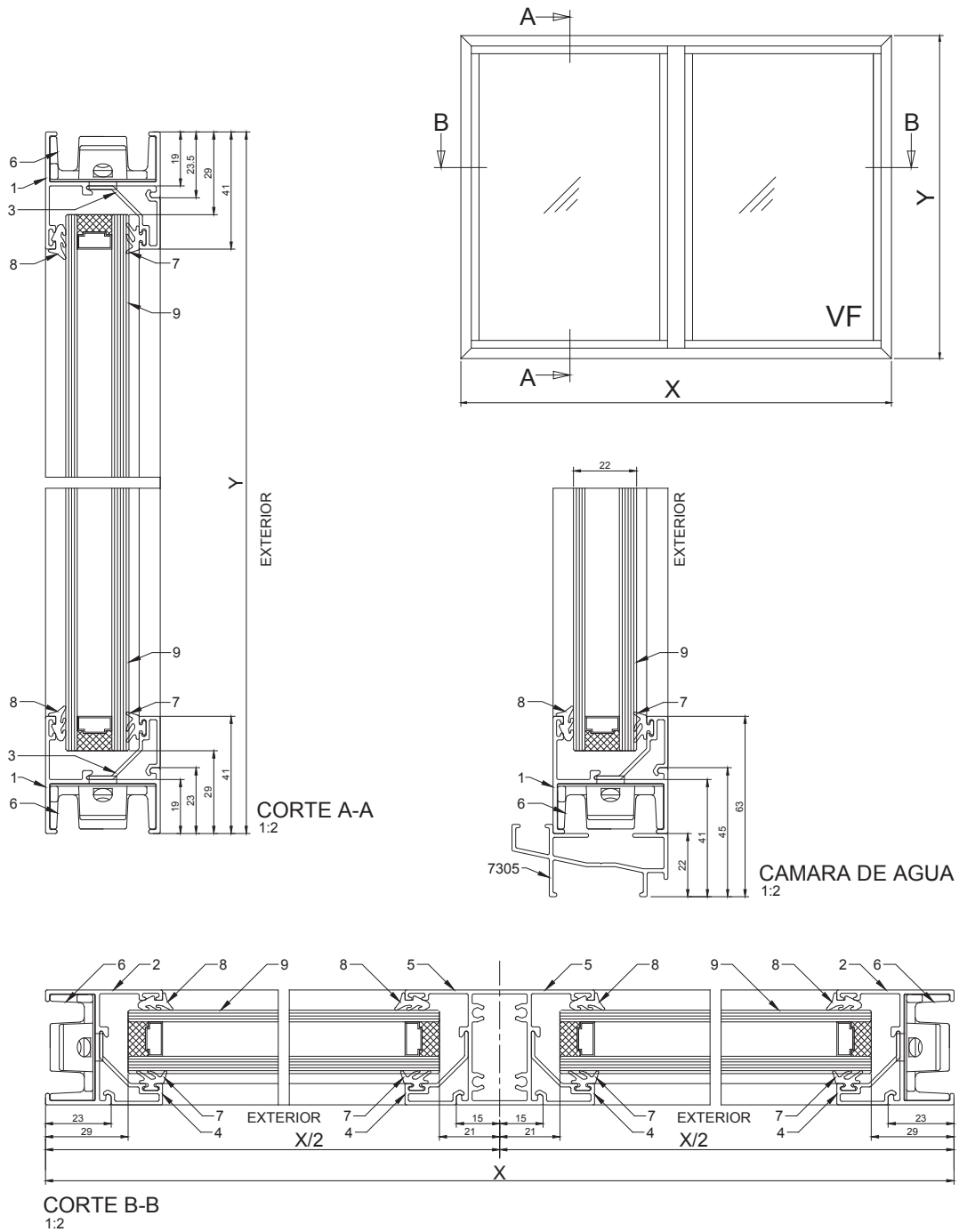
**QUINCALLERIA / ACCESORIOS**

Nº	CODIGO	DENOMINACION	UNIDAD DE MEDIDA	CANT.
5	0	Escuadra x 16 Interior	C/u	4
6	0	Burlete Base	2X + 2Y	1
7	0	Burlete Cuña	2X + 2Y	1

8		Termopanel (22 mm)	X-58 x Y-58	1
---	--	--------------------	-------------	---

"Las medidas de corte de perfiles y cristales son teóricas, se recomienda comprobar mediante maquetas físicas."





**PERFILES AL**

Nº	CODIGO	DENOMINACION	FORMULA	CORTEº	CANT.
1	7301	Marco (Horizontal)	X	45/45	2
2	7301	Marco (Vertical)	Y	45/45	2
3	7306	Junquillo (Horizontal)	(X/2)-38	90/90	4
4	7306	Junquillo (Vertical)	Y-82	90/90	4
5	7304	Palillo	Y-38	90/90	1

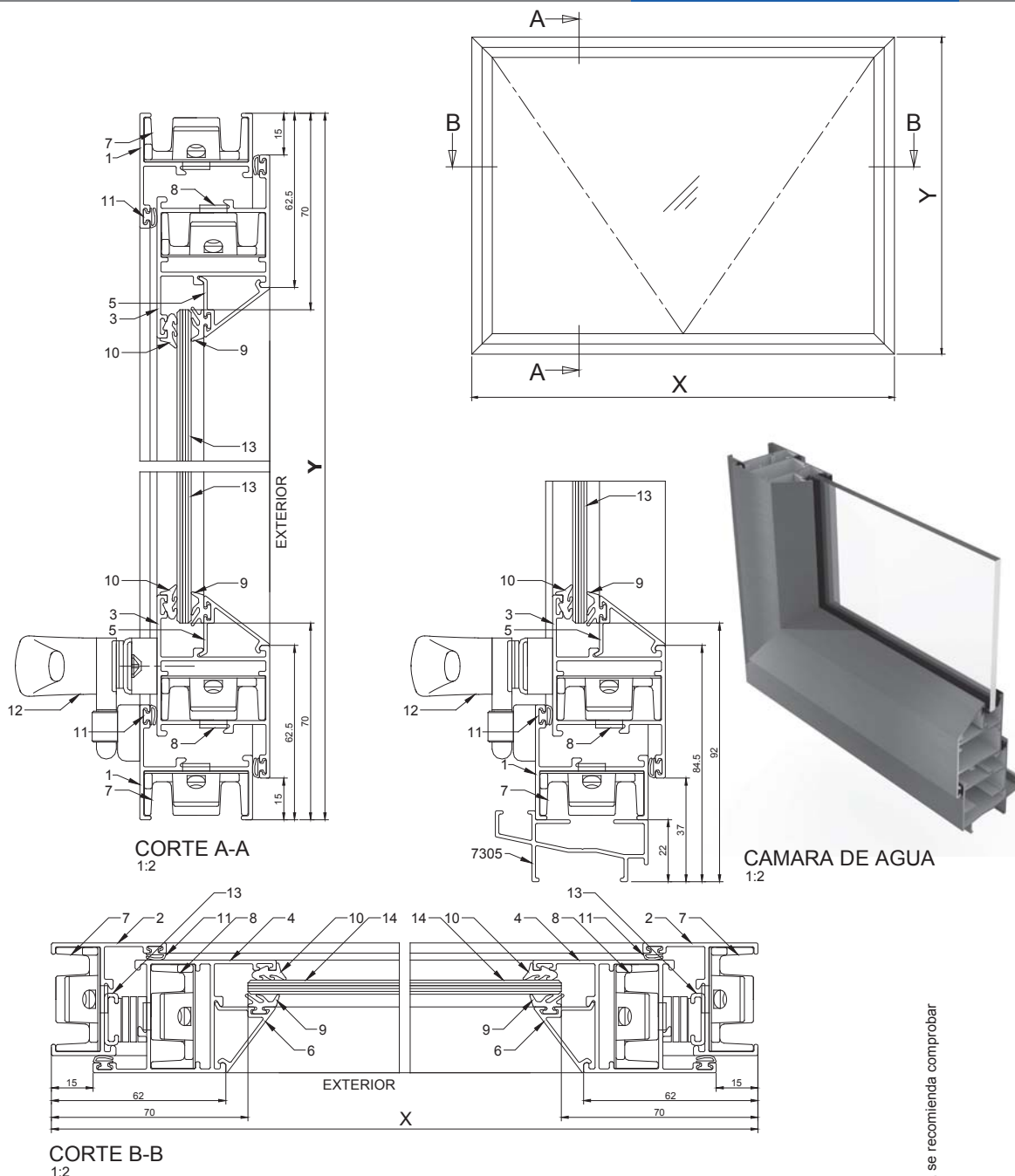
**QUINCALLERIA / ACCESORIOS**

Nº	CODIGO	DENOMINACION	UNIDAD DE MEDIDA	CANT.
6	0	Escuadra x 16 Interior	C/u	4
7	0	Burlete Base	2X + 4Y	1
8	0	Burlete Cuña	2X + 4Y	1

9		Termopanel (22 mm)	(X/2)-50 x Y-58	2
---	--	--------------------	-----------------	---

"Las medidas de corte de perfiles y cristales son teóricas, se recomienda comprobar mediante maquetas físicas."





### PERFILES AL

N°	CODIGO	DENOMINACION	FORMULA	CORTE°	CANT.
1	7301	Marco (Horizontal)	X	45/45	2
2	7301	Marco (Vertical)	Y	45/45	2
3	7302	Hoja (Horizontal)	X-30	45/45	2
4	7302	Hoja (Vertical)	Y-30	45/45	2
5	7303	Junquillo (Horizontal)	X-124	90/90	2
6	7303	Junquillo (Vertical)	Y-125	53/53	2

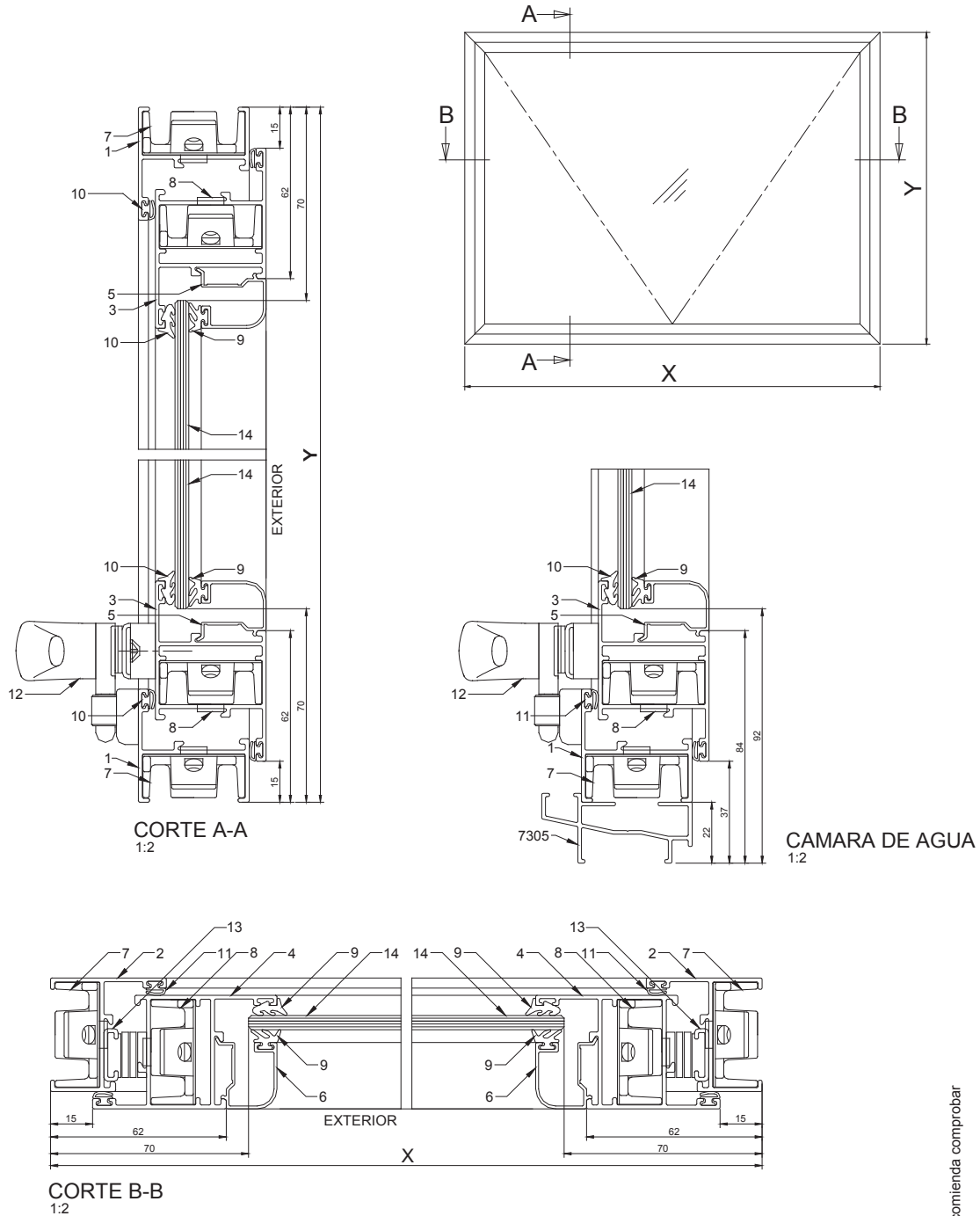
### QUINCALLERIA / ACCESORIOS

N°	CODIGO	DENOMINACION	UNIDAD DE MEDIDA	CANT.
7	0	Escuadra x 16 Interior	C/u	4
8	0	Escuadra x 16 Exterior	C/u	4
9	0	Burlete Base	2X + 2Y	1
10	0	Burlete Cuña	2X + 2Y	1
11	0	Burlete Doble contacto	4X + 4Y	1
12	0	Cierre Unipunto/Bipunto	C/u	1
13	0	Brazo de extension	C/u	1

14		Cristal Monolítico (4-5-6)	X-140 x Y-140	1
----	--	----------------------------	---------------	---

"Las medidas de corte de perfiles y cristales son teóricas, se recomienda comprobar mediante maquetas físicas."





**PERFILES AL**

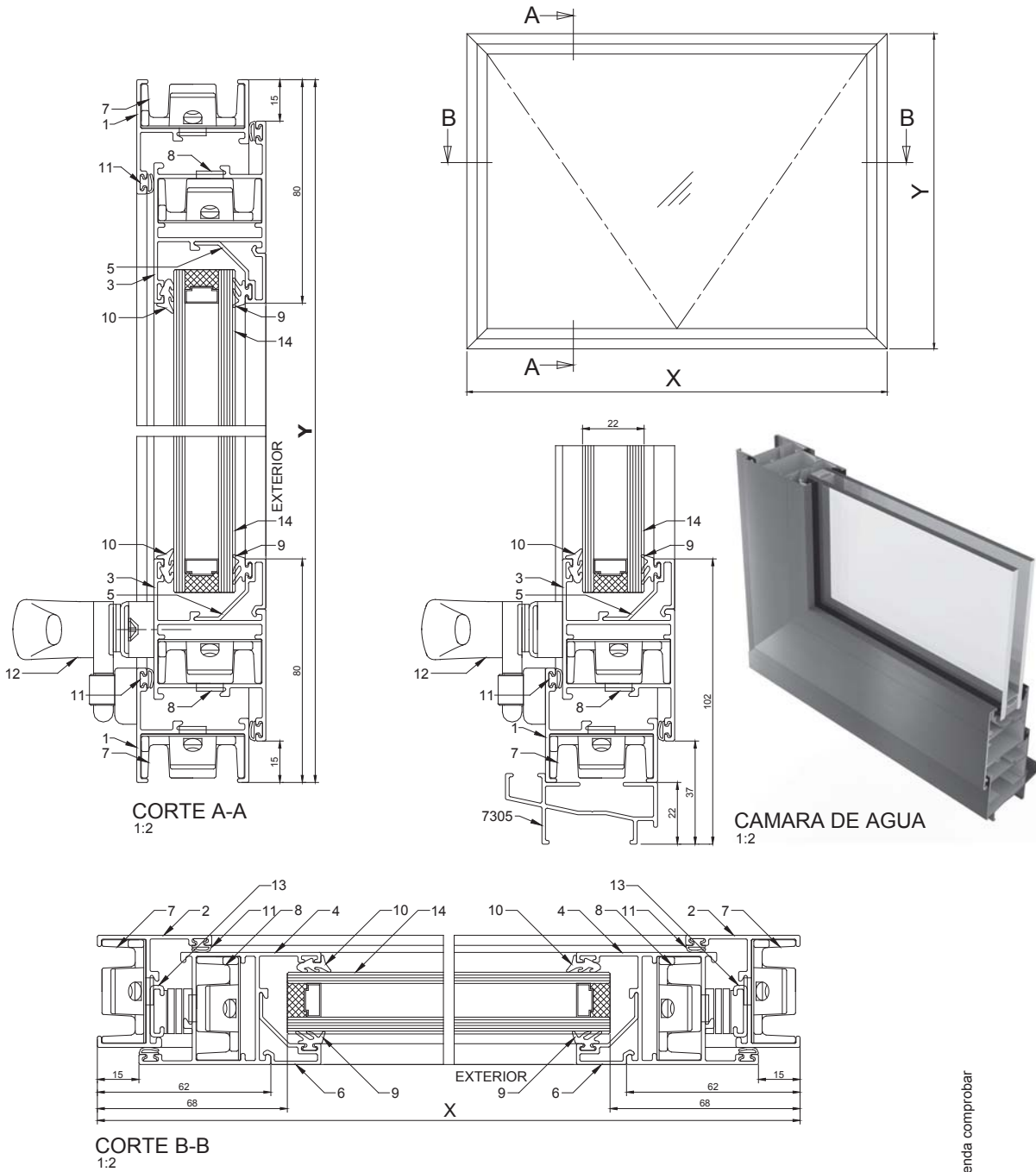
Nº	CODIGO	DENOMINACION	FORMULA	CORTE°	CANT.
1	7301	Marco (Horizontal)	X	45/45	2
2	7301	Marco (Vertical)	Y	45/45	2
3	7302	Hoja (Horizontal)	X-30	45/45	2
4	7302	Hoja (Vertical)	Y-30	45/45	2
5	7310	Junquillo (Horizontal)	X-124	45/45	2
6	7310	Junquillo (Vertical)	Y-124	45/45	2

**QUINCALLERIA / ACCESORIOS**

Nº	CODIGO	DENOMINACION	UNIDAD DE MEDIDA	CANT.
7	0	Escuadra x 16 Interior	C/u	4
8	0	Escuadra x 16 Exterior	C/u	4
9	0	Burlete Base	2X + 2Y	1
10	0	Burlete Cuña	2X + 2Y	1
11	0	Burlete Doble contacto	4X + 4Y	1
12	0	Cierre Unipunto/Bipunto	C/u	1
13	0	Brazo de extension	Jg	1

14		Cristal Monolítico (4-5-6)	X-140 x Y-140	1
----	--	----------------------------	---------------	---

"Las medidas de corte de perfiles y cristales son teóricas, se recomienda comprobar mediante maquetas físicas."



**PERFILES AL**

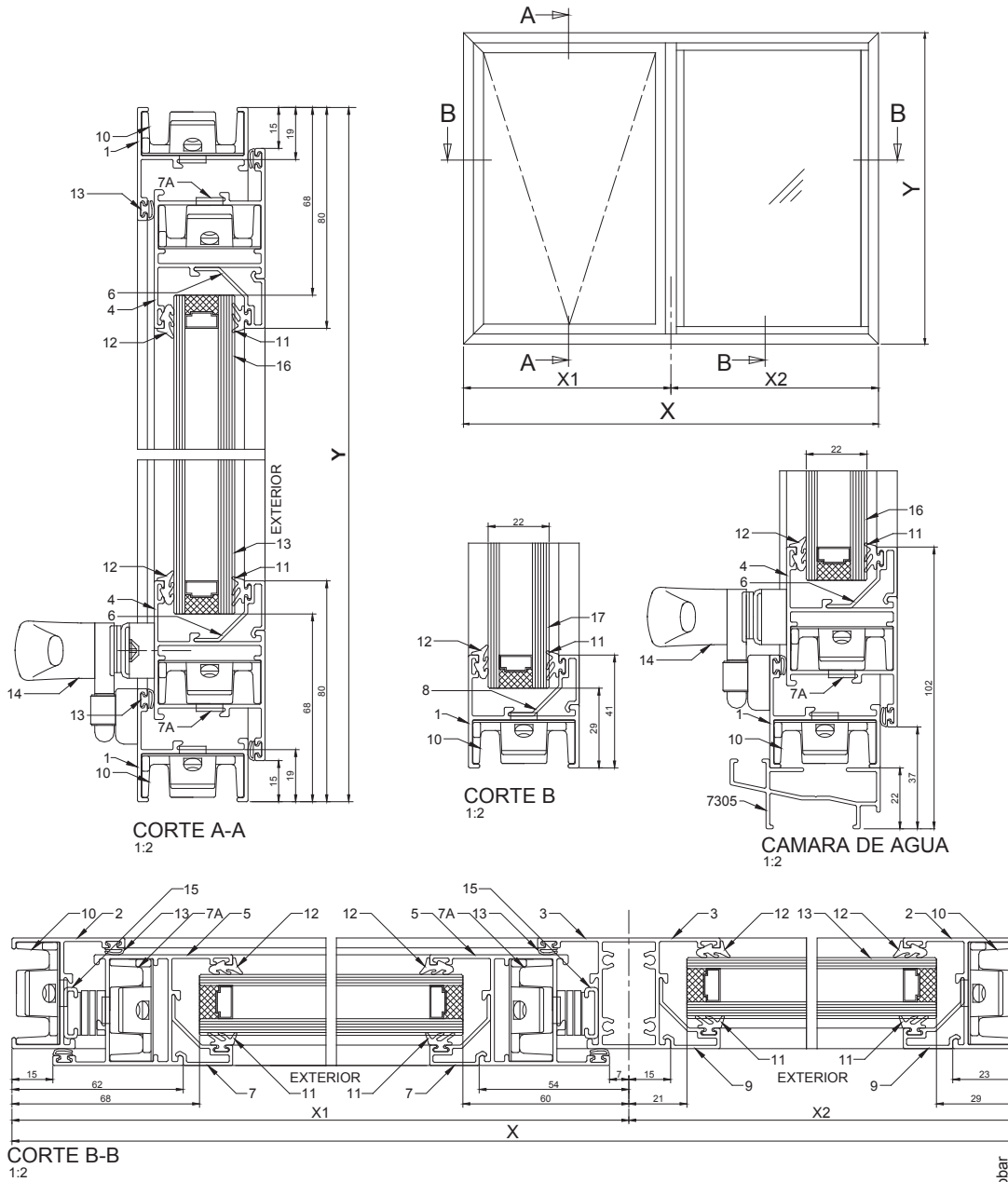
N°	CODIGO	DENOMINACION	FORMULA	CORTE°	CANT.
1	7301	Marco (Horizontal)	X	45/45	2
2	7301	Marco (Vertical)	Y	45/45	2
3	7302	Hoja (Horizontal)	X-30	45/45	2
4	7302	Hoja (Vertical)	Y-30	45/45	2
5	7306	Junquillo (Horizontal)	X-124	90/90	2
6	7306	Junquillo (Vertical)	Y-160	90/90	2

**QUINCALLERIA / ACCESORIOS**

N°	CODIGO	DENOMINACION	UNIDAD DE MEDIDA	CANT.
7	0	Escuadra x 16 Interior	C/u	4
8	0	Escuadra x 16 Exterior	C/u	4
9	0	Burlete Base	2X + 2Y	1
10	0	Burlete Cuña	2X + 2Y	1
11	0	Burlete Doble contacto	4X + 4Y	1
12	0	Cierre Unipunto/Bipunto	C/u	1
13	0	Brazo de extension	Jg	1

14		Termopanel	X-136 x Y-136	1
----	--	------------	---------------	---

\*Las medidas de corte de perfiles y cristales son teóricas, se recomienda comprobar mediante maquetas físicas.\*



**PERFILES AL**

Nº	CODIGO	DENOMINACION	FORMULA	CORTE°	CANT.
1	7301	Marco (Horizontal)	X	45/45	2
2	7301	Marco (Vertical)	Y	45/45	2
3	7304	Patillo	Y-38	90/90	1
4	7302	Hoja (Horizontal)	X1-22	45/45	2
5	7302	Hoja (Vertical)	Y-30	45/45	2
6	7306	Junquillo Hoja (Horizontal)	X1-116	90/90	2
7	7306	Junquillo Hoja (Vertical)	Y-160	90/90	2
8	7306	Junquillo PF (Horizontal)	X2-38	90/90	2
9	7306	Junquillo PF (Vertical)	Y-82	90/90	2

**QUINCALLERIA / ACCESORIOS**

Nº	CODIGO	DENOMINACION	UNIDAD DE MEDIDA	CANT.
10	0	Escuadra x 16 Interior	C/u	4
7A	0	Escuadra x 16 Exterior	C/u	4
11	0	Burlete Base	2X + 4Y	1
12	0	Burlete Cuña	2X + 4Y	1
13	0	Burlete Doble contacto	(X1x4)+(Yx4)	1
14	0	Cierre Unipunto/Bipunto	C/u	1
15	0	Brazo de extension	Par	1
16		Termopanel Hoja Movil	X1-128 x Y-136	1
17		Termopanel Paño Fijo	X2-50 x Y-58	1

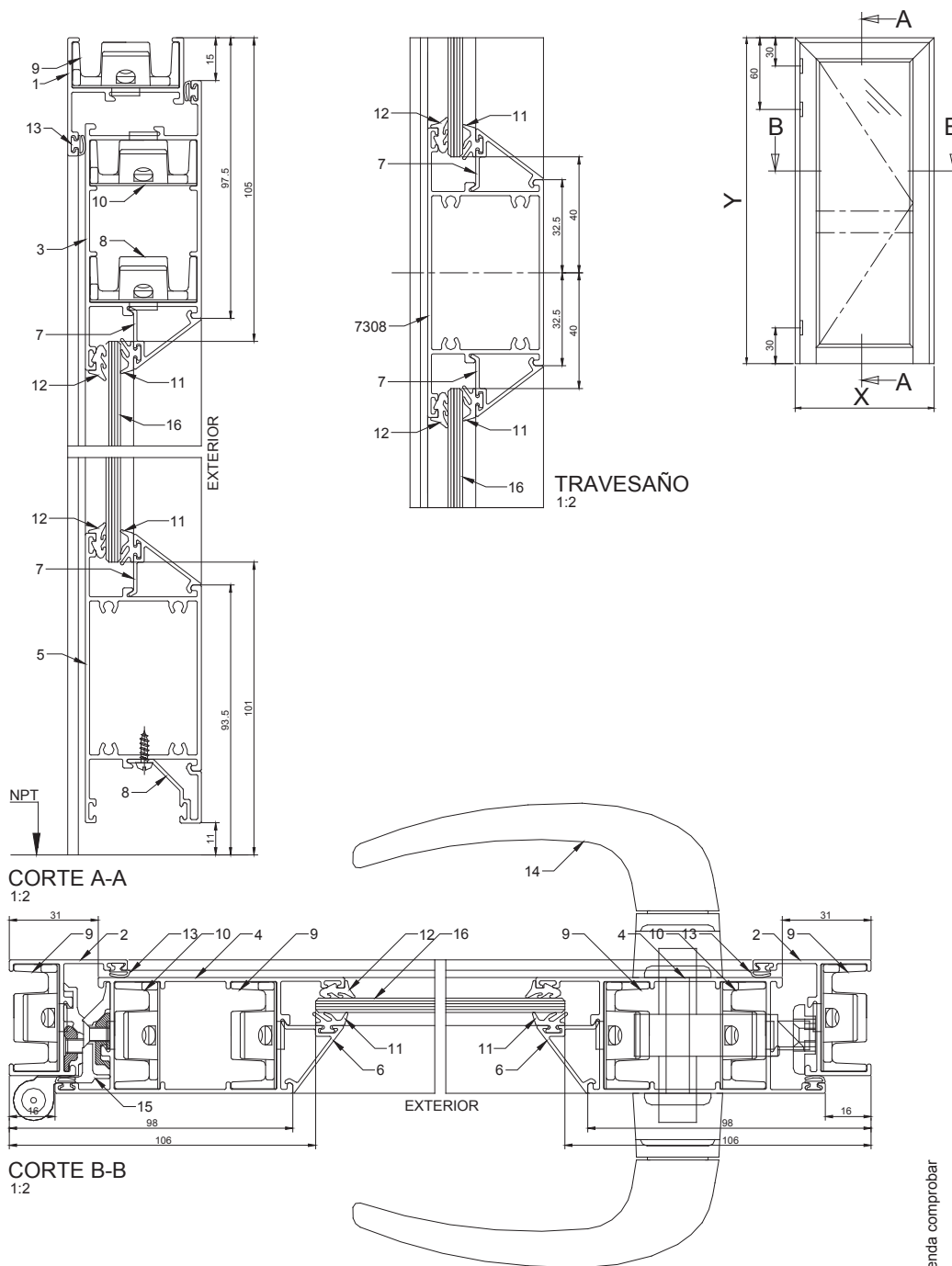
"Las medidas de corte de perfiles y cristales son teóricas, se recomienda comprobar mediante maquetas físicas."



# PAUTA DE CORTE

Puerta de Abatir 1 Hoja Cristal Monolítico  
Junquillo Inclinado, Zocalo a 90°

## SUPERIOR 73



### PERFILES AL

Nº	CODIGO	DENOMINACION	FORMULA	CORTE*	CANT.
1	7301	Marco (Horizontal)	X	45/45	1
2	7301	Marco (Vertical)	Y	45/90	2
3	7307	Bastidor Puerta (Horizontal)	X-32	45/45	1
4	7307	Bastidor Puerta (Vertical)	Y-26	45/45	2
5	7308	Travesaño	X-196	90/90	1
6	7303	Junquillo Inclinado (Vertical)	Y-191	53/53	2
7	7303	Junquillo (Horizontal)	X-196	90/90	2
8	7306	Junquillo Recto (Horizontal Inferior)	X-62	90/90	1

### QUINCALLERIA / ACCESORIOS

Nº	CODIGO	DENOMINACION	UNIDAD DE MEDIDA	CANT.
9	0	Escuadra x 16 Interior	C/u	4
10	0	Escuadra x 16 Exterior	C/u	2
11	0	Burlete Base	2X + 2Y	1
12	0	Burlete Cuña	2X + 2Y	1
13	0	Burlete Doble contacto	2X + 4Y	1
14	0	Kit Cerradura	C/u	1
15	0	Bisagras	C/u	3

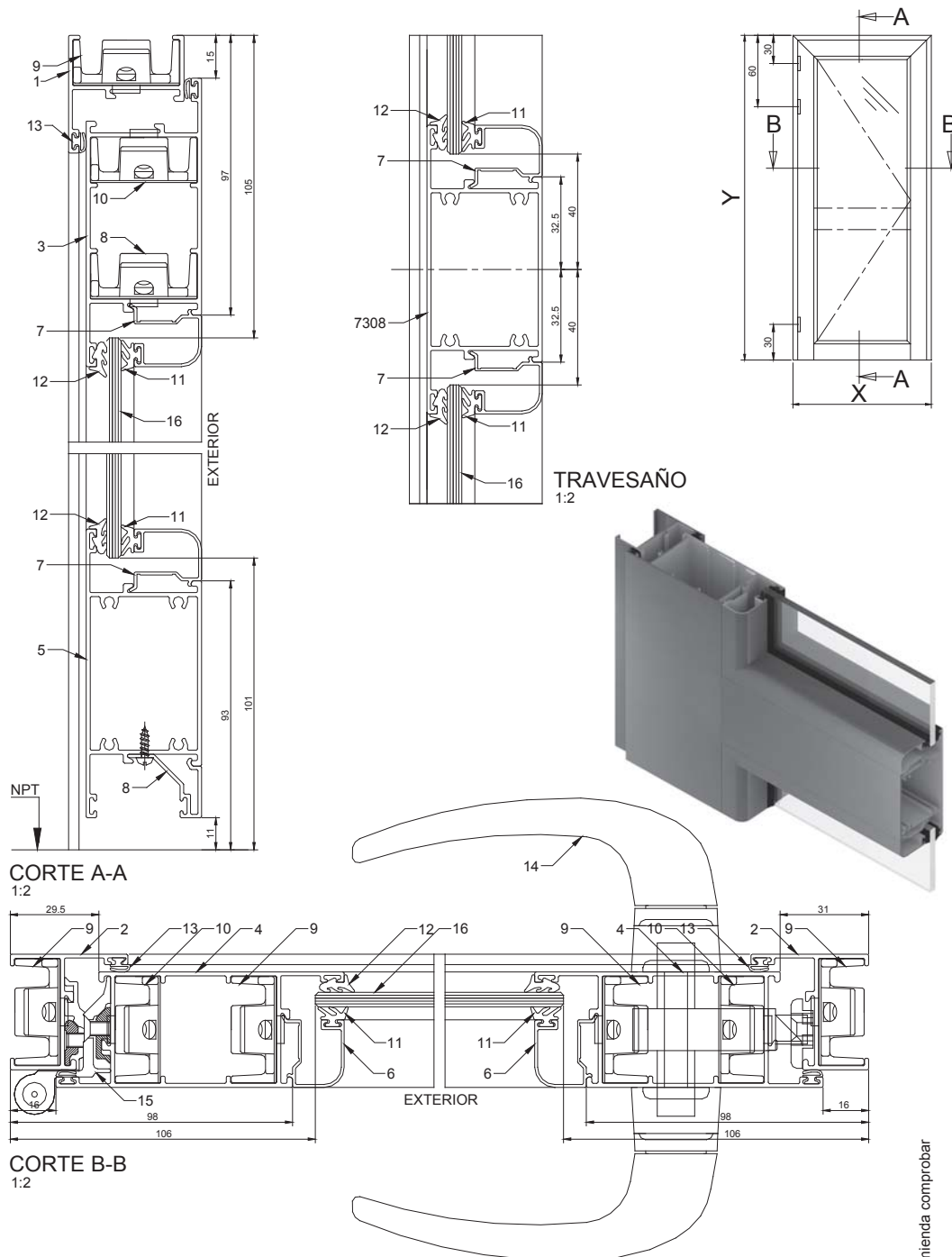
16		Cristal Monolítico (4-5-6)	X-210 x Y-206	1
----	--	----------------------------	---------------	---

\*Las medidas de corte de perfiles y cristales son teóricas, se recomienda comprobar mediante maquetas físicas.

# PAUTA DE CORTE

Puerta de Abatir 1 Hoja Cristal Monolítico  
Junquillo Redondeado, Zocalo a 90°

# SUPERIOR 73



### PERFILES AL

Nº	CODIGO	DENOMINACION	FORMULA	CORTE°	CANT.
1	7301	Marco (Horizontal)	X	45/45	1
2	7301	Marco (Vertical)	Y	45/90	2
3	7307	Bastidor Puerta (Horizontal)	X-32	45/45	1
4	7307	Bastidor Puerta (Vertical)	Y-26	45/90	2
5	7308	Travesaño	X-196	90/90	1
6	7310	Junquillo Redondeado (Vertical)	Y-190	53/53	2
7	7310	Junquillo Redondeado (Horizontal)	X-196	90/90	2
8	7306	Junquillo Recto (Horizontal Inferior)	X-62	90/90	1

### QUINCALLERIA / ACCESORIOS

Nº	CODIGO	DENOMINACION	UNIDAD DE MEDIDA	CANT.
9	0	Escuadra x 16 Interior	C/u	4
10	0	Escuadra x 16 Exterior	C/u	2
11	0	Burlete Base	2X + 2Y	1
12	0	Burlete Cuña	2X + 2Y	1
13	0	Burlete Doble contacto	2X + 4Y	1
14	0	Kit Cerradura	C/u	1
15	0	Bisagras	C/u	3

16		Cristal Monolítico (4-5-6)	X-212 x Y-206	1
----	--	----------------------------	---------------	---

"Las medidas de corte de perfiles y cristales son teóricas, se recomienda comprobar mediante maquetas físicas."

# PAUTA DE CORTE

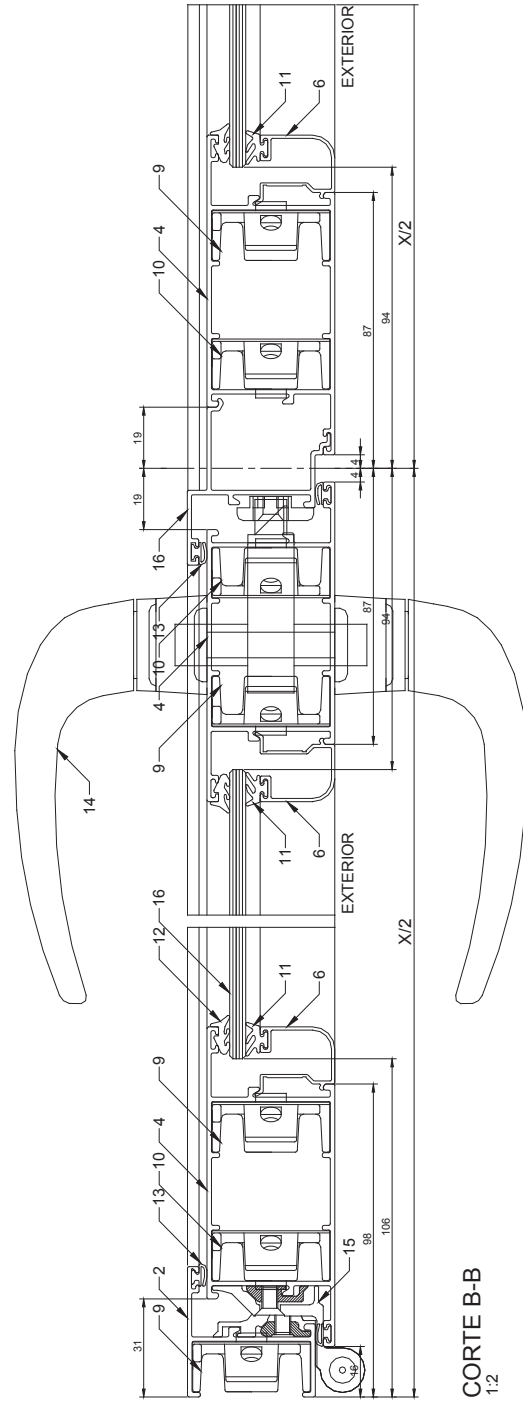
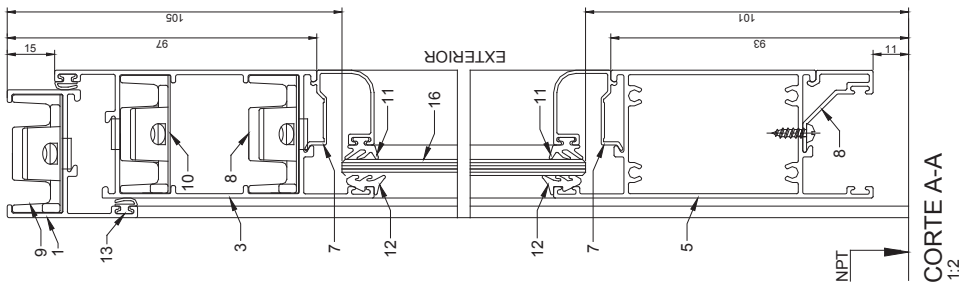
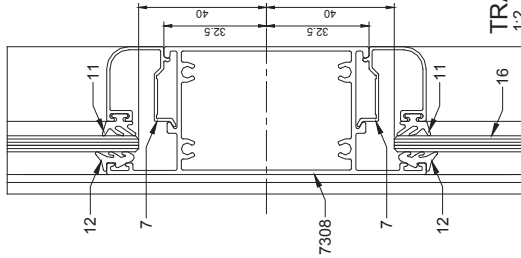
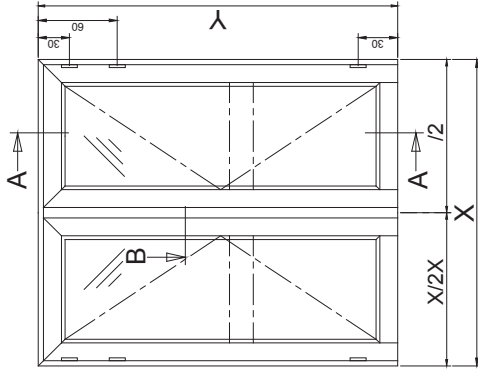
Puerta de Abatir 2 Hojas Cristal Monolítico  
Junquillo Redondeado, Zocalo a 90°

**SUPERIOR 73**

PERFILES AL					
N°	CODIGO	DENOMINACION	FORMULA	CORTE°	CANT.
1	7301	Marco (Horizontal)	X	45/45	1
2	7301	Marco (Vertical)	Y	45/90	2
3	7307	Bastidor Puerta (Horizontal)	(X/2)-20	45/45	2
4	7307	Bastidor Puerta (Vertical)	Y-26	45/90	4
5	7308	Travesaño	(X/2)-185	90/90	2
6	7310	Junquillo Redondeado (Vertical)	Y-190	53/53	4
7	7310	Junquillo Redondeado (Horizontal)	(X/2)-186	45/45	4
8	7306	Junquillo Recto (Horizontal Inferior)	(X/2)-50	90/90	2
16	7309	Traslape Inversor	Y-26	90/90	1

QUINCALLERIA / ACCESORIOS				
N°	CODIGO	DENOMINACION	UNIDAD DE MEDIDA	CANT.
9	0	Escuadra x 16 Interior	C/u	6
10	0	Escuadra x 16 Exterior	C/u	4
11	0	Burlete Base	2X + 4Y	1
12	0	Burlete Cuiña	2X + 4Y	1
13	0	Burlete Doble contacto	2X + 6Y	1
14	0	Kit Cerradura	C/u	1
15	0	Bisagras	C/u	6
16		Cristal Monolitico (4-5-6)	(X/2)-199 x Y-206	2

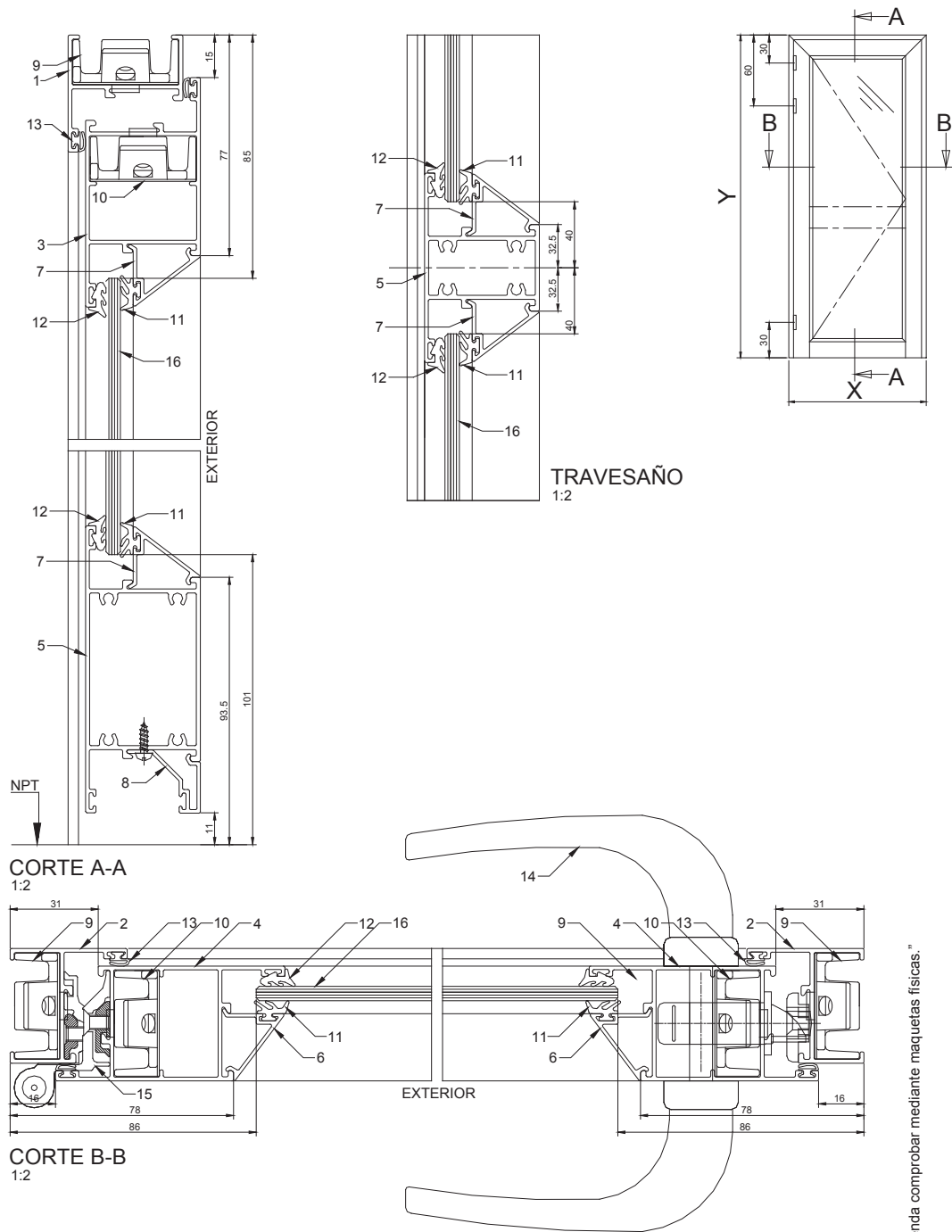


"Las medidas de corte de perfiles y cristales son teóricas, se recomienda comprobar mediante maquetas físicas."

# PAUTA DE CORTE

Puerta de Logia 1 Hoja Cristal Monolítico  
Junquillo Inclinado, Zocalo a 90°

# SUPERIOR 73



### PERFILES AL

Nº	CODIGO	DENOMINACION	FORMULA	CORTE*	CANT.
1	7301	Marco (Horizontal)	X	45/45	1
2	7301	Marco (Vertical)	Y	45/90	2
3	7316	Bastidor Puerta Logia (Horizontal)	X-32	45/45	1
4	7316	Bastidor Puerta Logia (Vertical)	Y-26	45/45	2
5	7304	Travesaño	X-156	90/90	1
6	7303	Junquillo Inclinado (Vertical)	Y-171	53/53	2
7	7303	Junquillo (Horizontal)	X-156	90/90	2
8	7306	Junquillo Recto (Horizontal Inferior)	X-62	90/90	1

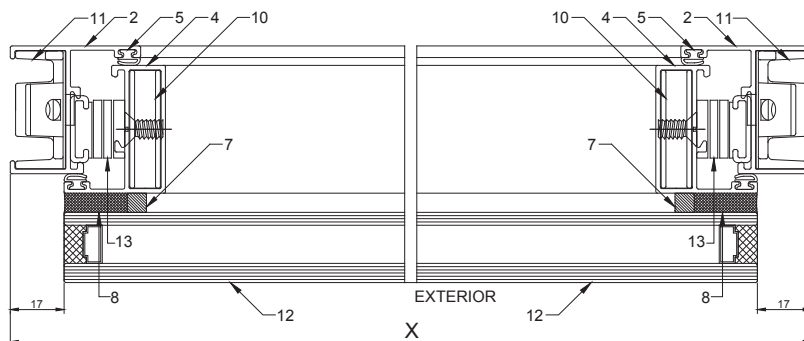
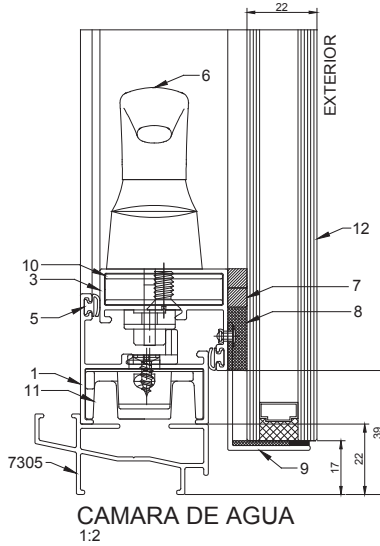
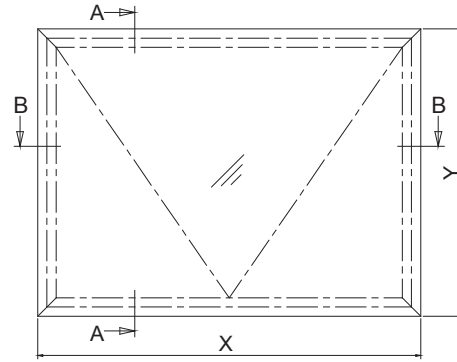
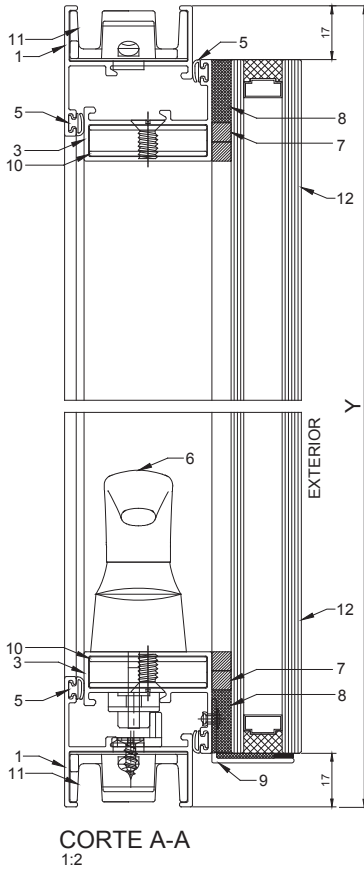
### QUINCALLERIA / ACCESORIOS

Nº	CODIGO	DENOMINACION	UNIDAD DE MEDIDA	CANT.
9		Escuadra x 16 Interior	C/u	2
10		Escuadra x 16 Exterior	C/u	2
11		Burlete Base	2X + 2Y	1
12		Burlete Cuña	2X + 2Y	1
13		Burlete Doble contacto	2X + 4Y	1
14		Kit Cerradura	C/u	1
15		Bisagras	C/u	3

16		Cristal Monolítico (4-5-6)	X-172 x Y-186	1
----	--	----------------------------	---------------	---

\*Las medidas de corte de perfiles y cristales son teóricas, se recomienda comprobar mediante maquetas físicas.





CORTE B-B  
1:2

PERFILES AL					CANT.
Nº	CODIGO	DENOMINACION	FORMULA	CORTEº	CANT.
1	7301	Marco (Horizontal)	X	45/45	2
2	7301	Marco (Vertical)	Y	45/45	2
3	7311	Hoja Perfil Oculto (Horizontal)	X-34	45/45	2
4	7311	Hoja Perfil Oculto (Vertical)	Y-34	45/45	2

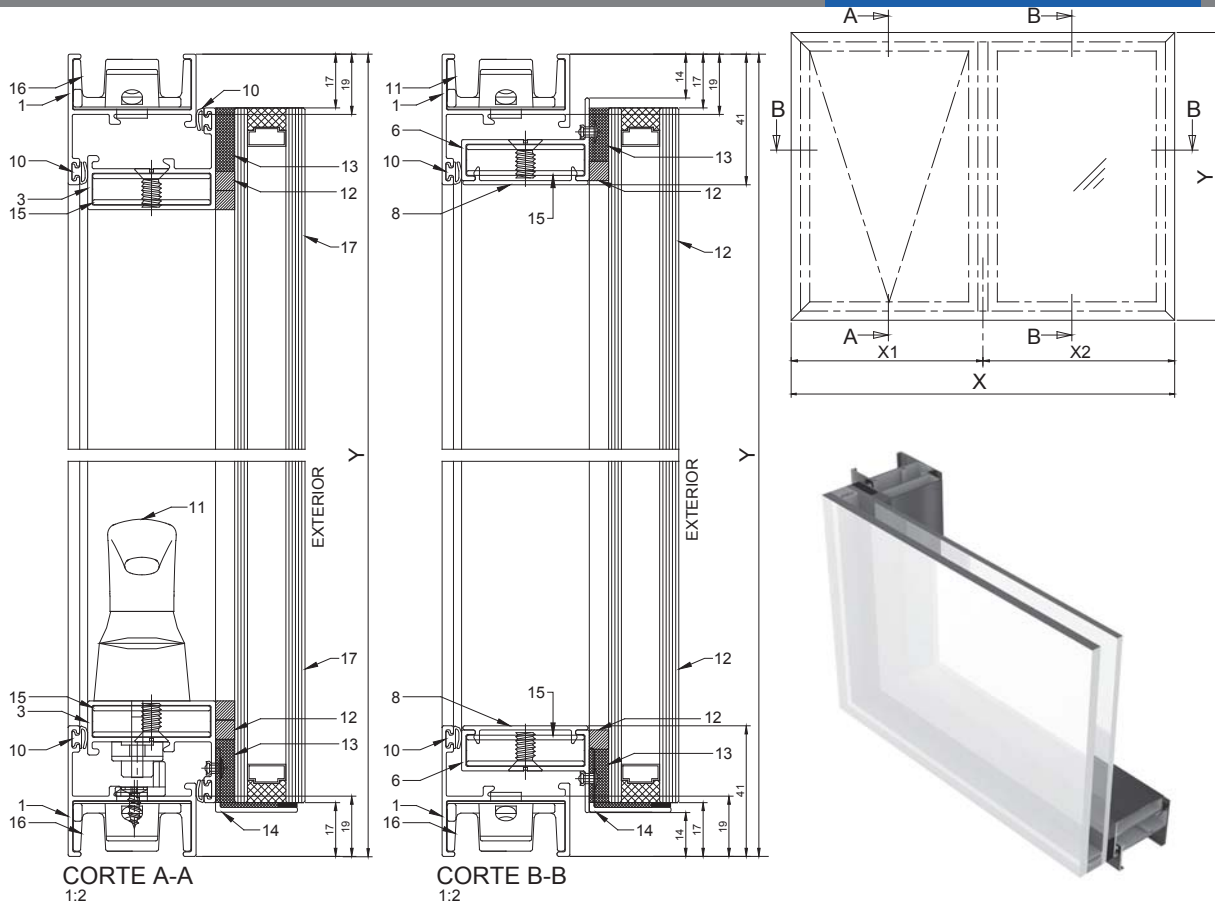
QUINCALLERIA / ACCESORIOS					CANT.
Nº	CODIGO	DENOMINACION	UNIDAD DE MEDIDA	CANT.	CANT.
5	0	Burlete Doble contacto	4X + 4Y		1
6	0	Cierre Bipunto 600 mm.	C/u		1
7	0	Cinta Espaciadora 6x6 mm.	4X + 2Y		1
8	0	Silicona Estructural	2X + 2Y		2
9	0	Soporte (Sectorizado)	100x20x20x1,5		2
10	0	Union Lx10 mm.	C/u		4
11	0	Union Lx16	C/u		4
13	0	Brazo de Extension	Par		1
12		Termopanel 22 mm	X-34 x Y-34		1

"Las medidas de corte de perfiles y cristales son teóricas, se recomienda comprobar mediante maquetas físicas."

# PAUTA DE CORTE

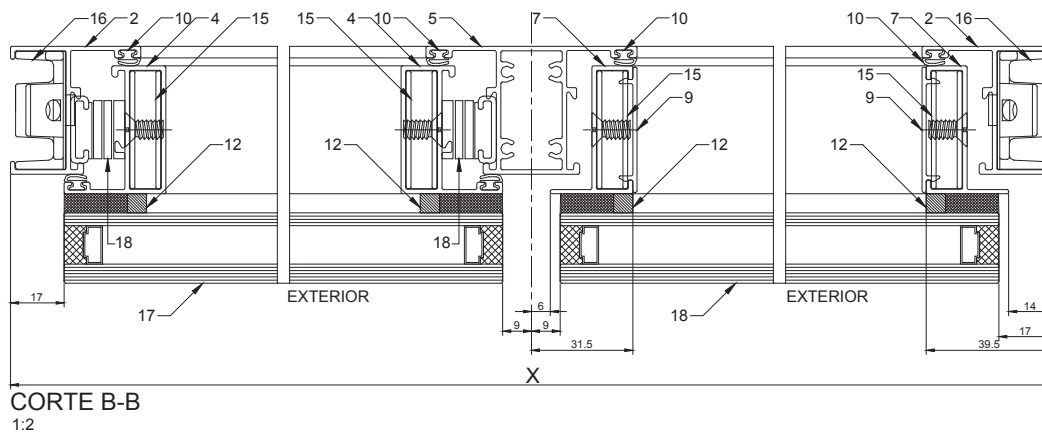
Ventana Proyectante + Paño Fijo Cristal Termopanel  
Perfil Oculto

# SUPERIOR 73



**CORTE A-A**  
1:2

**CORTE B-B**  
1:2



**CORTE B-B**  
1:2

## PERFILES AL

Nº	CODIGO	DENOMINACION	FORMULA	CORTEº	CANT.
1	7301	Marco (Horizontal)	X	45/45	2
2	7301	Marco (Vertical)	Y	45/45	2
3	7311	Hoja Perfil Oculto (Horizontal)	(X/2)-26	45/45	2
4	7311	Hoja Perfil Oculto (Vertical)	Y-34	45/45	2
5	7304	Palillo	Y-38	90/90	1
6	7313	Bastidor fijo Perfil Oculto (Horizontal)	(X/2)-20	45/45	2
7	7313	Bastidor fijo Perfil Oculto (Vertical)	Y-28	45/45	2
8	7312	Tapa Bastidor Fijo (Horizontal)	(X/2)-71	90/90	2
9	7312	Tapa bastidor Fijo (Vertical)	Y-82	90/90	2

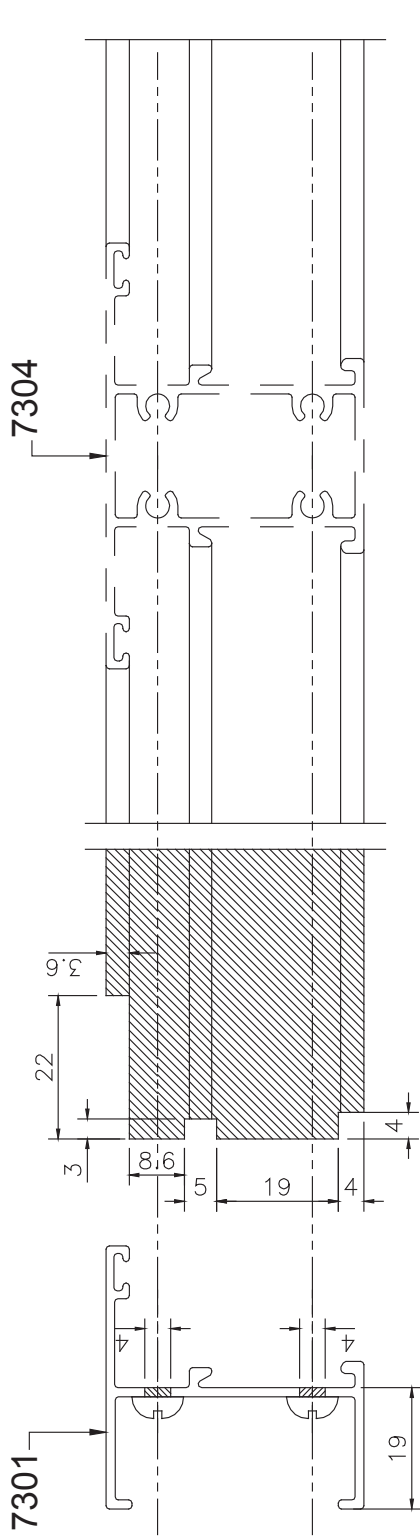
## QUINCALLERIA / ACCESORIOS

Nº	CODIGO	DENOMINACION	UNIDAD DE MEDIDA	CANT.
10	0	Burlete Doble contacto	3X + 6Y	1
11	0	Cierre Bipunto 600 mm.	C/u	1
12	0	Cinta Espaciadora 6x6 mm.	3X + 4Y	1
13	0	Silicona Estructural	2X + 4Y	1
14	0	Soporte (Sectorizado)	100x20x20x1,5	4
15	0	Union Lx10 mm.	C/u	8
16	0	Union Lx16	C/u	4
18	0	Brazo de Extension	Par	1

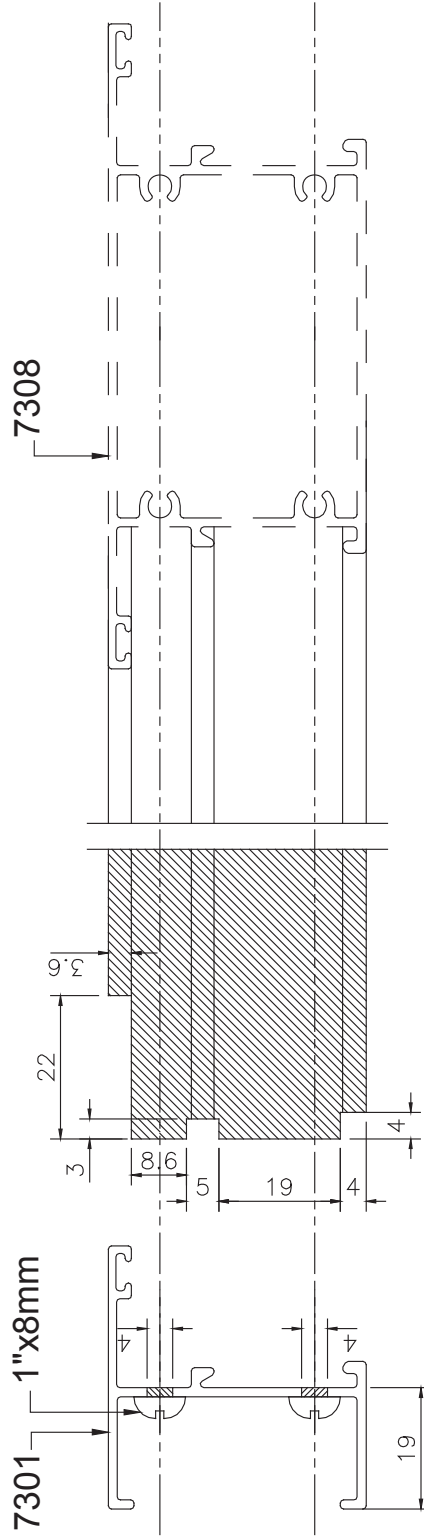
17		Termopanel 22 mm (Hoja Movil)	(X/2)-26 x Y-34	1
17		Termopanel 22 mm (Paño Fijo)	(X/2)-26 x Y-34	1

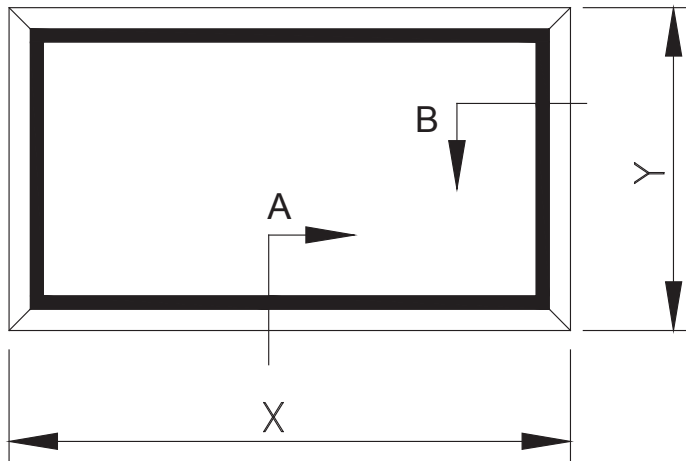
\*Las medidas de corte de perfiles y cristales son teóricas, se recomienda comprobar mediante maquetas físicas.\*

ENCUENTRO MARCO PALILLO

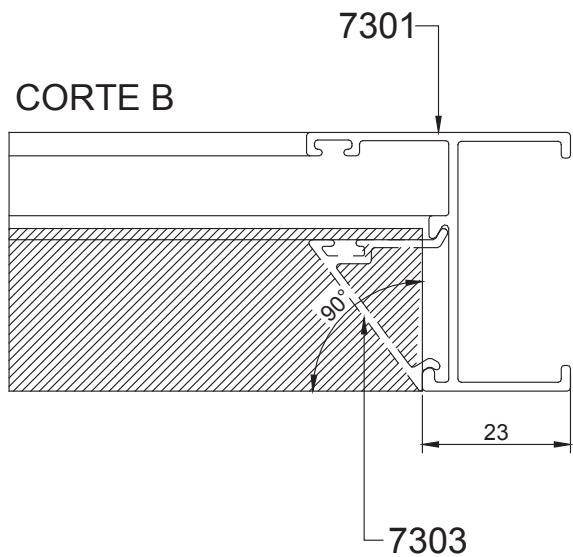


ENCUENTRO MARCO TRAVESAÑO

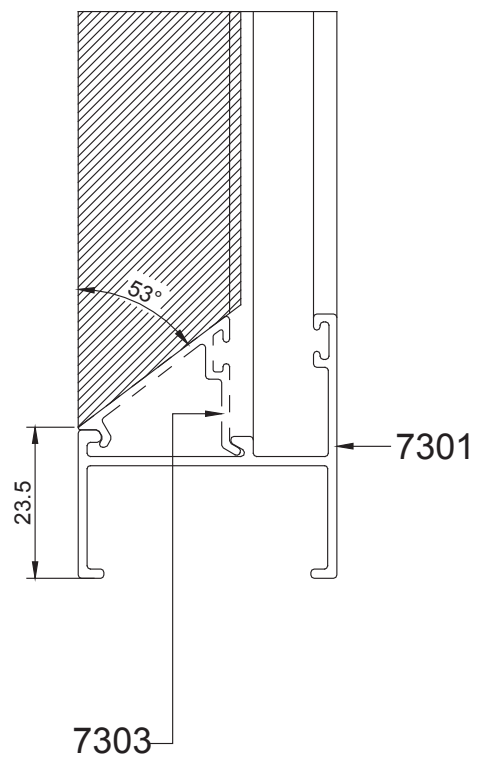


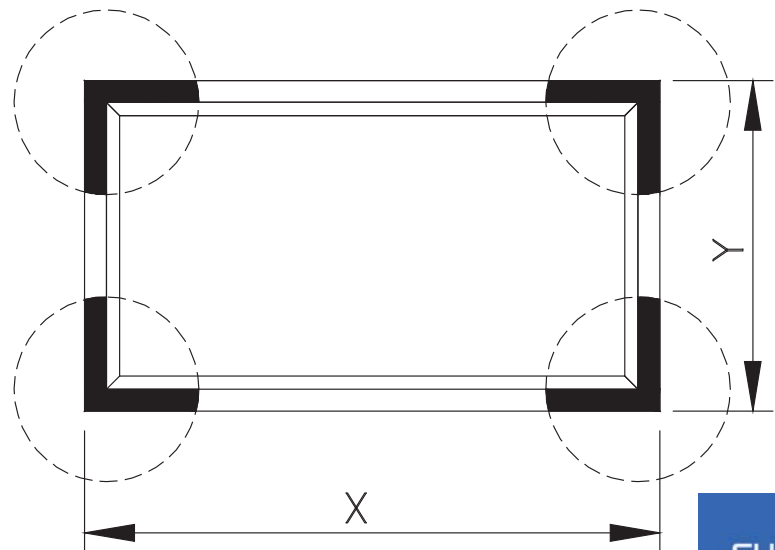
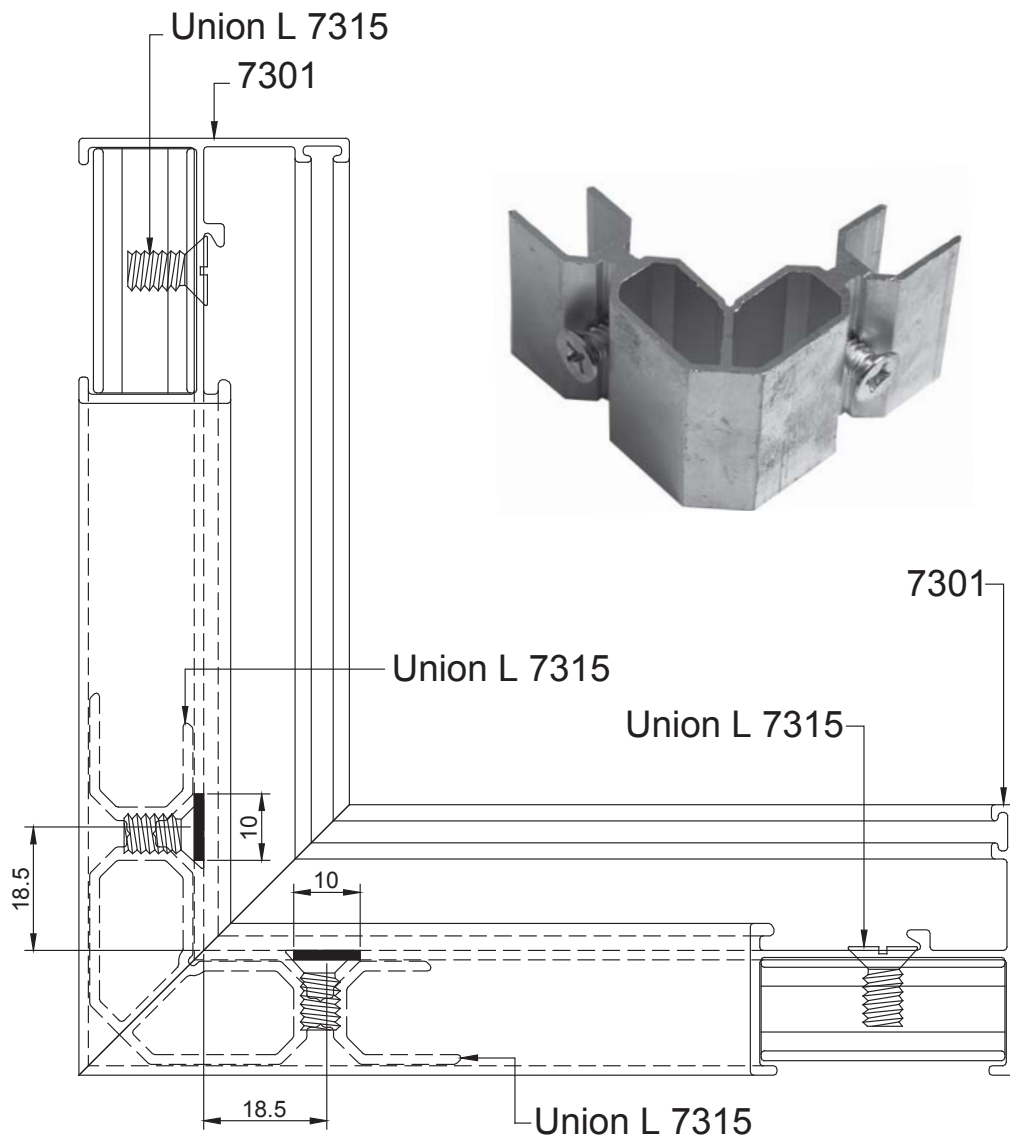


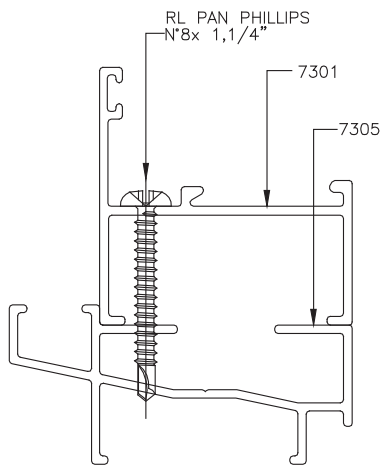
## PAUTA DE ARMADO JUNQUILLO INCLINADO 7303



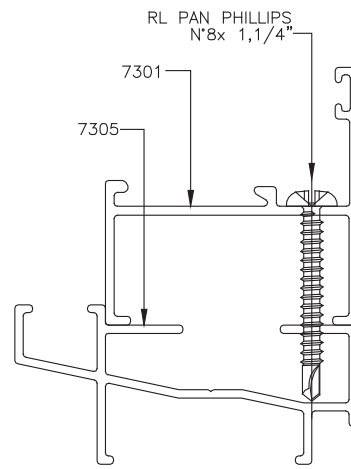
### CORTE A



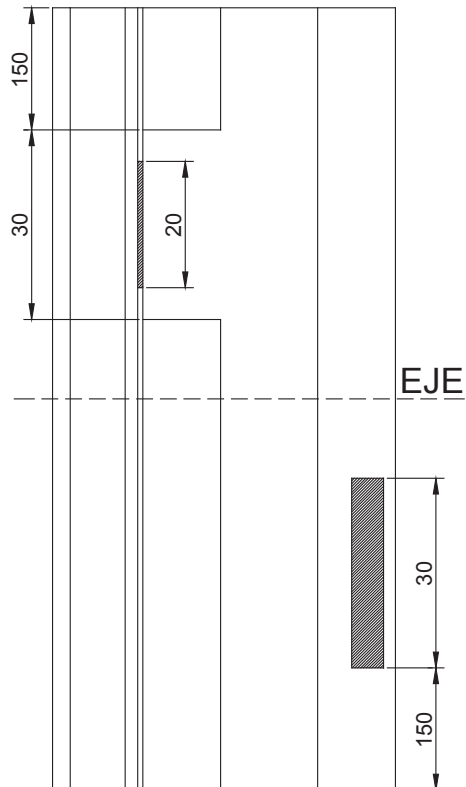
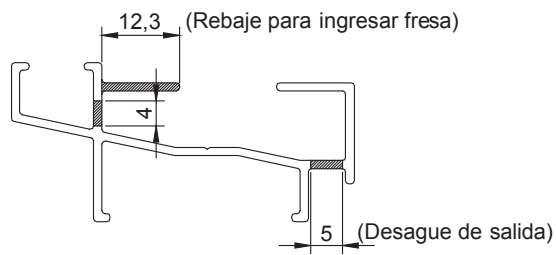




JUNQUILLO EXTERIOR

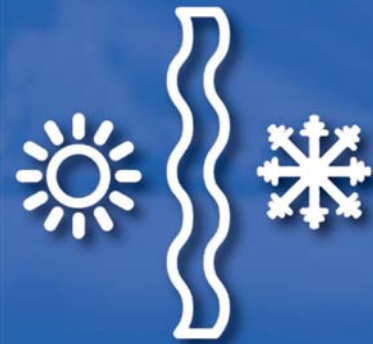


JUNQUILLO INTERIOR



# /// SUPERIOR QUIEBRE TERMICO

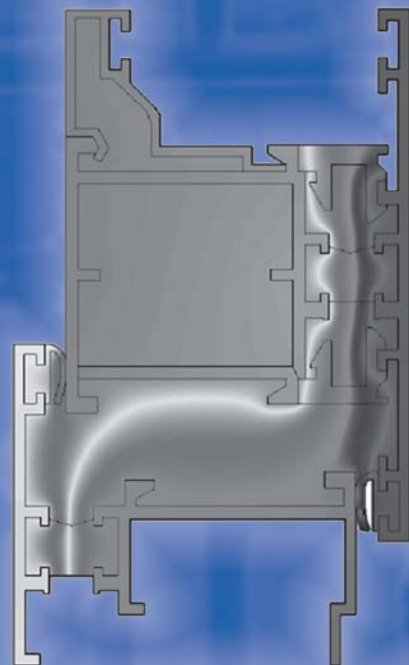
TECNOLOGIA EN CALIDAD Y DISEÑO



• FIJO Y DOBLE CONTACTO

• OSCIOBATIENTE

• CORREDERAS

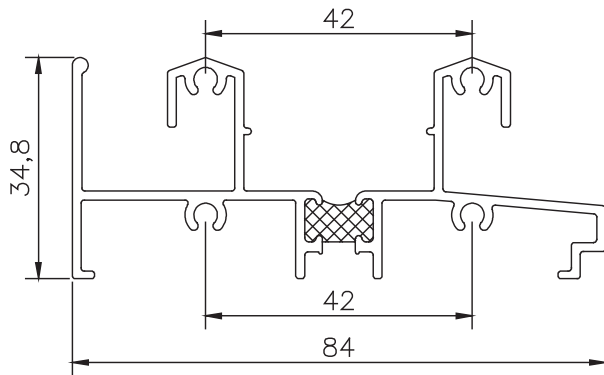
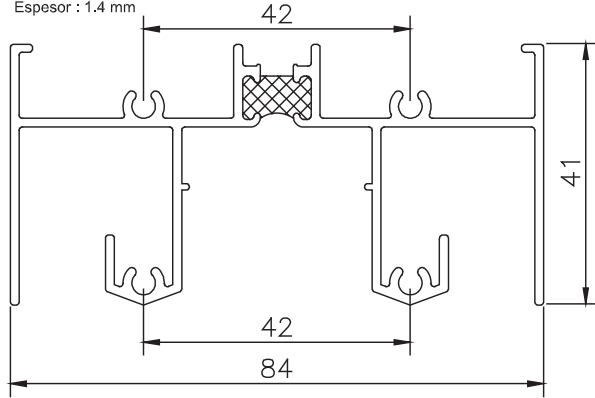




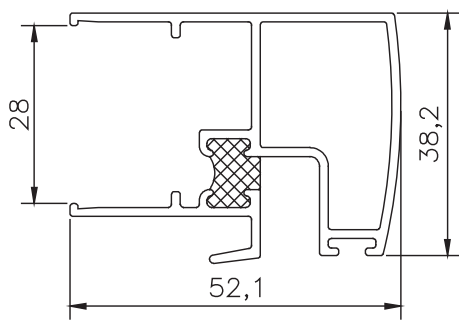




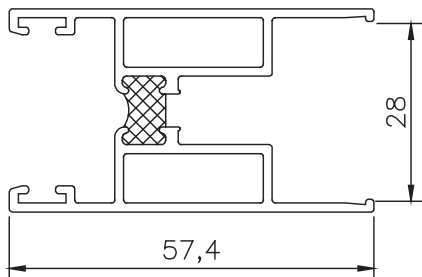
**8901**  
RIEL SUPERIOR QT  
Peso : 1.318 Kg/M  
Espesor : 1.4 mm



**8902**  
RIEL INFERIOR QT  
Peso : 1.168 Kg/M  
Espesor : 1.4 mm

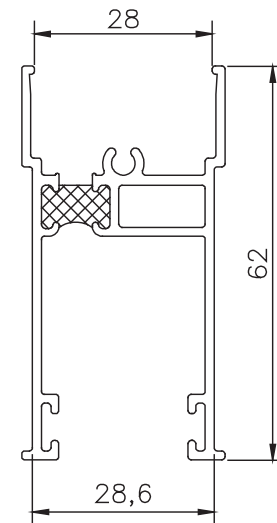
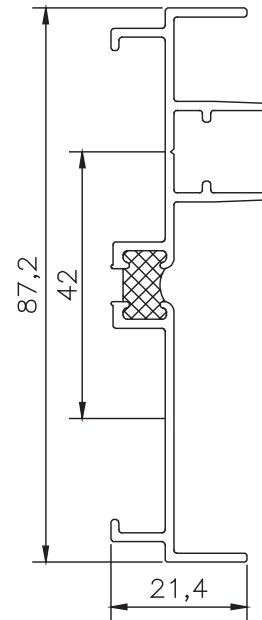


**8906**  
TRASLAPO QT  
Peso : 0.923 Kg/M  
Espesor : 1.4 mm

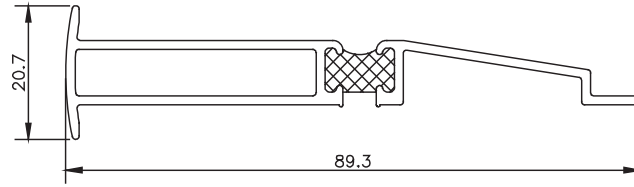


**8905**  
PIERNA QT  
Peso : 0.977 Kg/M  
Espesor : 1.4 mm

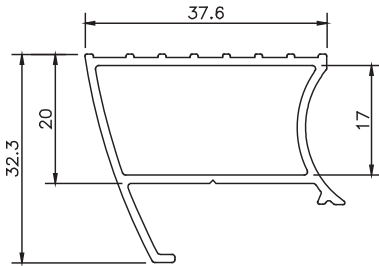
**8903**  
JAMBA QT  
Peso : 0.800 Kg/M  
Espesor : 1.4 mm



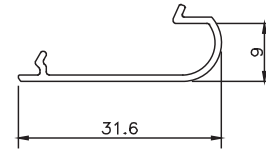
**8904**  
ZOCALO/CABEZAL QT  
Peso : 0.903 Kg/M  
Espesor : 1.4 mm



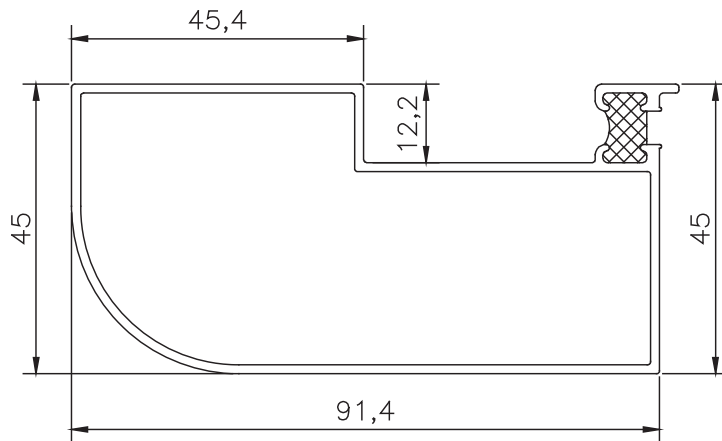
**8907**  
ACOPLE QT  
Peso : 0.764 Kg/M  
Espesor : 1.4 mm



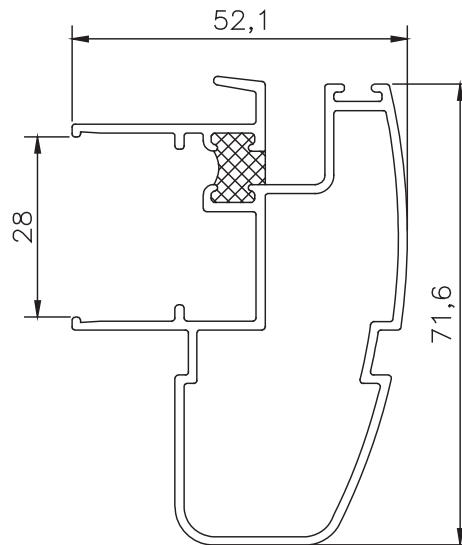
**7911**  
REFUERZO UNIVERSAL  
Peso : 0.464 Kg/M  
Espesor : 1.3 mm



**7912**  
TAPA REFUERZO  
Peso : 0.137 Kg/M  
Espesor : 1.0 mm

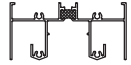

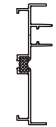


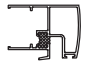

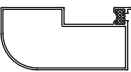





**8908**  
ESQUINERO QT  
Peso : 1.196 Kg/M  
Espesor : 1.4 mm



**8909**  
TRASLAPO REFORZADO  
Peso : 1.284 Kg/M  
Espesor : 1.3 mm  
(A pedido)



CODIGO	DIBUJO	PESO (Kg/Mt.)	LARGO TIRA (Mts.) (*)	MOMENTOS DE INERCIA
8901	 RIEL SUPERIOR QT	1.318	6.00	$I_{xx} = 6.56 \text{ cm}^4$ $I_{yy} = 33.44 \text{ cm}^4$
8902	 RIEL INFERIOR QT	1.168	6.00	$I_{xx} = 3.81 \text{ cm}^4$ $I_{yy} = 25.82 \text{ cm}^4$
8903	 JAMBA QT	0.800	4.85	$I_{xx} = 19.95 \text{ cm}^4$ $I_{yy} = 0.80 \text{ cm}^4$
8904	 ZOCALO/CABEZAL QT	0.903	6.00	$I_{xx} = 8.85 \text{ cm}^4$ $I_{yy} = 4.33 \text{ cm}^4$
8905	 PIERNA QT	0.977	4.85	$I_{xx} = 4.96 \text{ cm}^4$ $I_{yy} = 6.64 \text{ cm}^4$
8906	 TRASLAPO QT	0.923	4.85	$I_{xx} = 5.78 \text{ cm}^4$ $I_{yy} = 6.25 \text{ cm}^4$
8907	 ACOPLE QT	0.764	6.00	$I_{xx} = 0.41 \text{ cm}^4$ $I_{yy} = 16.06 \text{ cm}^4$
8908	 CUARTO RODON QT	1.196	6.00	$I_{xx} = 12.09 \text{ cm}^4$ $I_{yy} = 48.49 \text{ cm}^4$
8909	 TRASLAPO REFORZADO	1.284	4.85	$I_{xx} = 21.80 \text{ cm}^4$ $I_{yy} = 8.14 \text{ cm}^4$
7911	 REFUERZO UNIVERSAL	0.464	4.85	$I_{xx} = 1.58 \text{ cm}^4$ $I_{yy} = 2.71 \text{ cm}^4$
7912	 TAPA REFUERZO	0.137	4.85	$I_{xx} = 0.77 \text{ cm}^4$ $I_{yy} = 0.52 \text{ cm}^4$

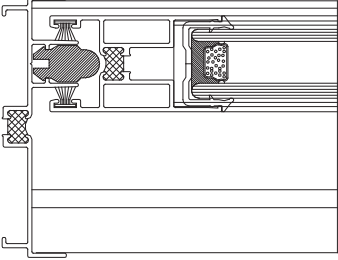
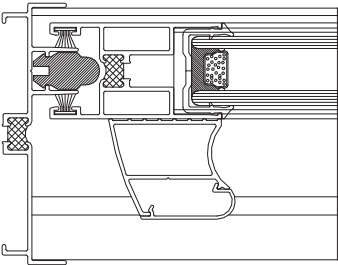
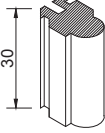
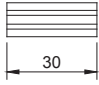

(\*) Nota: Los Largos descritos en esta lista son Standard, para largos especiales revisar listas de precios.

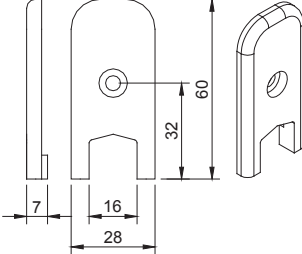
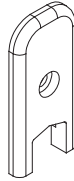
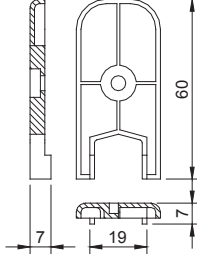
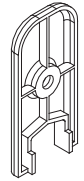



DIBUJO	DESCRIPCION
	<p>Empaquetadura riel 8901 Autoadhesiva una cara Unidad = PAR</p>
	<p>Empaquetadura riel 8902 Autoadhesiva una cara Unidad = PAR (DER/IZQ)</p>
<div style="display: flex; justify-content: space-around;"> <div style="text-align: center;"> <p>8901</p> </div> <div style="text-align: center;"> <p>VISTA LATERALV ESCALA 1:1</p> </div> <div style="text-align: center;"> <p>ISTA FRONTAL ESCALA 1:1</p> </div> </div> <div style="text-align: center; margin-top: 10px;"> <p>8902</p> </div> <div style="text-align: center; margin-top: 10px;"> </div>	<p>Sello Central Universal Riel 8901 / 8902</p> <p>Capa Polietileno reticulado 170 Kg/M3 con adhesivo acrilico.</p> <p>Capa Polietileno reticulado densidad 170Kg/M3 con adhesivo acrilico.</p>
	<p>Burlete Termopanel 22 mm. EPDM/PVC</p>
	<p>Felpa 7x8 MM Fin Seal</p>

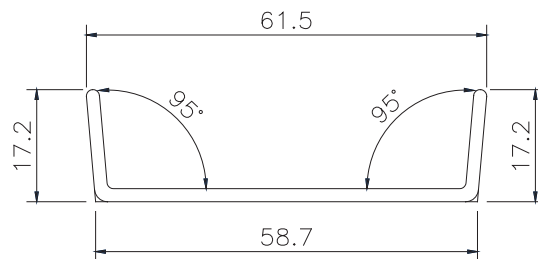
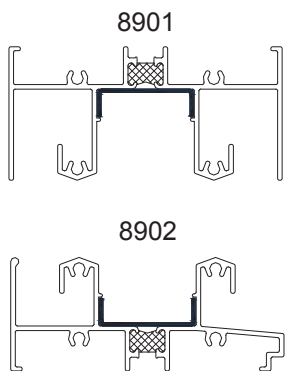
(\*) Nota: Revisar productos disponibles en listas oficiales.



DIBUJO	DESCRIPCION
<p style="text-align: center;"><b>ANTEPECHO</b></p>  <p style="text-align: center;"><b>TERRAZA</b></p> 	<p style="text-align: center;">Tope Amortiguador Perfil 8903</p> <div style="display: flex; justify-content: space-around; align-items: flex-start;"> <div style="text-align: center;"> <p>Isometrica</p>  </div> <div style="text-align: center;"> <p>Elevacion</p>  </div> <div style="text-align: center;"> <p>Corte</p>  </div> </div>

				Guia Plastica Unidad = C/U
<p style="text-align: center;">VISTA FRONTALV</p> 	<p style="text-align: center;">ISOMETRICA</p> 	<p style="text-align: center;">ISTA TRASERA</p> 	<p style="text-align: center;">ISOMETRICA</p> 	

	U de Marco Unidad = Tira 3,0 Mt.
--	-------------------------------------



Escala 1:2

(\*) Nota: Revisar productos disponibles en listas oficiales.



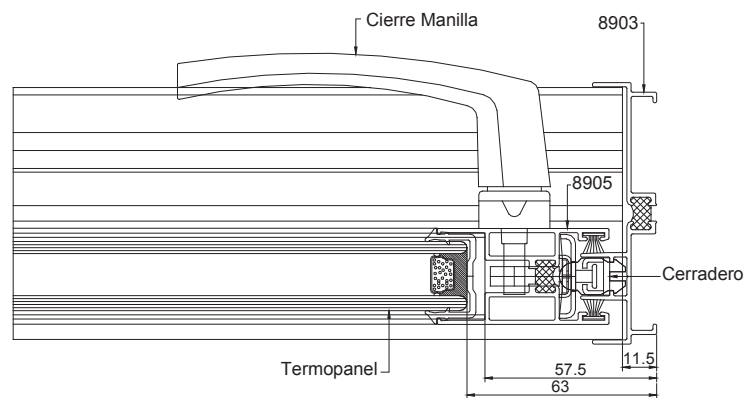
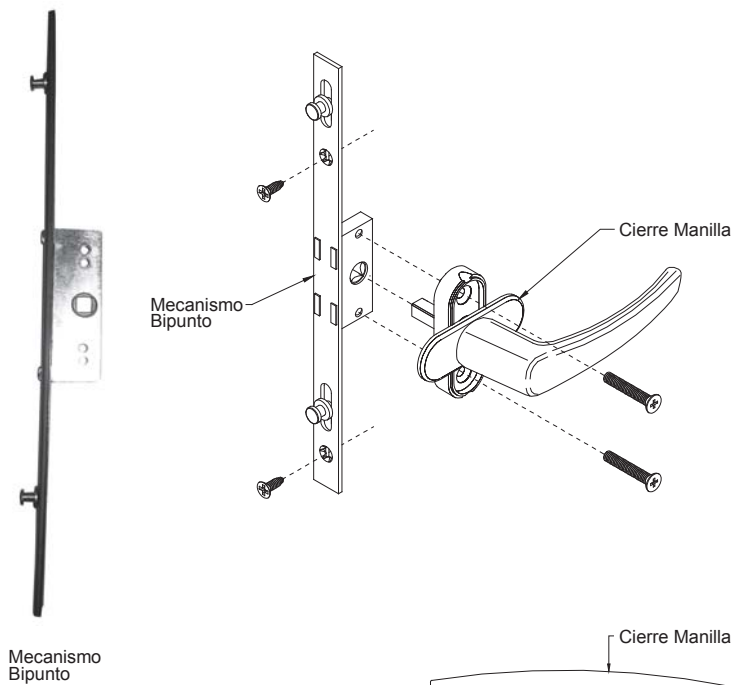
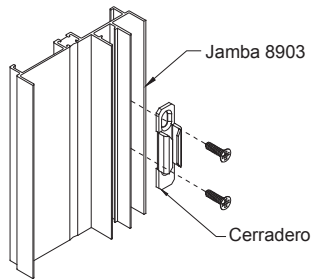


DIBUJO	DESCRIPCION
	<p>Caja Regulable Simple Agujas (Perfil 8904) GT-26/4A PABOSE 50 Kilos</p>
	<p>Caja Regulable Simple Agujas (Perfil 8904) GTT-26/4A PABOSE 100 Kilos</p>
	<p>Kit Cierre (Man. y Aut)</p>

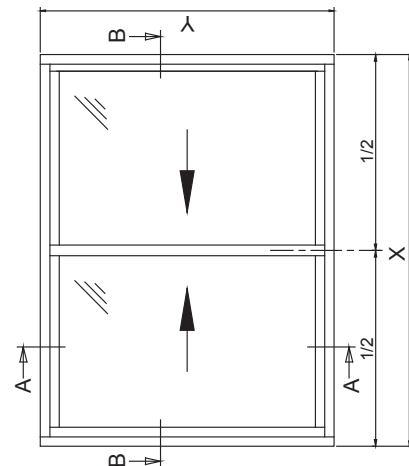
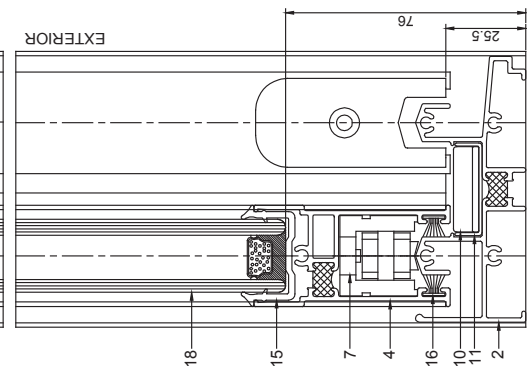
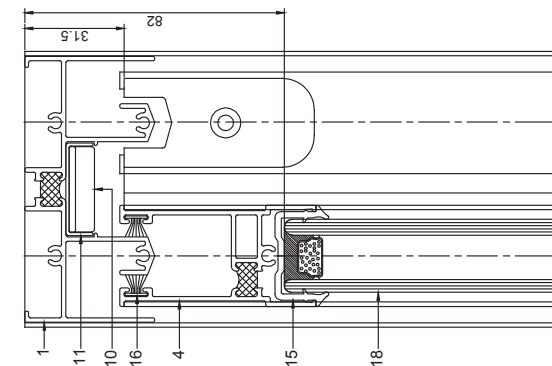
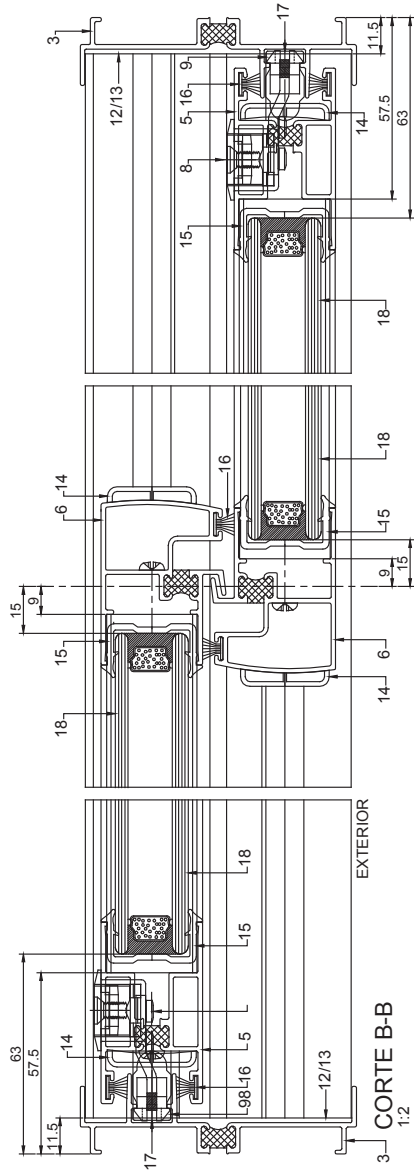
(\*) Nota: Revisar productos disponibles en listas oficiales.



DIBUJO	DESCRIPCION
	Cierre Manilla Mecanismo Bipunto-300 mm. Cerradero



(\*) Nota: Revisar productos disponibles en listas oficiales.

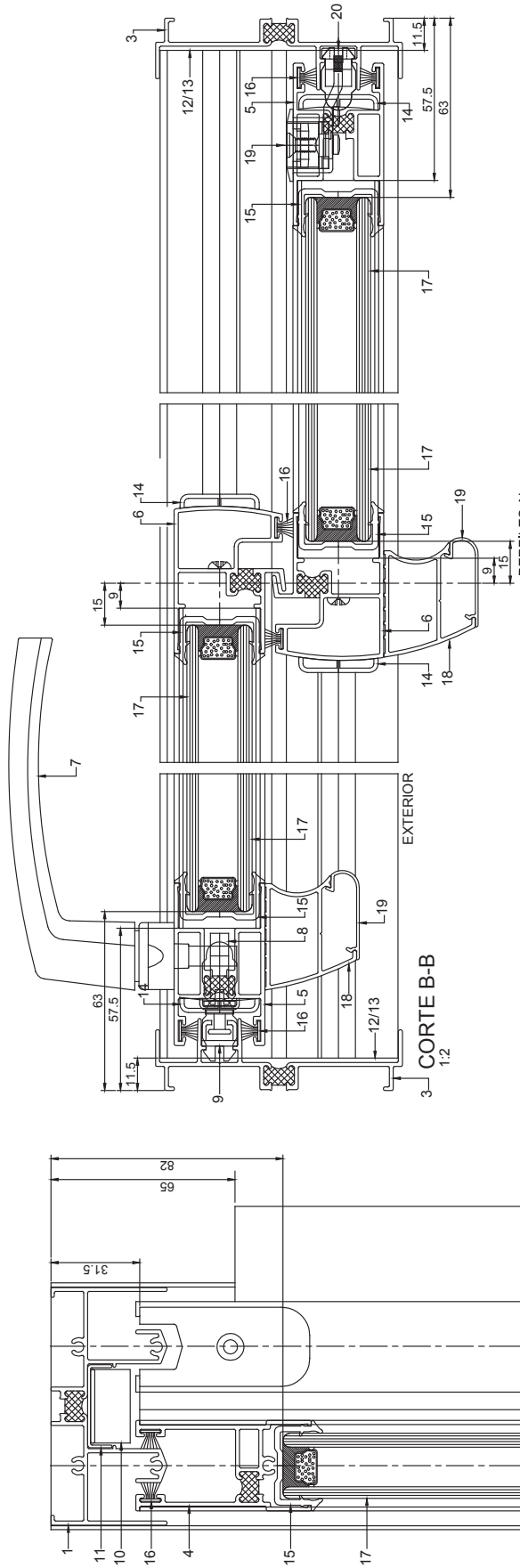


Nº	CODIGO	DENOMINACION	FORMULA	CORTE*	CANT.
1	8901	Riel Superior QT	X-23	90/90	1
2	8902	Riel Inferior QT	X-23	90/90	1
3	8903	Jamba QT	Y	90/90	2
4	8904	Cabezal/Zocalo QT	(X/2)-67	90/90	4
5	8905	Pierna QT	Y-57	90/90	2
6	8906	Traslapo QT	Y-57	90/90	2

Nº	DENOMINACION	UNIDAD DE MEDIDA	CANT.
7	Caja regulable simple agujas	C/u	4
8	Cierre Automatico	C/u	2
9	Keeper Ajustable 7903	C/u	2
10	Sello Central Superior 89 QT	C/u	2
11	U de marco	Mt	X-23(2)
12	Empaquetadura 8903/8901	Jg	1
13	Empaquetadura 8903/8902	Jg	1
14	Guia Plastica	C/u	6
15	Burlete "U" (22 Mm)	Mt	2X+4Y
16	Felba 7x8 Fin seal	Mt	4X+6Y
17	Tope Amortiguador	C/u	4
18	Cristal Termopanel (22 Mm)	(X/2)-78 x Y-158	S/E 2

\*Las medidas de corte de perfiles y cristales son teoricas, se recomienda comprobar mediante maquetas fisicas.\*

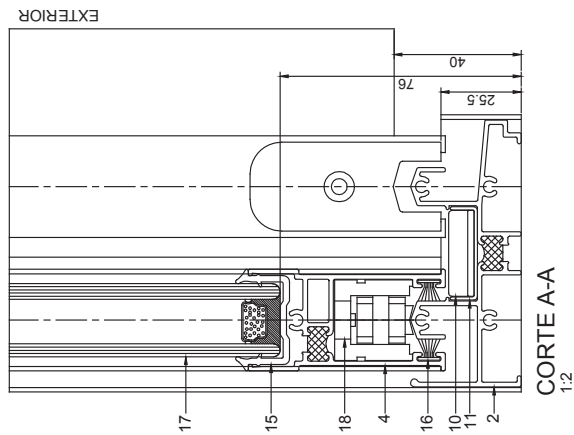
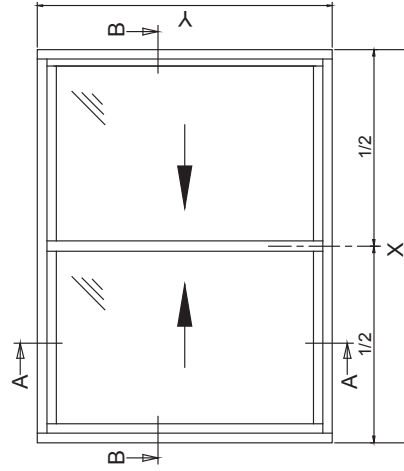




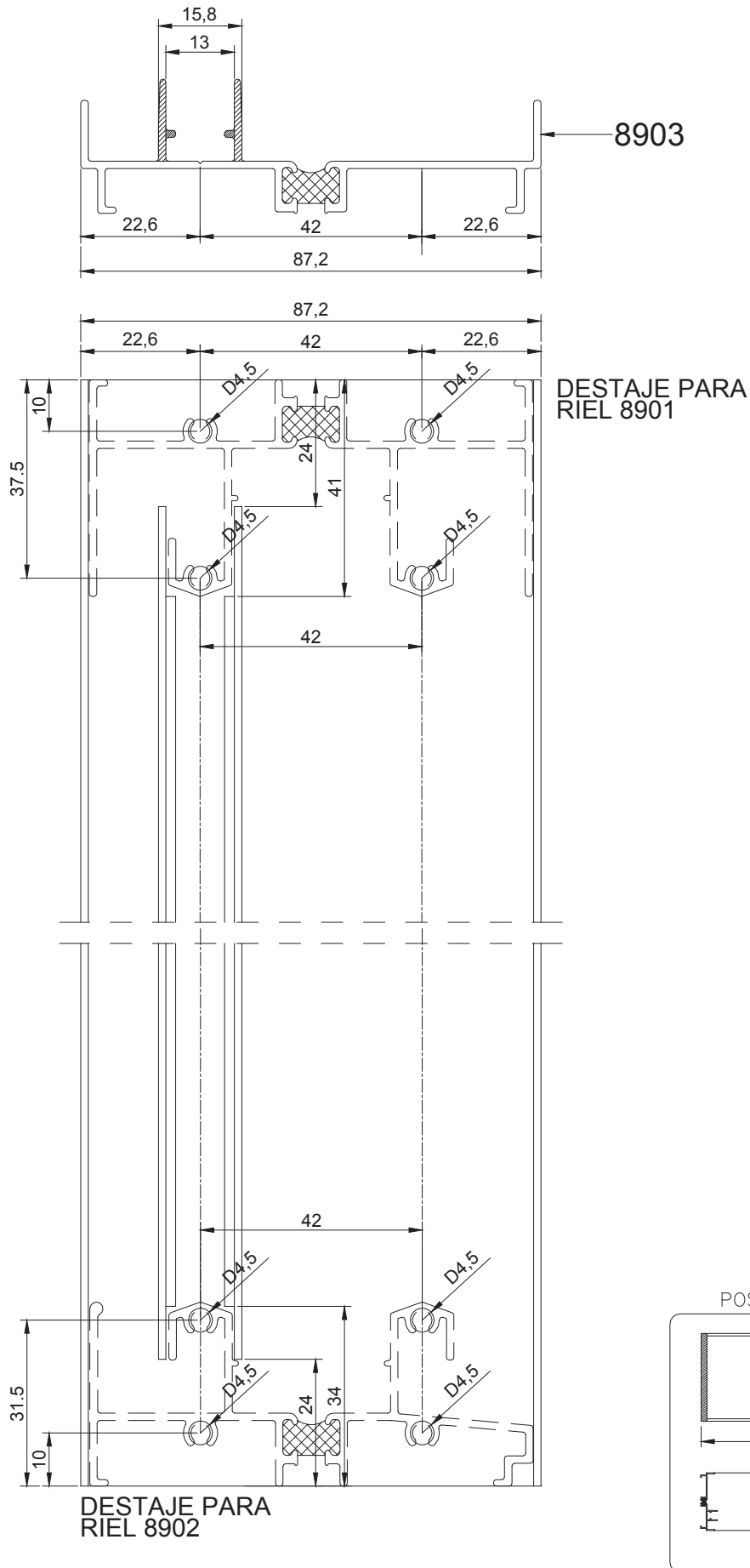
N°	CODIGO	DENOMINACION	FORMULA	CORTE°	CANT.
1	8901	Riel Superior QT	X-23	90/90	1
2	8902	Riel Inferior QT	X-23	90/90	1
3	8903	Jamba QT	Y	90/90	2
4	8904	Cabezal/Zocalo QT	(X/2)-67	90/90	4
5	8905	Piernas QT	Y-57	90/90	2
6	8906	Traslapo QT	Y-57	90/90	2
18	7911	Refuerzo Universal	Y-105	90/90	2
19	7912	Tapa Refuerzo	Y-105	90/90	2

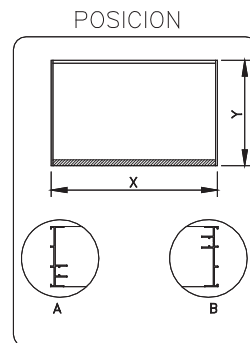
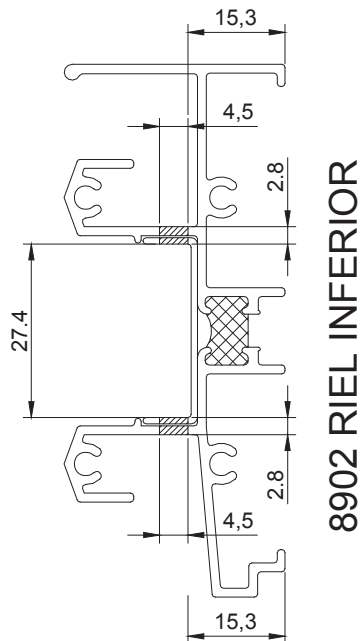
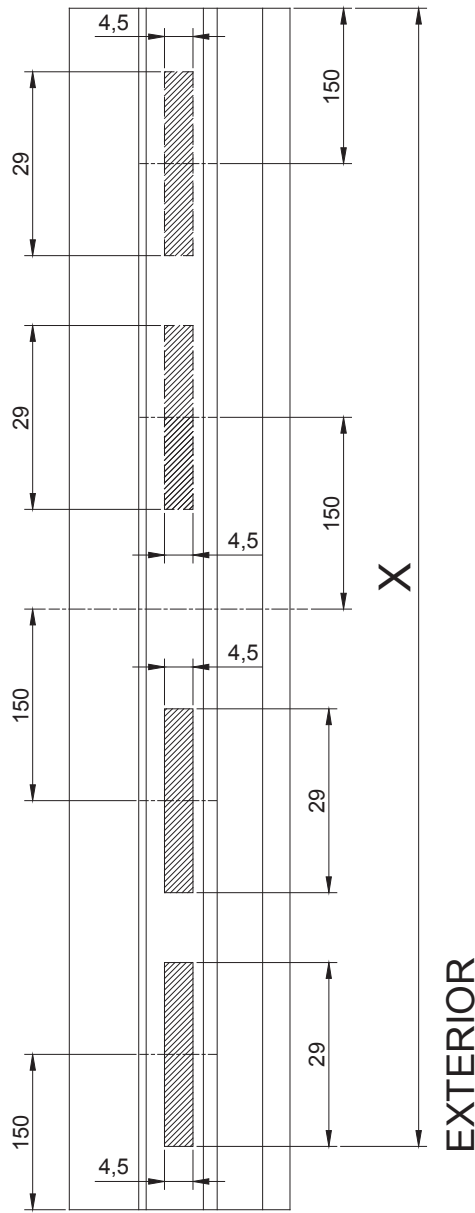
N°	DENOMINACION	UNIDAD DE MEDIDA	CANT.
7	Cierre Manilla	C/u	1
8	Mecanismo Bipunto	C/u	1
9	Cerradero universal 12 mm.	C/u	1
10	Sello Central Superior 89 QT	J-g	1
11	U de marco	Mt	X-23(2)
12	Empaquetadura 8903/8901	J-g	1
13	Empaquetadura 8903/8902	J-g	1
14	Guia Plastica	C/u	6
15	Burlile "U" (22 Mm)	Mt	2X+4Y
16	Felpa 7x8 Fin seal	Mt	4X+6Y
17	Tope Amortiguador	C/u	4
18	Caja regulable doble agujas	C/u	4
19	Cierre Automatico	C/u	1
20	Keeper Ajustable 7903	C/u	1

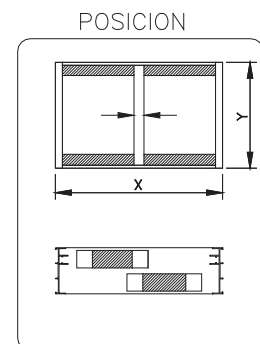
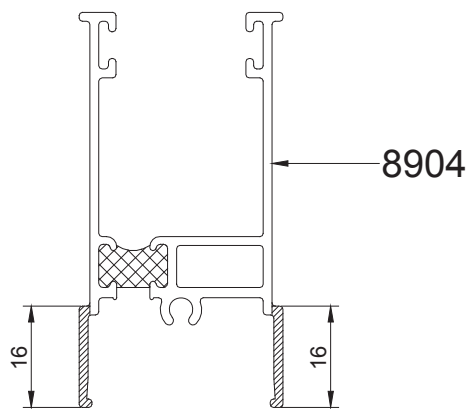
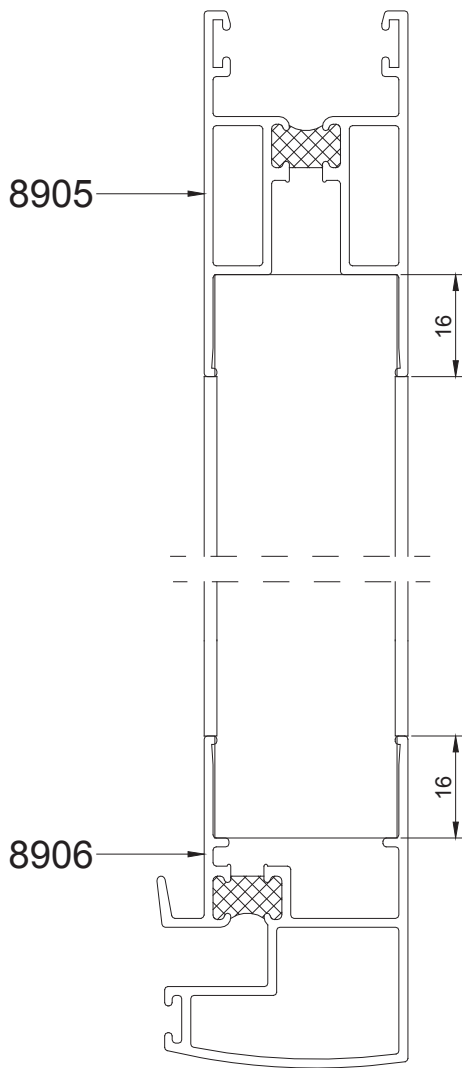
17	Cristal Termopanel (22 Mm)	(X/2)-78 x Y-158	S/E	2
----	----------------------------	------------------	-----	---

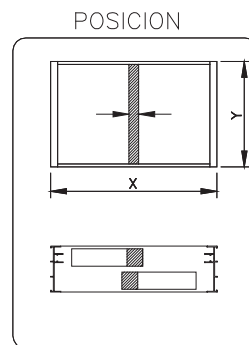
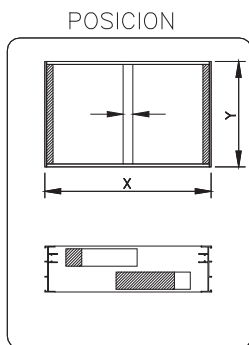
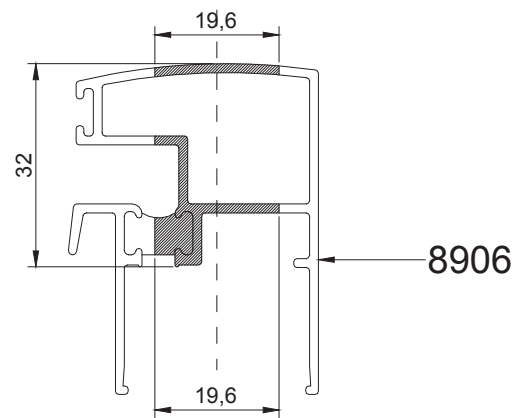
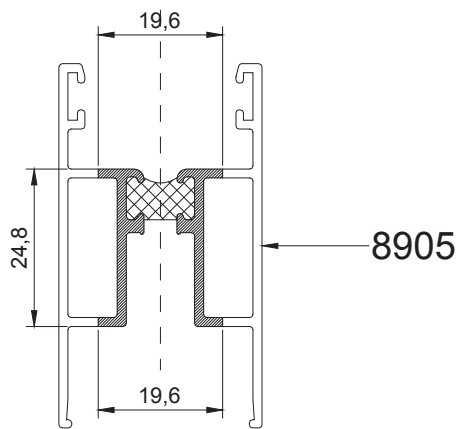
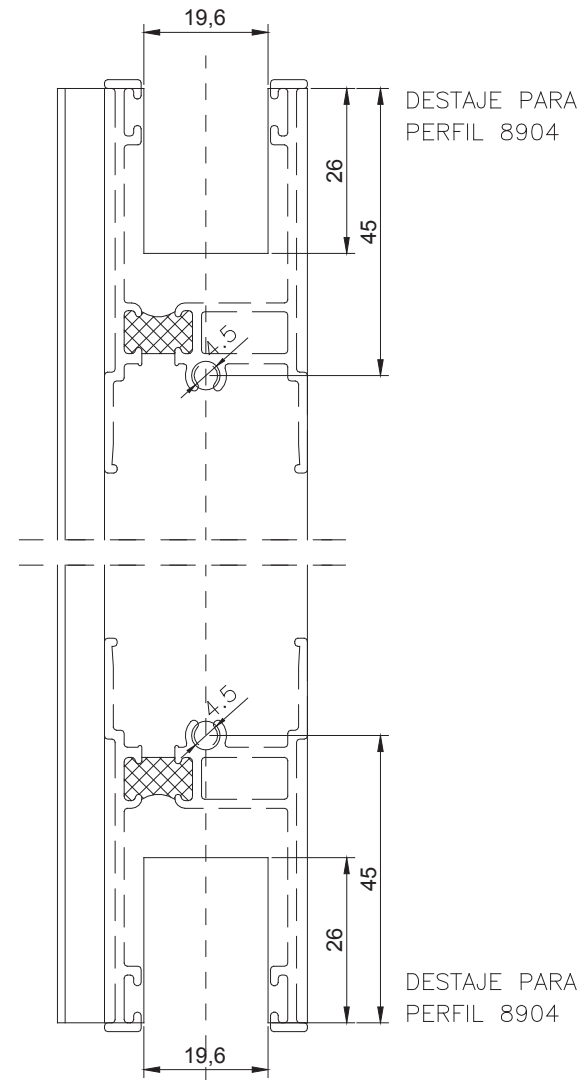
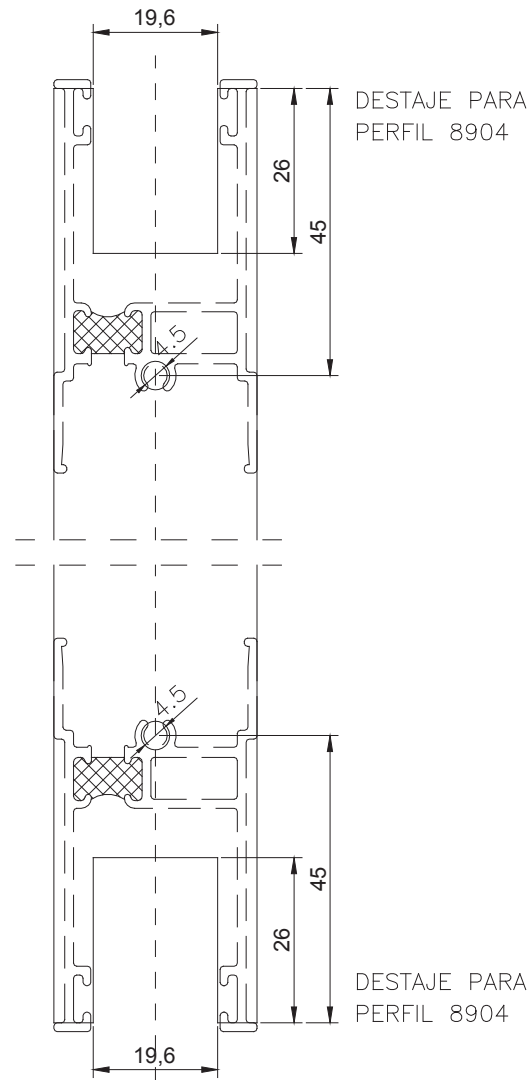


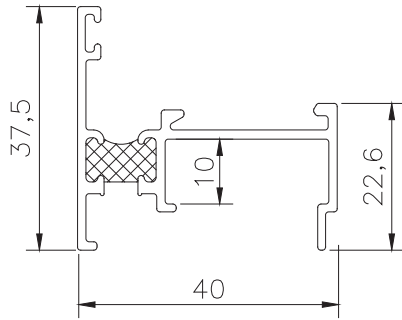
"Las medidas de corte de perfiles y cristales son teóricas, se recomienda comprobar mediante maquetas físicas."



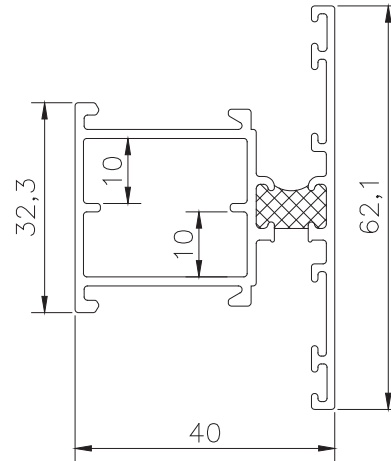




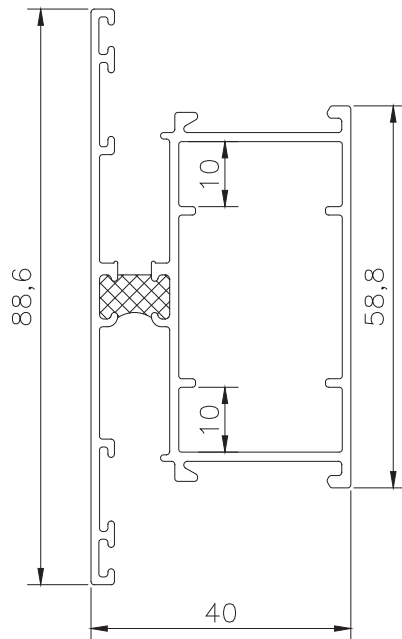




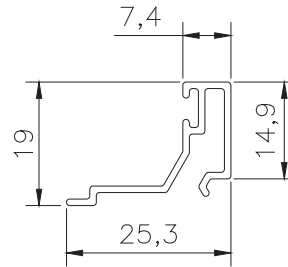
**8301**  
MARCO QT  
Peso : 0.587 Kg/M  
Espesor : 1.4 mm



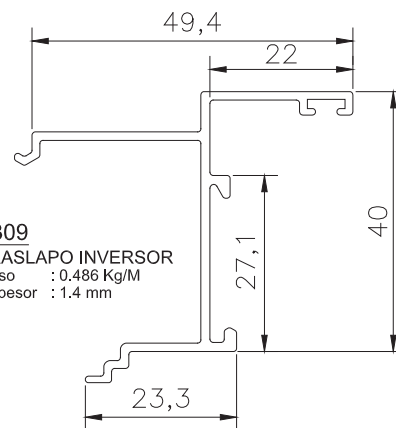
**8302**  
HOJA/PALILLO QT  
Peso : 0.936 Kg/M  
Espesor : 1.4 mm



**8304**  
HOJA PUERTA QT  
Peso : 1.253 Kg/M  
Espesor : 1.4 mm

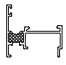
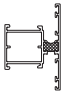

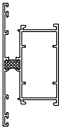
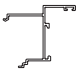


**8303**  
JUNQUILLO TERMOPANEL QT  
Peso : 0.180 Kg/M  
Espesor : 1.1 mm



**7309**  
TRASLAPO INVERSOR  
Peso : 0.486 Kg/M  
Espesor : 1.4 mm



CODIGO	DIBUJO	PESO (Kg/Mt.)	LARGO TIRA (Mts.) (*)	COLORES	MOMENTOS DE INERCIA
8301	 MARCO QT	0.587	6.00	(A) Mate (A) Titanio (P) Blanco (S) Madera	$I_{xx} = 1.28 \text{ cm}^4$ $I_{yy} = 4.01 \text{ cm}^4$
8302	 HOJA QT	0.936	6.00	(A) Mate (A) Titanio (P) Blanco (S) Madera	$I_{xx} = 5.90 \text{ cm}^4$ $I_{yy} = 6.70 \text{ cm}^4$
8303	 JUNQUILLO QT	0.180	6.00	(A) Mate (A) Titanio (P) Blanco (S) Madera	$I_{xx} = 0.22 \text{ cm}^4$ $I_{yy} = 0.44 \text{ cm}^4$
8304	 HOJA PUERTA QT	1.253	6.00	(A) Mate (A) Titanio (P) Blanco (S) Madera	$I_{xx} = 21.02 \text{ cm}^4$ $I_{yy} = 9.53 \text{ cm}^4$
7309	 TRASLAPO INVERSOR	0.486	4.85	(A) Mate (A) Titanio (P) Blanco (S) Madera	$I_{xx} = 4.24 \text{ cm}^4$ $I_{yy} = 2.41 \text{ cm}^4$

(\*) Nota: Los Largos descritos en esta lista son Standard, para largos especiales revisar listas de precios.

Abreviaturas: (A) Anodizado (P) Pintado Electrostático (S) Perfil tonalidad madera (A pedido).



DIBUJO	DESCRIPCION
	<p>Union "L" S-83QT Marco (8301) S-83QT</p>
	<p>Union "L" S-83QT Hoja (8302) S-83QT</p>
	<p>Union "L" S-83QT Hoja Puerta (8304) S-83QT</p>
	<p>Escuadra de Alineacion 12x1 Perfiles (8302/8304)</p>

(\*) Nota: Revisar productos disponibles en listas oficiales.





DIBUJO	DESCRIPCION
	<p>Bisagra S-83QT Capacidad de carga = 30 Kg.</p>




Material EPDM/PVC	Burlete de Base Burllets de Cuña
<p>PAÑO FIJO      PROYECTANTE      PUERTA</p>	<p>BURLETE DE BASE</p> <p>BURLETES DE CUÑA</p>

Material EPDM/PVC	Burlete Doble contacto Burlete Tapa Canto
<p>PROYECTANTE      PUERTA</p>	<p>BURLETE DOBLE CONTACTO</p> <p>BURLETE TAPA CANTO</p>

(\*) Nota: Revisar productos disponibles en listas oficiales.

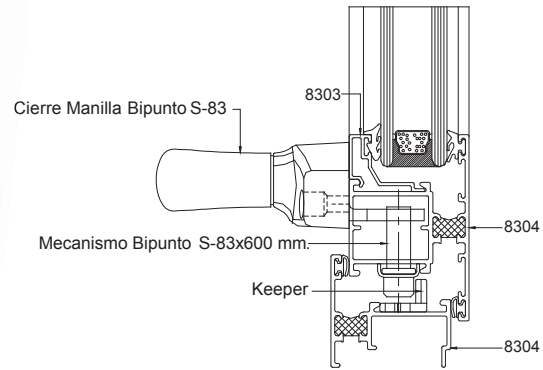




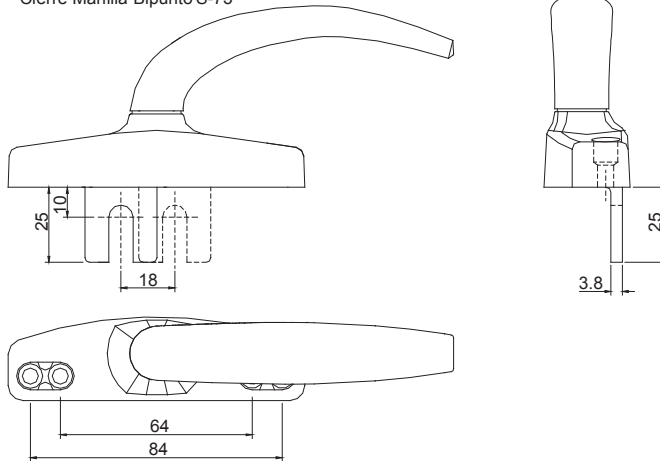
DIBUJO	DESCRIPCION
 <p data-bbox="289 663 506 688">Cierre Manilla Bipunto S-73</p>	<p data-bbox="1101 243 1367 310">Cierre Manilla Bipunto S-83 Mecanismo Bipunto S-83QT-600 Keeper S-83QT (2)</p>



Cierre Manilla Bipunto S-73



Cierre Manilla Bipunto S-73



Punto de cierre Izquierdo

Mecanismo Bipunto S-73x600 mm.

Punto de cierre Derecho




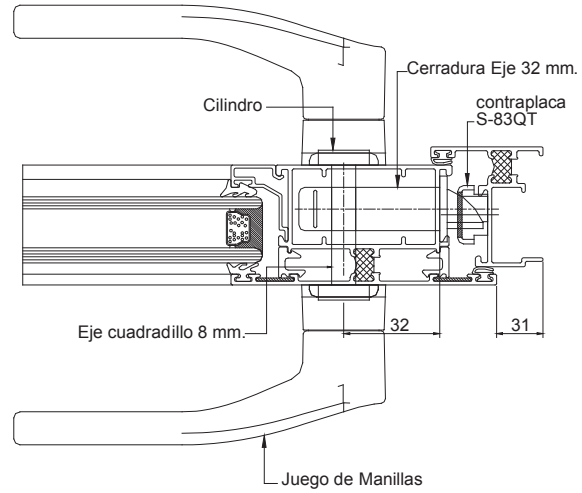
Keeper

(\*) Nota: Revisar productos disponibles en listas oficiales.

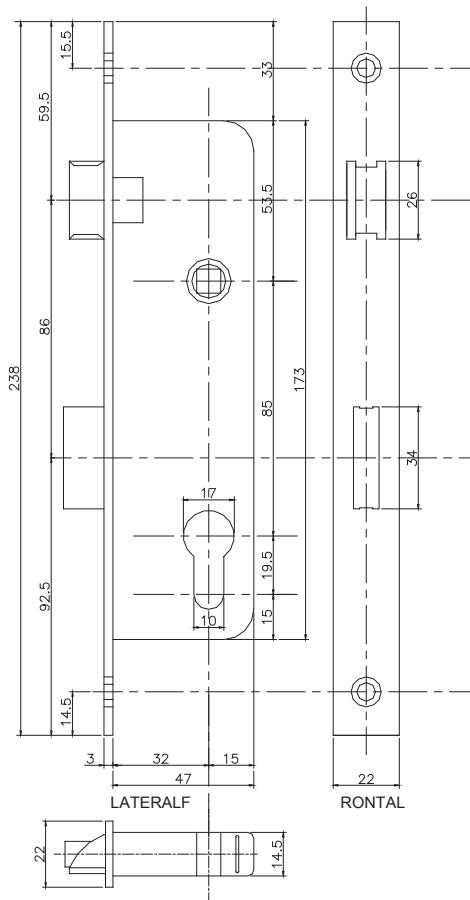




DIBUJO	DESCRIPCION
 <p data-bbox="246 747 393 772">Juego de manillas</p>	<p data-bbox="1101 241 1286 319">Juego de Manillas Cerradura Eje 32 mm. Cilindro 60 mm. a eje Bocallaves S-83QT</p>



Cerradura Eje 32 mm.

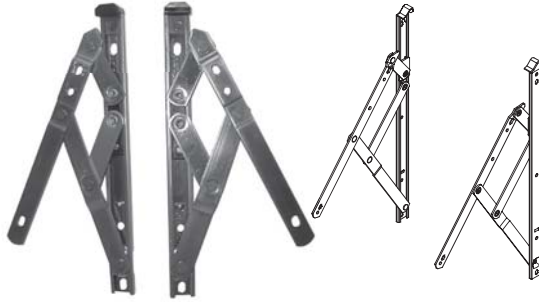


(\*) Nota: Revisar productos disponibles en listas oficiales.





Juego de Brazos



MATERIAL	DESCRIPCION
Acero Austenitico 304 Para uso en zonas costeras	Brazos de extension Proyeccion-Abatir Reforzado

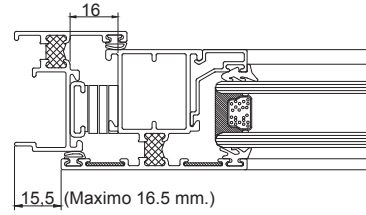


TABLA DE USO PROYECTANTES Y ABATIR

MEDIDA PLG	MEDIDA MM	CAJA MM	CARGA MAXIMA	APERTURA
10	262	17	50 kgs - 50° 40 kg - 84°	50° & 84°
16	415	17	100 kg - 30° 55 kg - 50° 50 kg - 90°	30°, 50° o 30°
22	567	17	100 kg - 30° 80 kg - 45° 75 kg - 90°	20°, 45° o 90°

Juego de Brazos



MATERIAL	DESCRIPCION
Acero Austenitico 304 Para uso en zonas costeras	Brazos de extension Proyeccion-Abatir Limitador de distancia

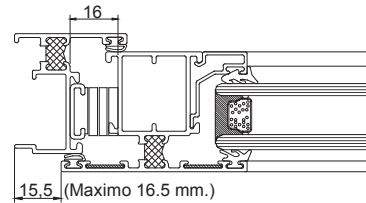


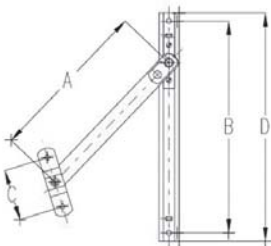
TABLA DE USO PROYECTANTES Y ABATIR

MEDIDA PLG	MEDIDA MM	CAJA MM	CARGA MAXIMA	APERTURA
8	210	13	10 kgs	62°
10	260	13	16 kgs	56°
12	311	13	21 kgs	64°
16	406	13	22 kgs	51°
20	511	13	24 kgs	42°
24	615	13	32 kgs	38°

Limitador de distancia



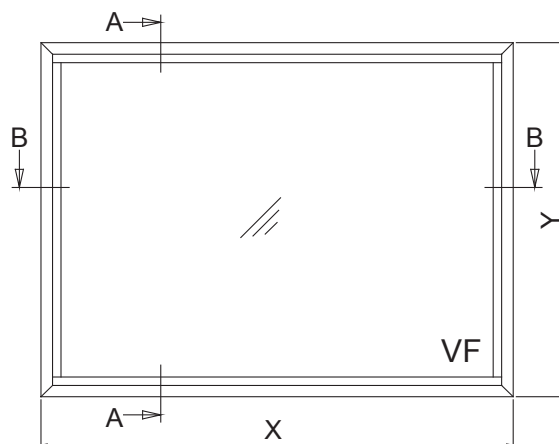
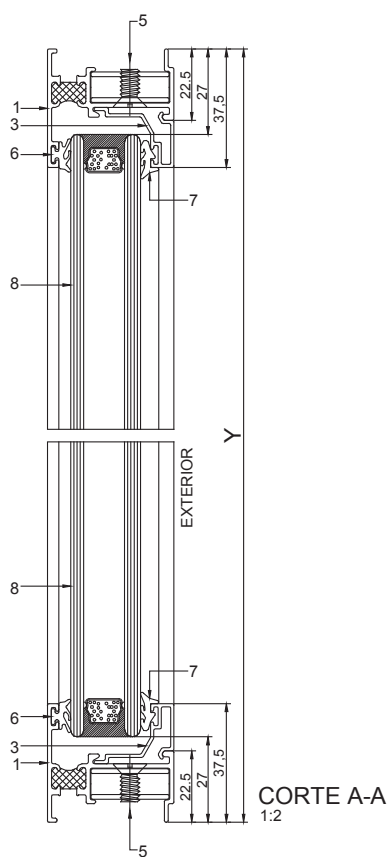
MATERIAL	DESCRIPCION
Acero Ferritico 430	Limitador de distancia



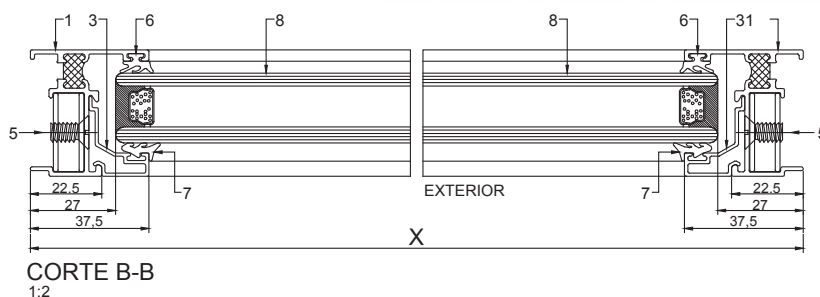
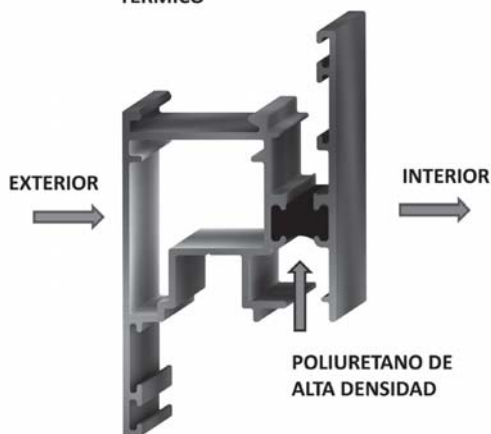
	6"	10"
'A' Ref	79.25	180.09
'B' Ref	133.35	249.28
'C' Ref	57.2	57.2
'D' Ref	152.45	268.34

(\*) Nota: Revisar productos disponibles en listas oficiales.





**EL CONCEPTO DEL QUIEBRE TERMICO**



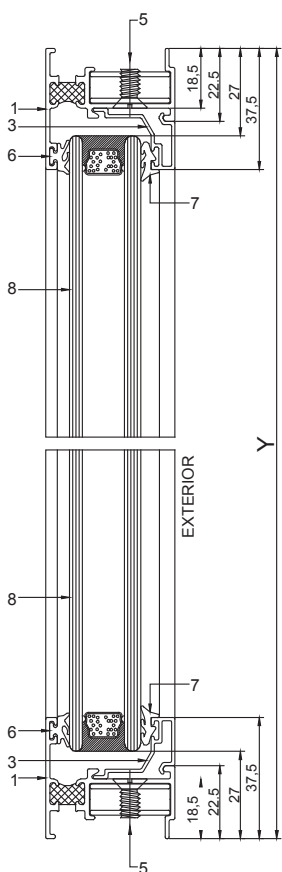
**PERFILES AL**

Nº	CODIGO	DENOMINACION	FORMULA	CORTE*	CANT.
1	8301	Marco (Horizontal)	X	45/45	2
1	8301	Marco (Vertical)	Y	45/45	2
3	8303	Junquillo (Horizontal)	X-45	90/90	2
3	8303	Junquillo (Vertical)	Y-75	90/90	2

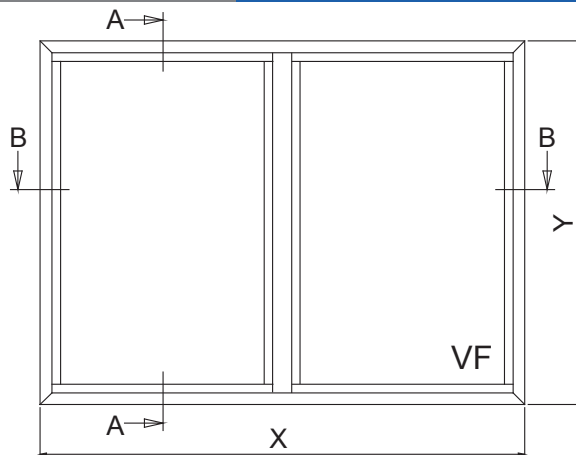
**QUINCALLERIA / ACCESORIOS**

Nº	CODIGO	DENOMINACION		MAT.	COLOR	CANT.
5		Union L x 10	C/u	Aluminio	Mate	4
6	0	Burlete Base	2X + 2Y	Pvc/Epdm	Negro	1
7	0	Burlete Cuña	2X + 2Y	Pvc/Epdm	Negro	1
8		Termopanel (22 mm)	X-54 x Y-54	S/E	S/E	1

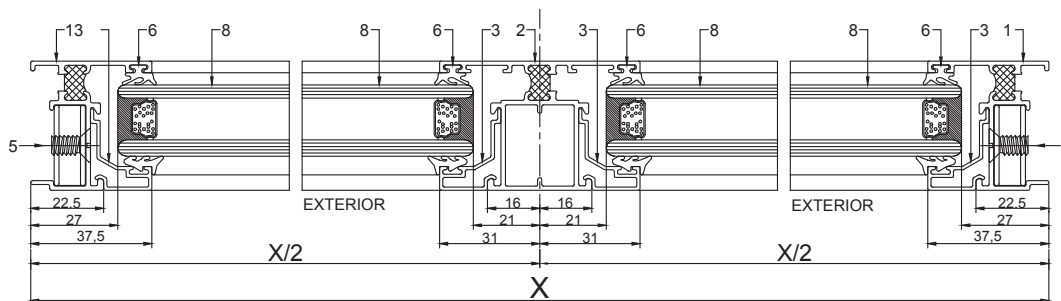
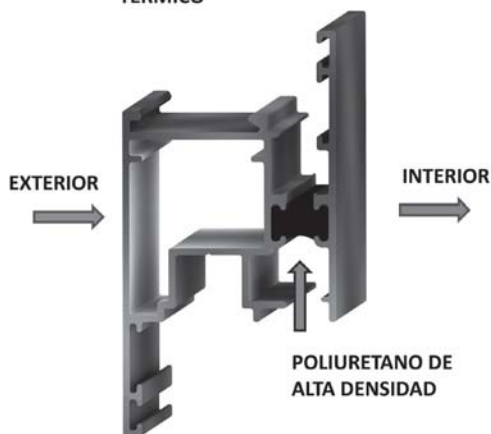
\*Las medidas de corte de perfiles y cristales son teóricas, se recomienda comprobar mediante maquetas físicas.\*



**CORTE A-A**  
1:2



**EL CONCEPTO DEL QUIEBRE TERMICO**



**CORTE B-B**  
1:2

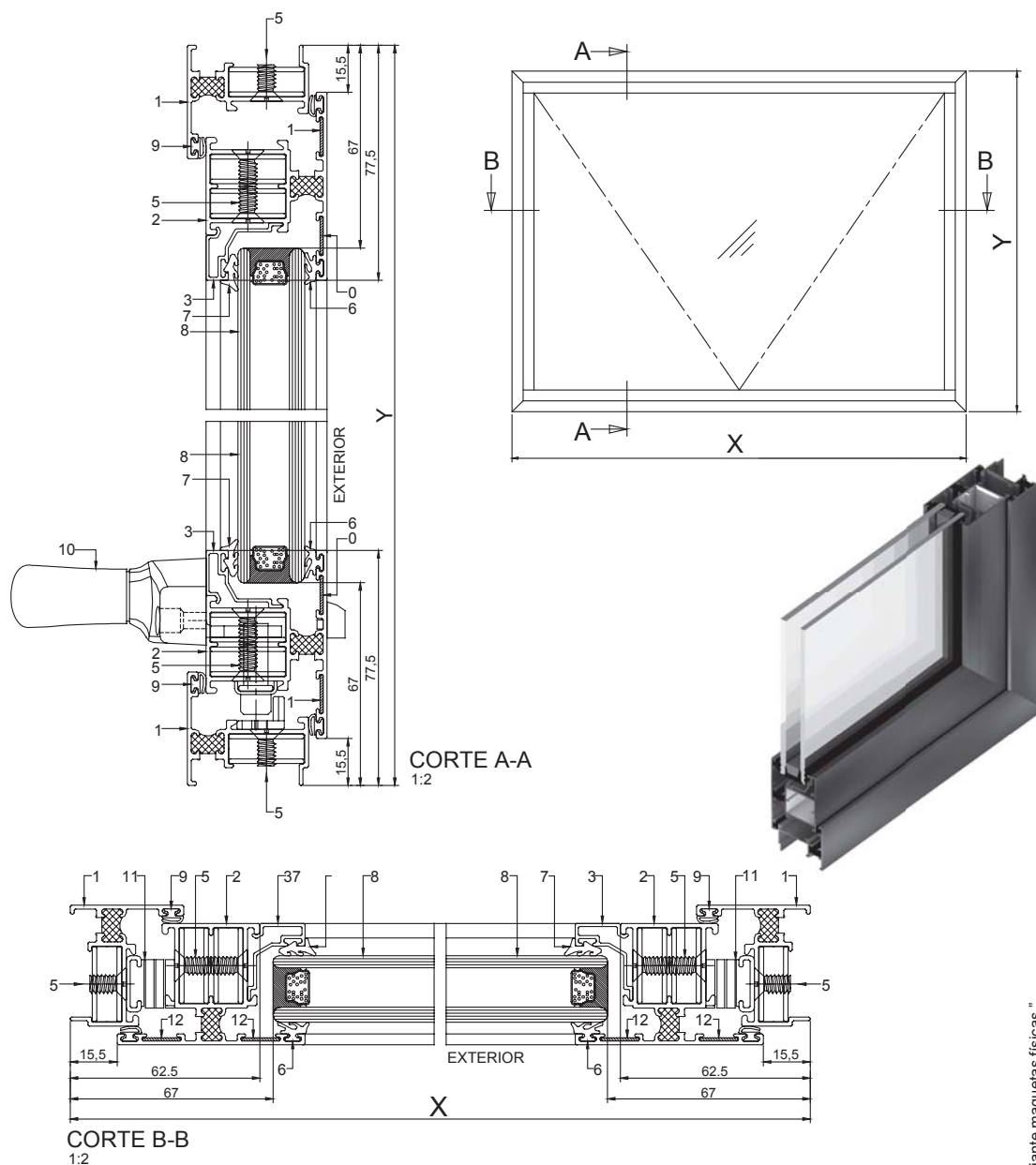
**PERFILES AL**

Nº	CODIGO	DENOMINACION	FORMULA	CORTEº	CANT.
1	8301	Marco (Horizontal)	X	45/45	2
1	8301	Marco (Vertical)	Y	45/45	2
2	8302	Hoja/Palillo	Y-37	90/90	1
3	8303	Junquillo (Vertical)	Y-75	90/90	4
3	8303	Junquillo (Horizontal)	(X/2)-39	90/90	4

**QUINCALLERIA / ACCESORIOS**

Nº	CODIGO	DENOMINACION		MAT.	COLOR	CANT.
5		Union L x 10	C/u	Aluminio	Mate	4
6	0	Burlete Base	2X + 4Y	Pvc/Epdm	Negro	1
7	0	Burlete Cuña	2X + 4Y	Pvc/Epdm	Negro	1
8		Termopanel (22 mm)	(X/2)-48 x Y-54	S/E	S/E	2

"Las medidas de corte de perfiles y cristales son teóricas, se recomienda comprobar mediante maquetas físicas."



**PERFILES AL**

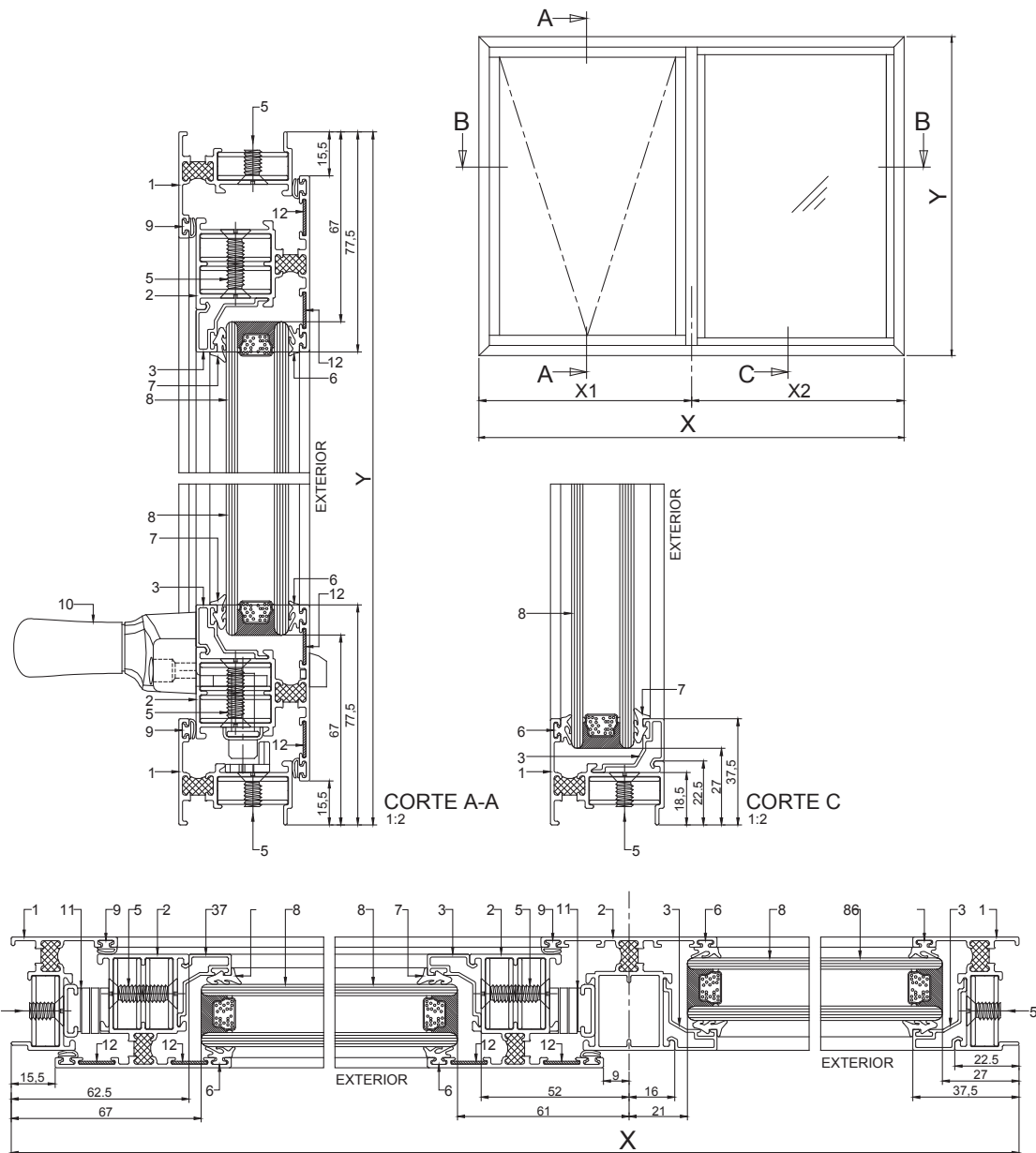
N°	CODIGO	DENOMINACION	FORMULA	CORTE*	CANT.
1	8301	Marco (Horizontal)	X	45/45	2
1	8301	Marco (Vertical)	Y	45/45	2
2	8302	Hoja/Palillo (Horizontal)	X-31	45/45	2
2	8302	Hoja/Palillo (Vertical)	Y-31	45/45	2
3	8303	Junquillo (Horizontal)	X-125	90/90	2
3	8303	Junquillo (Vertical)	X-155	90/90	2

**QUINCALLERIA / ACCESORIOS**

N°	CODIGO	DENOMINACION		MAT.	COLOR	CANT.
5	0	Union L x 10	C/u	Aluminio	Mate	12
6	0	Burlete Base	2X + 2Y	Pvc/Epdm	Negro	1
7	0	Burlete Cuña	2X + 2Y	Pvc/Epdm	Negro	1
9	0	Burlete Doble Contacto	4X + 4Y	Pvc/Epdm	Negro	1
10	0	Kit Cierre Bipunto	C/u	Acero	NG/Bco	1
11	0	Brazo de Extension	Par	Acero	Acero	1
11	0	Escuadra de Alineacion	C/u	Acero	Acero	8

8		Termopanel (22 mm)	X-134 x Y-134	S/E	S/E	1
---	--	--------------------	---------------	-----	-----	---

\*Las medidas de corte de perfiles y cristales son teóricas, se recomienda comprobar mediante maquetas físicas.\*



**CORTE B-B**

1:2

**PERFILES AL**

N°	CODIGO	DENOMINACION	FORMULA	CORTE°	CANT.
1	8301	Marco (Horizontal)	X	45/45	2
1	8301	Marco (Vertical)	Y	45/45	2
2	8302	Hoja/Palillo (Vertical)	Y-37	90/90	1
2	8302	Hoja/Palillo (Horizontal)	(X/2)-25	45/45	2
2	8302	Hoja/Palillo (Vertical)	Y-31	45/45	2
3	8303	Junquillo (Horizontal Ventana)	(X/2)-115	90/90	2
3	8303	Junquillo (Vertical Ventana)	Y-155	90/90	2
3	8303	Junquillo (Horizontal Fijo)	(X/2)-39	90/90	2
3	8303	Junquillo (Vertical Fijo)	X-75	90/90	2

**QUINCALLERIA / ACCESORIOS**

N°	CODIGO	DENOMINACION	MAT.	COLOR	CANT.	
5	0	Union L x 10	C/u	Aluminio	Mate	12
6	0	Burlete Base	2X + 4Y	Pvc/Epdm	Negro	1
7	0	Burlete Cuña	2X + 4Y	Pvc/Epdm	Negro	1
9	0	Burlete Doble Contacto	2X + 4Y	Pvc/Epdm	Negro	1
10	0	Kit Cierre Bipunto	C/u	Acero	Ng/Bco	1
11	0	Brazo de Extension	Par	Acero	Acero	1
12	0	Escuadra de Alineacion	C/u	Acero	Acero	8

8		Termopanel (22 mm) Ventana	(X/2)-128 x Y-134	S/E	S/E	1
8		Termopanel (22 mm) Paño Fijo	(X/2)-48 x Y-54	S/E	S/E	1

\*Las medidas de corte de perfiles y cristales son teóricas, se recomienda comprobar mediante maquetas físicas.\*

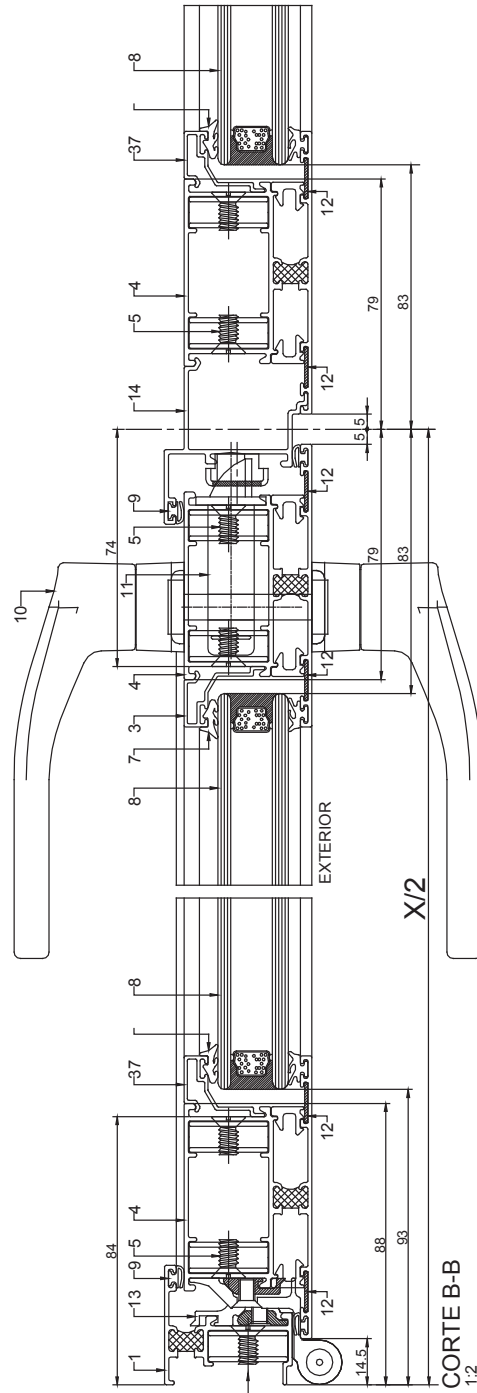
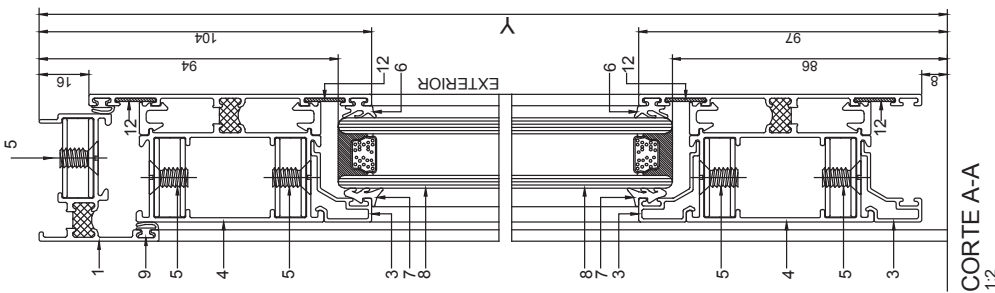
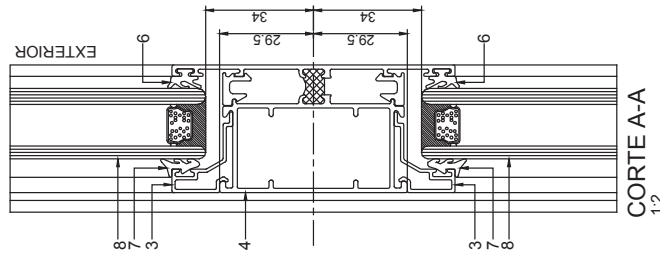
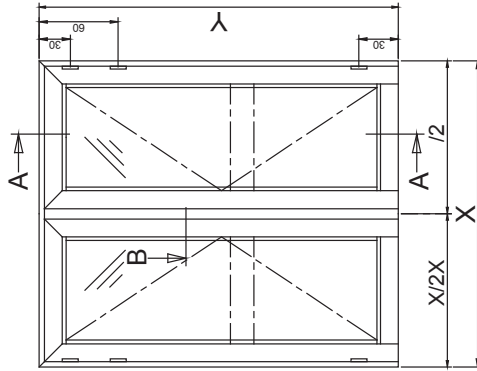






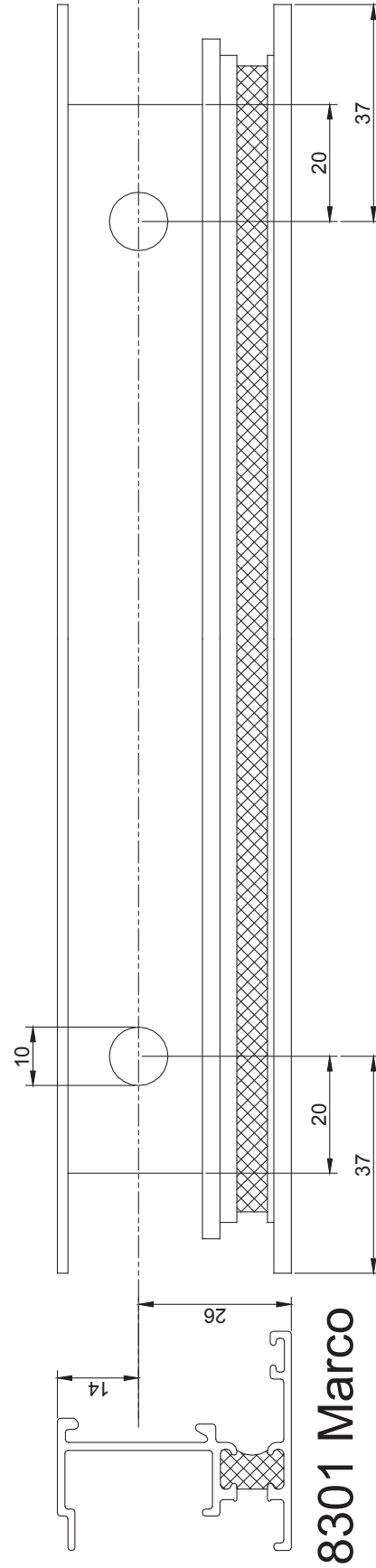
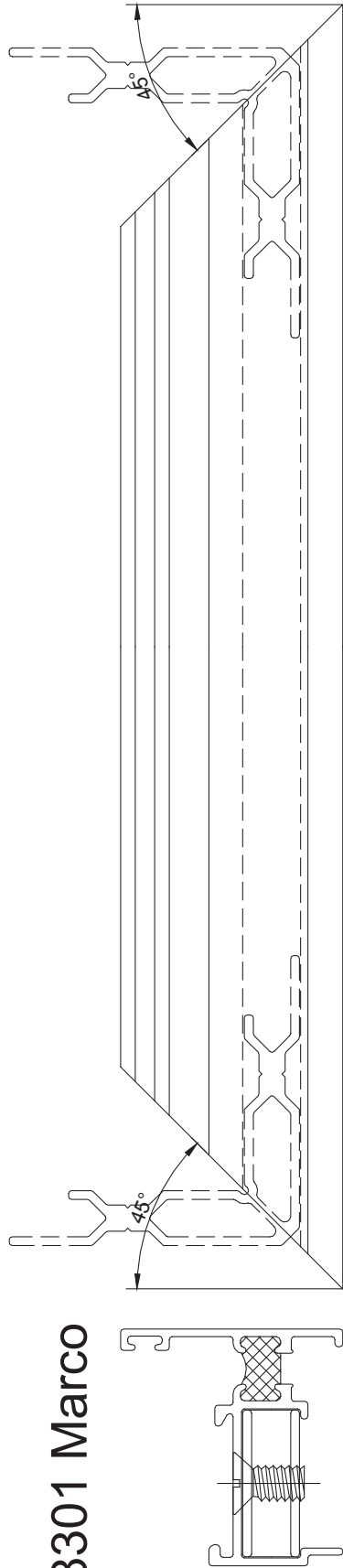
PERFILES AL					
Nº	CODIGO	DENOMINACION	FORMULA	CORTE°	CANT.
1	8301	Marco (Horizontal)	X	45/45	1
1	8301	Marco (Vertical)	Y	45/90	2
4	8304	Hoja Puerta (Palillo intermedio)	(X/2)-158	90/90	2
4	8304	Hoja Puerta (Horizontal)	(X/2)-20	45/45	2
4	8304	Hoja Puerta (Vertical)	Y-24	45/45	4
14	7309	Traslapo Inversor	Y-34	90/90	1
3	8303	Junquillo (Horizontal Con Palillo)	(X/2)-167	90/90	4
3	8303	Junquillo (Vertical sin palillo)	Y-201	90/90	4

QUINCALLERIA / ACCESORIOS						
Nº	CODIGO	DENOMINACION	MAT.	COLOR	CANT.	
5	STANDARD	Union L x 10	Ciú	Aluminio	Mate	18
6	S-427	Burlete Base	2X + 4Y	Pvc/Epdm	Negro	1
7	EP025E / EP030E	Burlete Cuña	2X + 4Y	Pvc/Epdm	Negro	1
9	EP-019K	Burlete Doble Contacto	2X + 6Y	Pvc/Epdm	Negro	1
10	M40	Manon Fragomor	Ciú	Zamac	Ng/Bcp	1
11	3085-A Broca 32	Cerradura y contraplaca	Ciú	Acero	Acero	1
12	FERBRAS	Escuadra de Alineacion 12x1	Ciú	Acero	Acero	8
13	FERBRAS	Bisagra Triple	Ciú	Aluminio	Negro	6
14	FERBRAS	Burlete tapa canto	4X + 8Y	Pvc/Epdm	Negro	1
8		Termopanel (22 mm) Sin Palillo	(X/2)-176 x Y-180		S/E	2



"Las medidas de corte de perfiles y cristales son teóricas, se recomienda comprobar mediante maquetas físicas."

8301 Marco

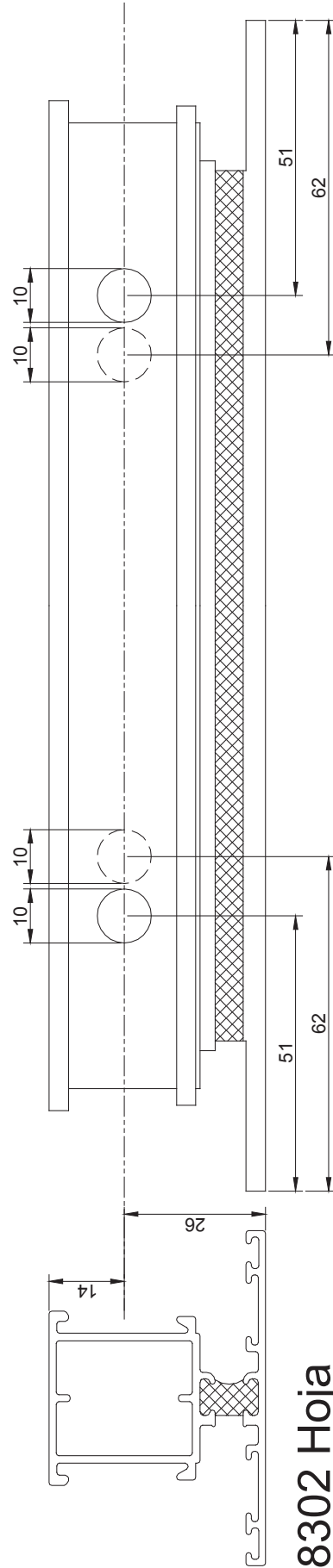
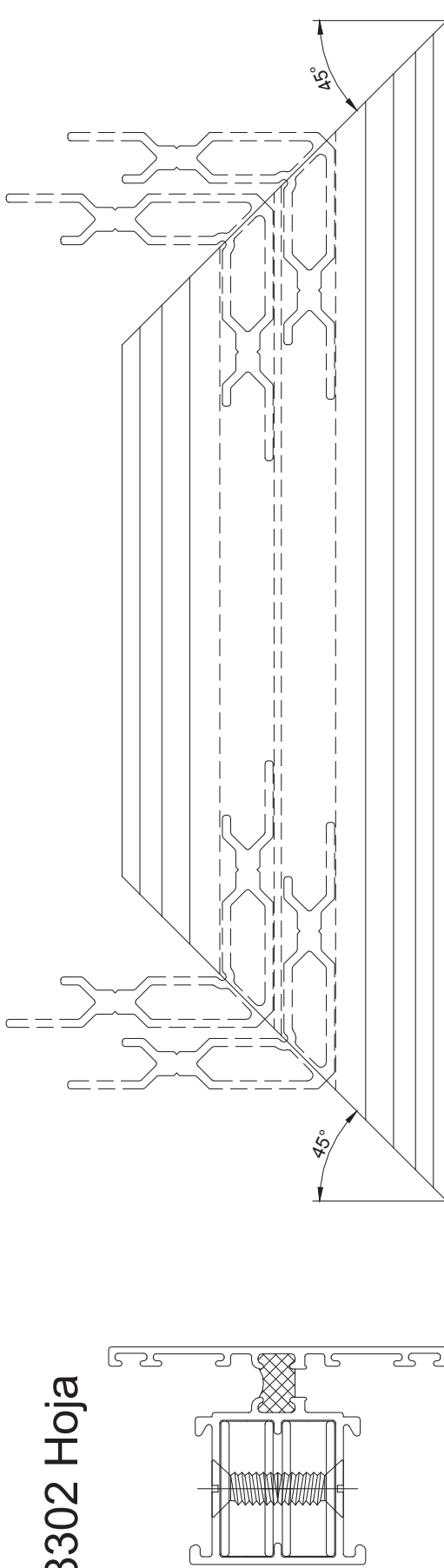


8301 Marco

1) PERFORACION DE DIAMETRO 10 MM A 37 MM. DEL EXTREMO EN AMBOS LADOS DEL PERFIL 8301.

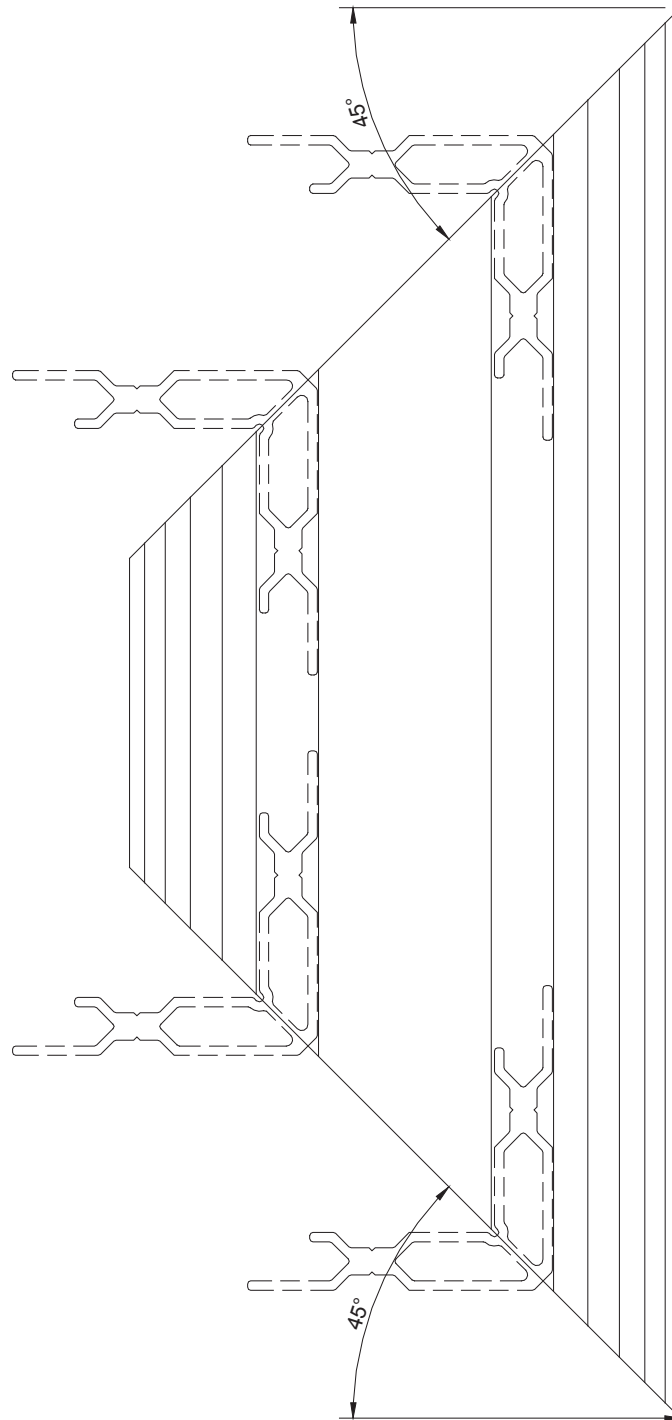


## 8302 Hoja

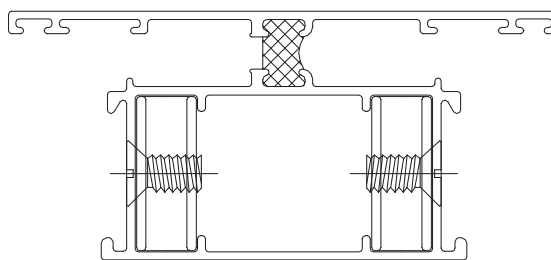


## 8302 Hoja

- 1) PERFORACION DE DIAMETRO 10 MM A 51MM. DE AMBOS EXTREMOS DEL PERFIL 8302.
- 2) PERFORACION DE DIAMETRO 10 MM A 62MM. DE AMBOS EXTREMOS DEL PERFIL 8302.

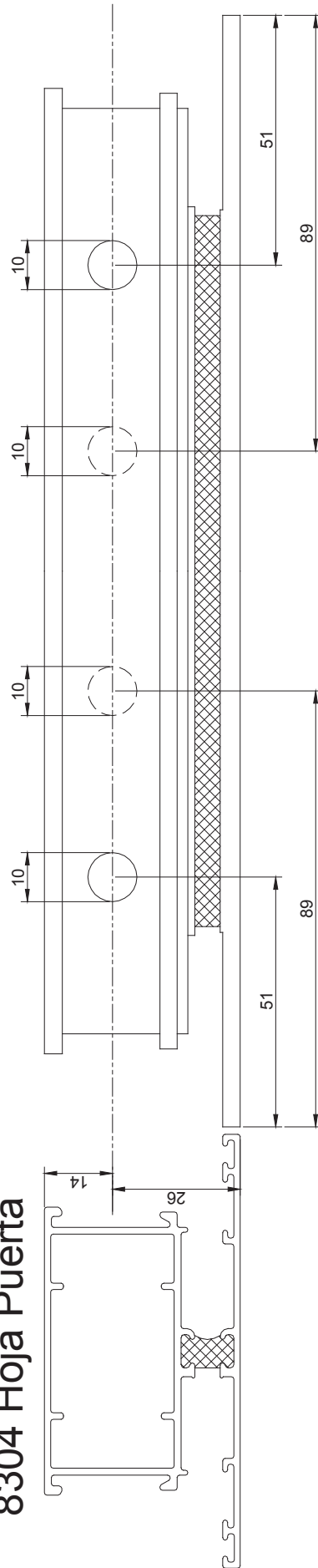


8304 Hoja Puerta

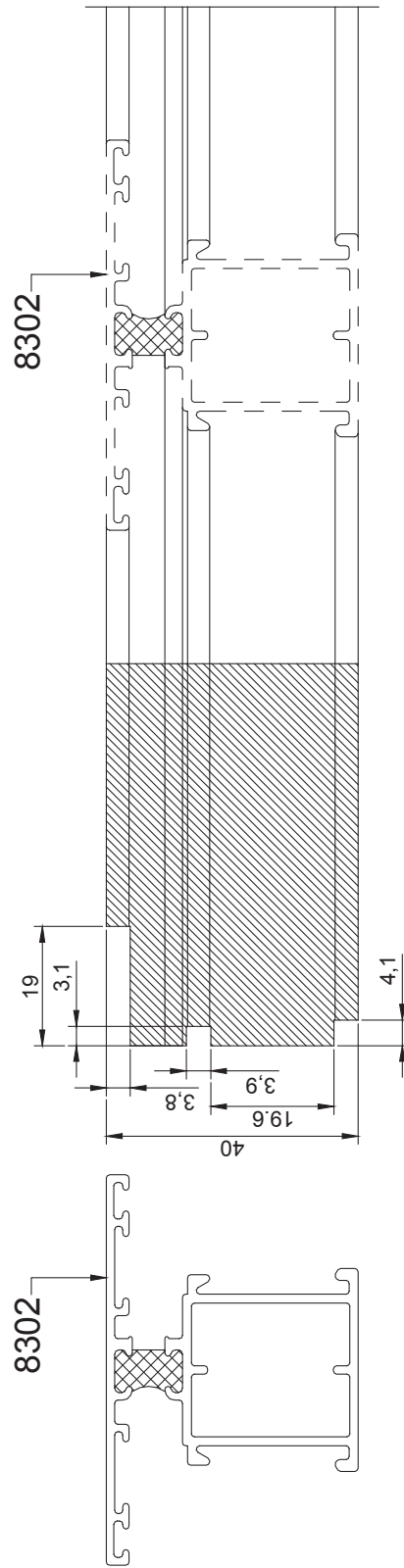
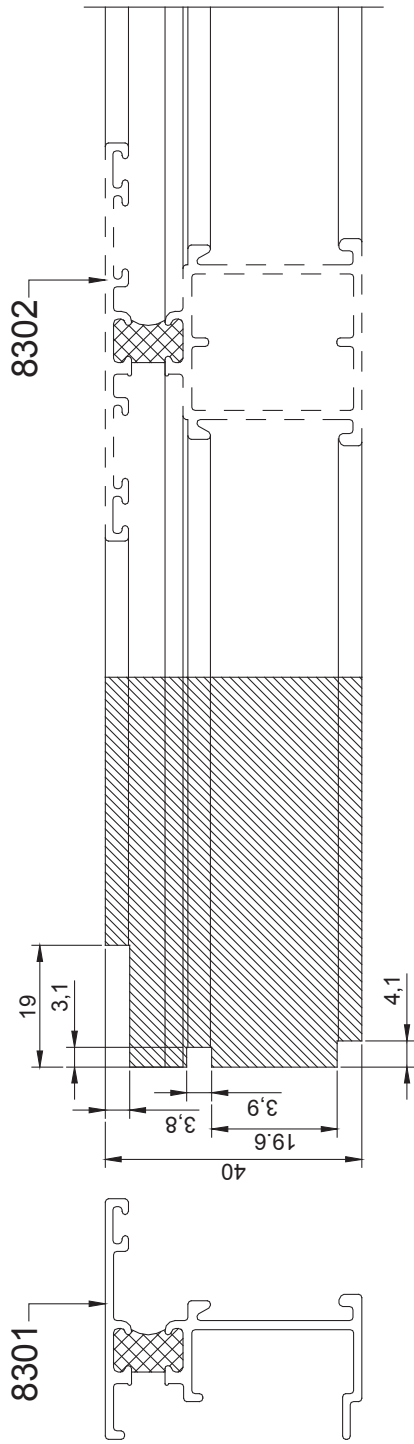




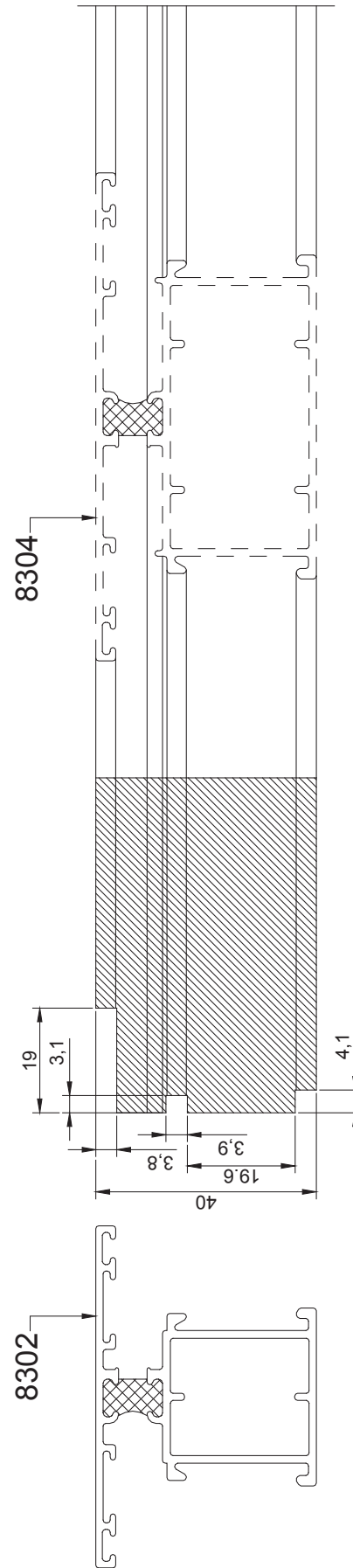
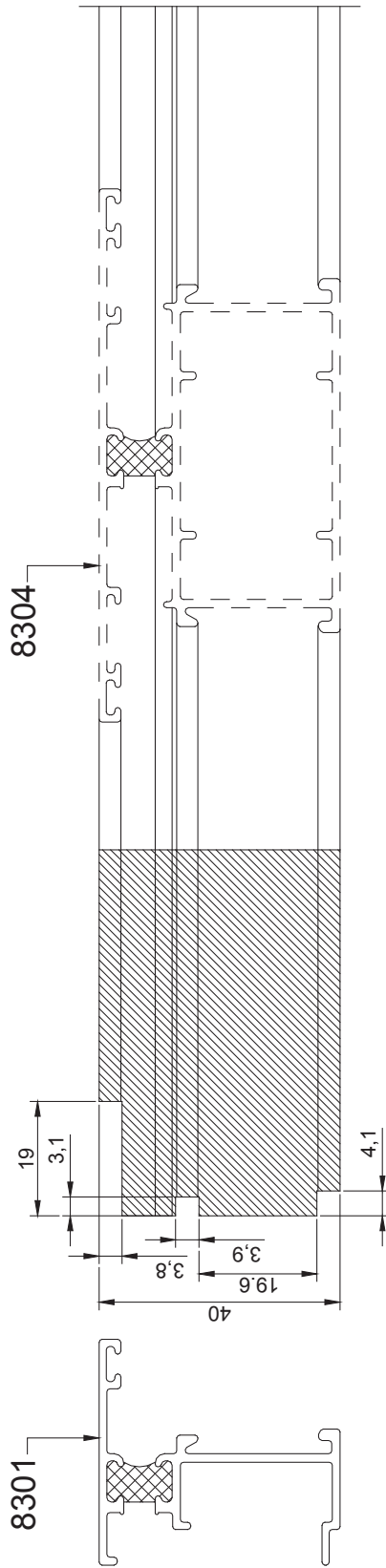
### 8304 Hoja Puerta



- 1) PERFORACION DE DIAMETRO 10 MM A 51MM. DE AMBOS EXTREMOS DEL PERFIL 8304.
- 2) PERFORACION DE DIAMETRO 10 MM A 89MM. DE AMBOS EXTREMOS DEL PERFIL 8304.

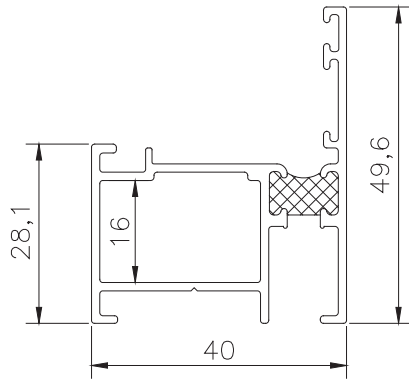


1) FRESADO DE AMBOS EXTREMOS DEL PERFIL 8302 PARA ENSAMBLE A 90 GRADOS CON PERFIL 8301 Y 8302.

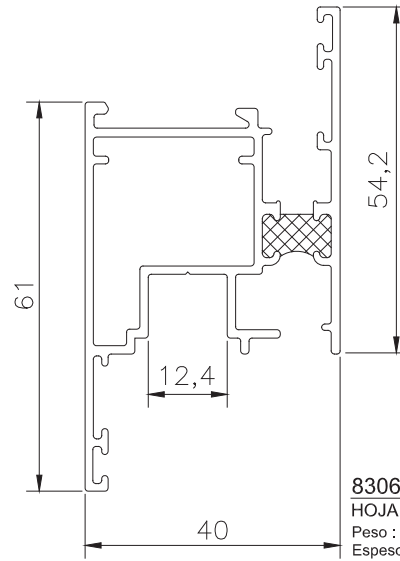


1) FRESADO DE AMBOS EXTREMOS DEL PERFIL 8304 PARA ENSAMBLE A 90 GRADOS CON PERFILES 8301 Y 8302.

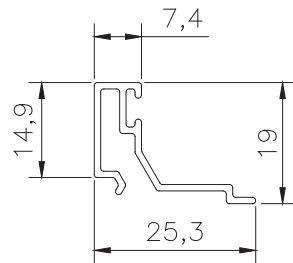




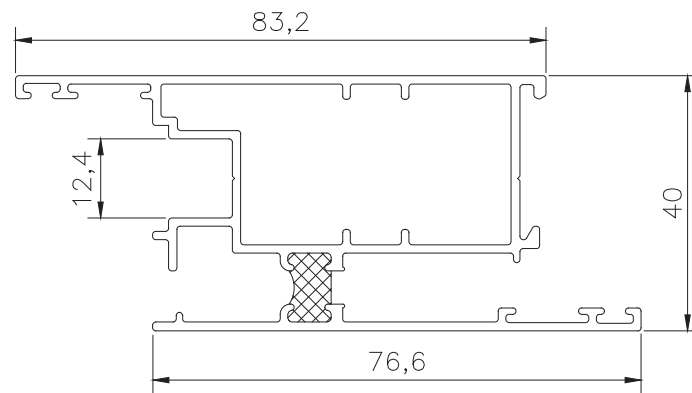
**8305**  
MARCO OSCILOBATIENTE QT  
Peso : 0.789 Kg/M  
Espesor : 1.3 mm



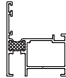

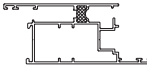

**8306**  
HOJA OSCILOBATIENTE QT  
Peso : 1.081 Kg/M  
Espesor : 1.3 mm

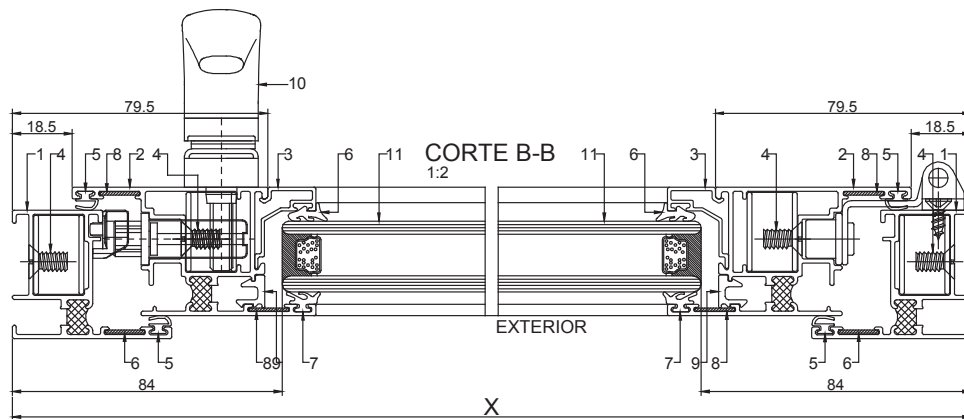
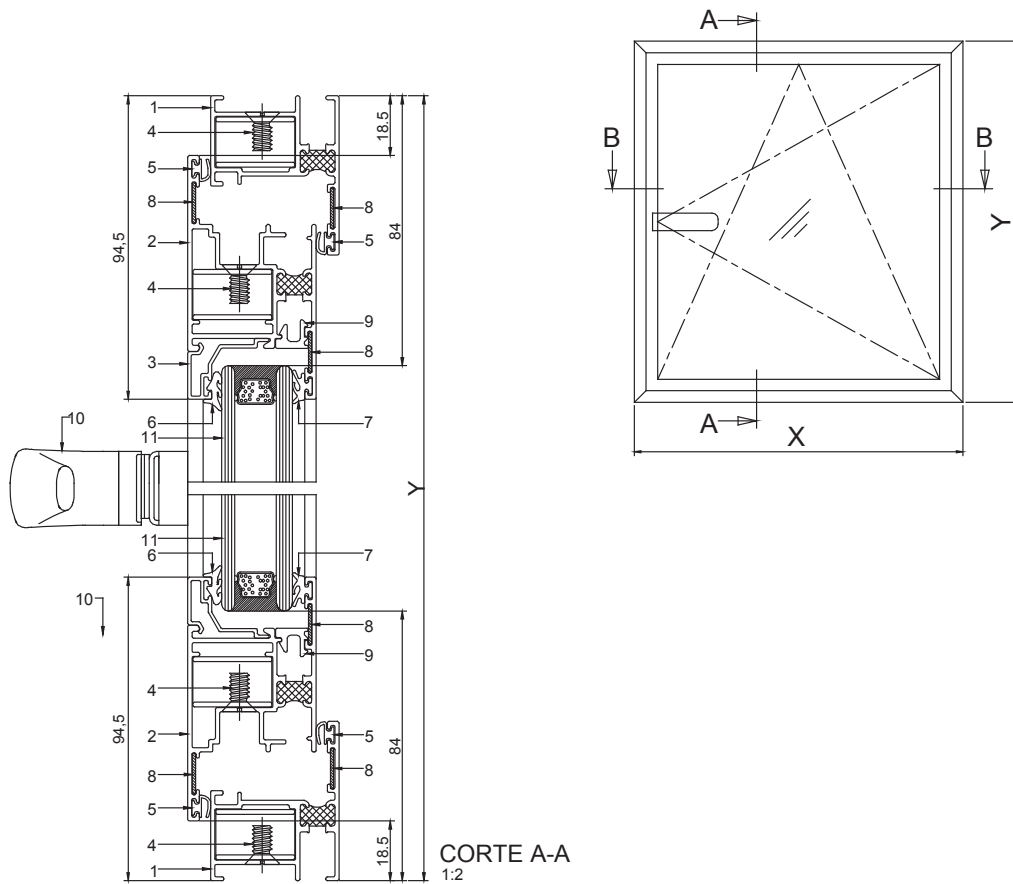


**8303**  
JUNQUILLO TERMOPANEL QT  
Peso : 0.180 Kg/M  
Espesor : 1.1 mm



**8307**  
HOJA DE PUERTA QT  
Peso : 1.340 Kg/M  
Espesor : 1.3 mm

CODIGO	DIBUJO	PESO (Kg/Mt.)	LARGO TIRA (Mts.) (*)	COLORES	MOMENTOS DE INERCIA
8305	 MARCO OSCILOBATIENTE QT	0.789	6.00	(P) Blanco (P) Grafito	$I_{xx} = 3.76 \text{ cm}^4$ $I_{yy} = 5.55 \text{ cm}^4$
8306	 HOJA OSCILOBATIENTE QT	1.081	6.00	(P) Blanco (P) Grafito	$I_{xx} = 10.50 \text{ cm}^4$ $I_{yy} = 8.37 \text{ cm}^4$
8307	 HOJA DE PUERTA QT	1.340	6.00	(P) Blanco (P) Grafito	$I_{xx} = 26.01 \text{ cm}^4$ $I_{yy} = 10.84 \text{ cm}^4$
8303	 JUNQUILLO QT	0.180	6.00	(A) Mate (A) Titanio (P) Blanco (P) Grafito	$I_{xx} = 0.22 \text{ cm}^4$ $I_{yy} = 0.44 \text{ cm}^4$



**PERFILES AL**

N°	CODIGO	DENOMINACION	FORMULA	CORTE°	CANT.
1	8305	Marco (Horizontal)	X	45/45	2
1	8305	Marco (Vertical)	Y	45/45	2
2	8306	Hoja Oscilobatiente (Horizontal)	X-37	45/45	2
2	8306	Hoja Oscilobatiente (Vertical)	Y-37	45/45	2
3	8303	Junquillo (Horizontal)	X-159	90/90	2
3	8303	Junquillo (Vertical)	X-189	90/90	2

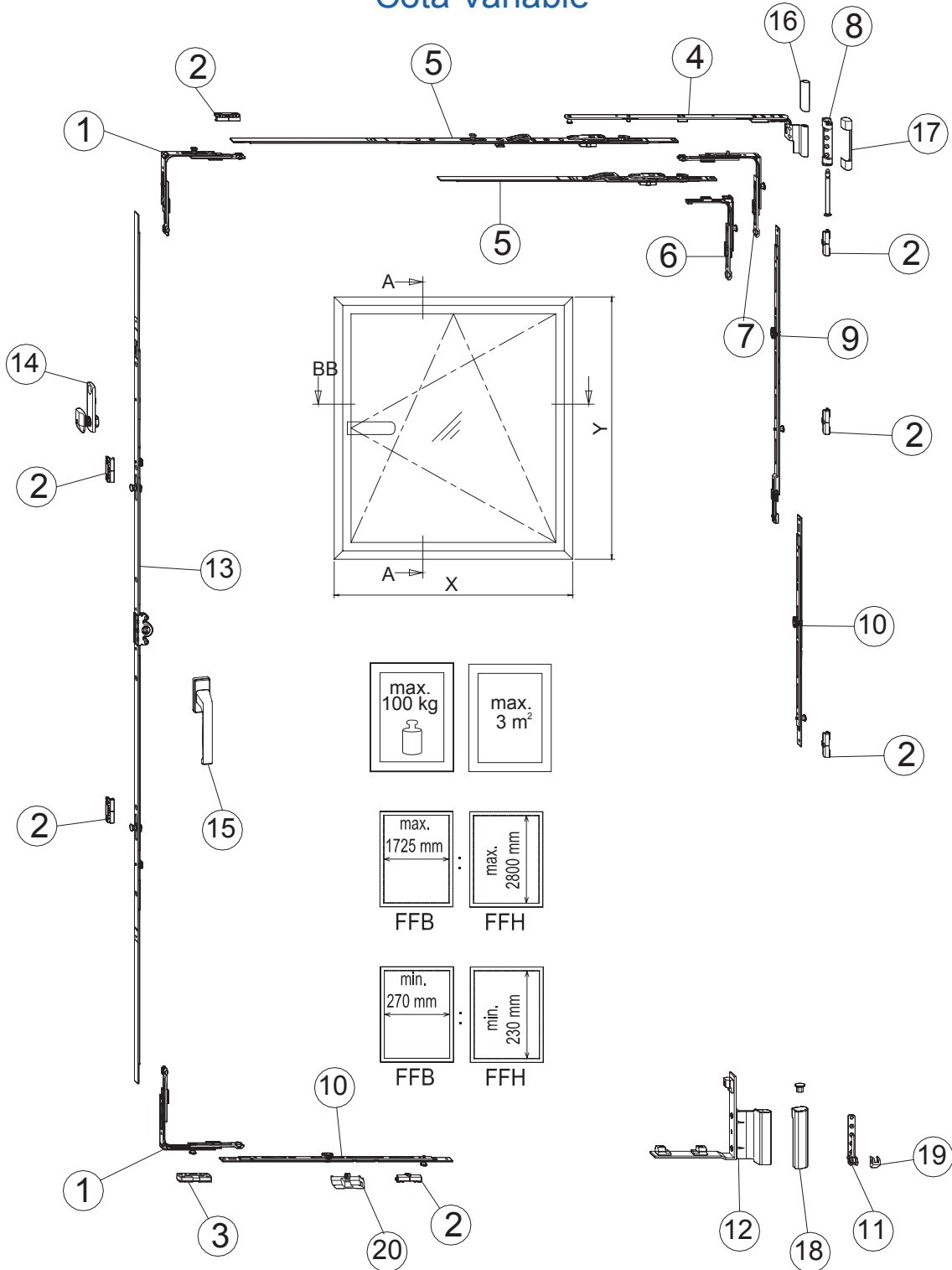
**QUINCALLERIA / ACCESORIOS**

N°	CODIGO	DENOMINACION		MAT.	COLOR	CANT.
4	STANDARD	Union L x 16	C/u	Aluminio	Mate	8
7	S-427	Burlete Base	2X + 2Y	Pvc/Epdm	Negro	1
6	EP025E / EP030E	Burlete Cuña	2X + 2Y	Pvc/Epdm	Negro	1
5	EP-019K	Burlete Doble Contacto	4X + 4Y	Pvc/Epdm	Negro	1
9	STANDARD	Burlete Tapa canto	2X + 2Y	Pvc/Epdm	Negro	1
10	WINKHAUS	Kit Oscilobatiente Bisagra oculta	C/u	Acero	Acero	1
8	FERBRAS	Escuadra de Alineacion	C/u	Acero	Acero	12

11		Termopanel (22 mm)	X-168 x Y-168	S/E	S/E	1
----	--	--------------------	---------------	-----	-----	---



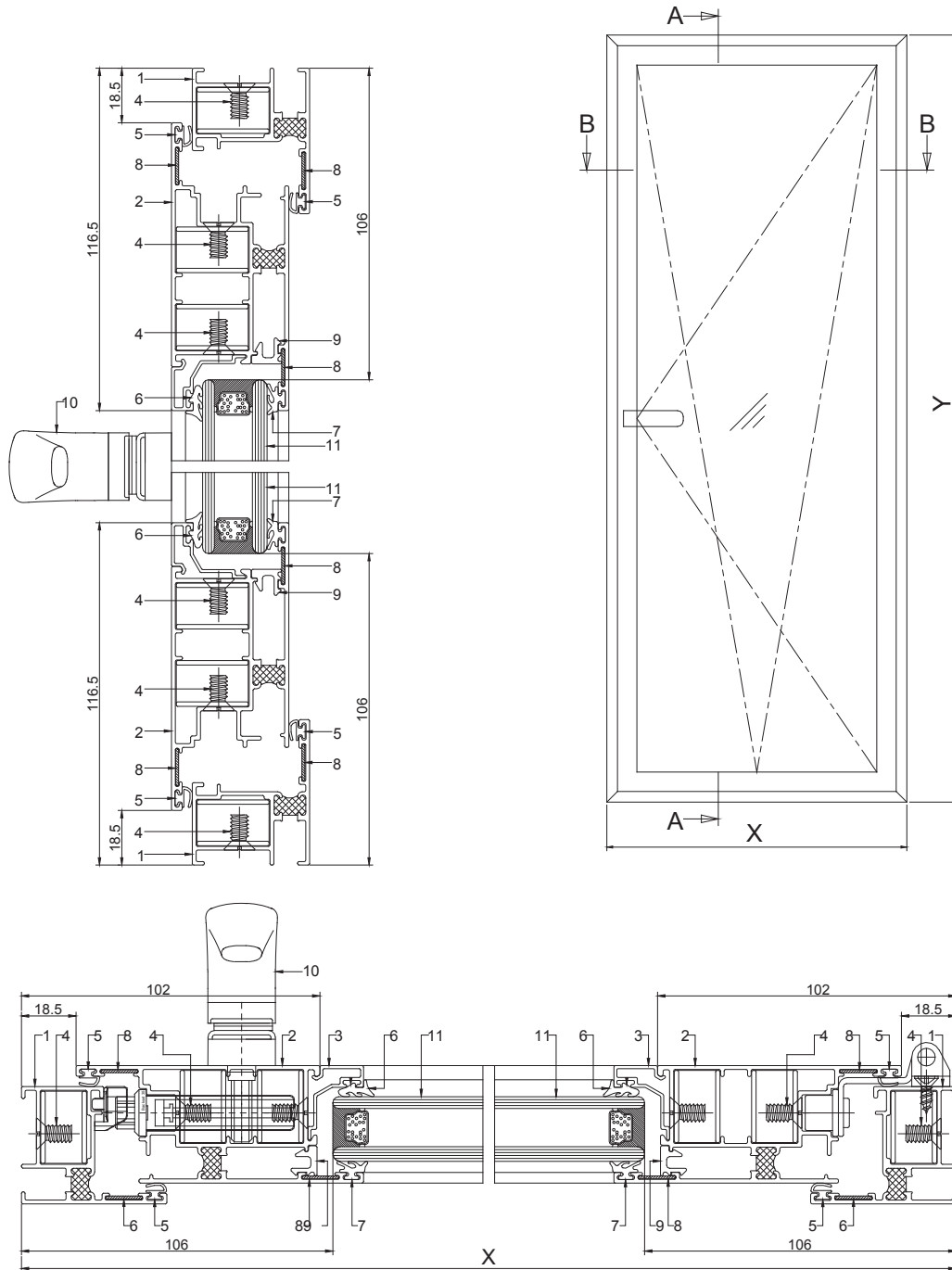
## Herraje Practicable Oscilobatiente Cota Variable





## Herraje Practicable Oscilobatiente Cota Variable

	<b>Artículo</b>	<b>Código</b>	
1	ANGULAR E1	WH 5019146	
2	SBA.K 244 (CERRADERO ESTÁNDAR)	WH4931453	
3	SBK.K 244 (CERRADERO BASCULANTE)	WH5000049	
4	BRAZO DE COMPÁS		
	SK1 20-9 CANAL 9 DERECHO	WH4998811	COMBINABLE OS1
	SK1 20-9 CANAL 9 DERECHO	WH4998810	COMBINABLE OS1
	SK2 20-9 CANAL 9 DERECHO	WH4998816	COMBINABLE OS2
	SK2 20-9 CANAL 9 DERECHO	WH4998815	COMBINABLE OS2
5	PLETINA DE COMPÁS		
	OS1 600	WH2847141	COMBINABLE SK1
	OS2 800	WH4928979	COMBINABLE SK2
	OS2 1025-1	WH2848275	COMBINABLE SK2
	OS2 1250-1	WH2848291	COMBINABLE SK2
	OS2 1475-1	WH2848304	COMBINABLE SK2
6	ANGULAR E3	WH 4993654	COMBINABLE OS1
7	ANGULAR E2	WH 5019147	COMBINABLE OS2
8	SOPORTE DE COMPÁS	WH 4993658	
9	PROLONGADOR MK (PROLONGABLE)		
	MK 250	WH 4929185	
	MK 250-1	WH 2824986	
	MK 250-1	WH 4940653	
10	PROLONGADOR M		
	M 500-1	WH 4998879	
	M 750-1	WH 4940652	
11	SOPORTE BISAGRA AL CANTO		
	SOP.BISAGRA AL CANTO PLATA	WH 2893421	
	SOP.BISAGRA AL CANTO BLANCO	WH 1930470	
	SOP.BISAGRA AL CANTO MARRÓN	WH 1930488	
12	SOPORTE ANGULAR DE HOJA FWV-9 IZQUIERDO	WH 1956004	
	SOPORTE ANGULAR DE HOJA FWV-9 DERECHO	WH 1955968	
13	CREMONA AGUJA 15.5		
	GAM 510-800	WH 4926267	
	GAM 710-1050	WH 4926269	
	GAM 900-1400	WH 4926291	
	GAM 1300-1800	WH 4926295	
	GAM 1800-2300	WH 4938163	
14	FSF (FALSO MANIOBRA ESTÁNDAR)	WH 4968753	
15	MANILLAS		
	MANILLA PLUTÓN 35MM BLANCA	WH 5032431	
	MANILLA PLUTÓN 35MM MARRÓN	WH 5032429	
	MANILLA PLUTÓN 35MM INOX	WH 5032427	
16	EMBELLECEDOR COMPÁS		
	EMB.COMPÁS BLANCO	WH 4993659	
	EMB.COMPÁS MARRÓN	WH 4927421	
	EMB.COMPÁS PLATA	WH 4928484	
17	EMBELLECEDOR SOPORTE COMPÁS		
	EMB.SOP. COMPÁS BLANCO	WH 4993672	
	EMB.SOP. COMPÁS MARRÓN	WH 4927420	
	EMB.SOP. COMPÁS PLATA	WH 4928483	
18	EMBELLECEDOR SOPORTE HOJA FLK FWV		
	EMB.SOP. AL CANTO BLANCO IZQ	WH 2301624	
	EMB.SOP. AL CANTO BLANCO DER	WH 2301616	
	EMB.SOP. AL CANTO MARRÓN IZQ	WH 2301608	
	EMB.SOP. AL CANTO MARRÓN DER	WH 2301595	
	EMB.SOP. AL CANTO PLATA IZQ	WH 2394154	
	EMB.SOP. AL CANTO PLATA DER	WH 2394162	
19	EMBELLECEDOR SOPORTE BISAGRA AL CANTO		
	EMB.SOP.BIS AL CANTO BLANCO	WH 4990509	
	EMB.SOP.BIS AL CANTO MARRÓN	WH 4990531	
	EMB.SOP.BIS AL CANTO PLATA	WH 4990535	
20	RESBALÓN INFERIOR	WH 4927494	



**PERFILES AL**

N°	CODIGO	DENOMINACION	FORMULA	CORTE°	CANT.
1	8305	Marco (Horizontal)	X	45/45	2
1	8305	Marco (Vertical)	Y	45/45	2
2	8307	Hoja Oscilobatiente (Horizontal)	X-37	45/45	2
2	8307	Hoja Oscilobatiente (Vertical)	Y-37	45/45	2
3	8303	Junquillo (Horizontal)	X-204	90/90	2
3	8303	Junquillo (Vertical)	X-233	90/90	2

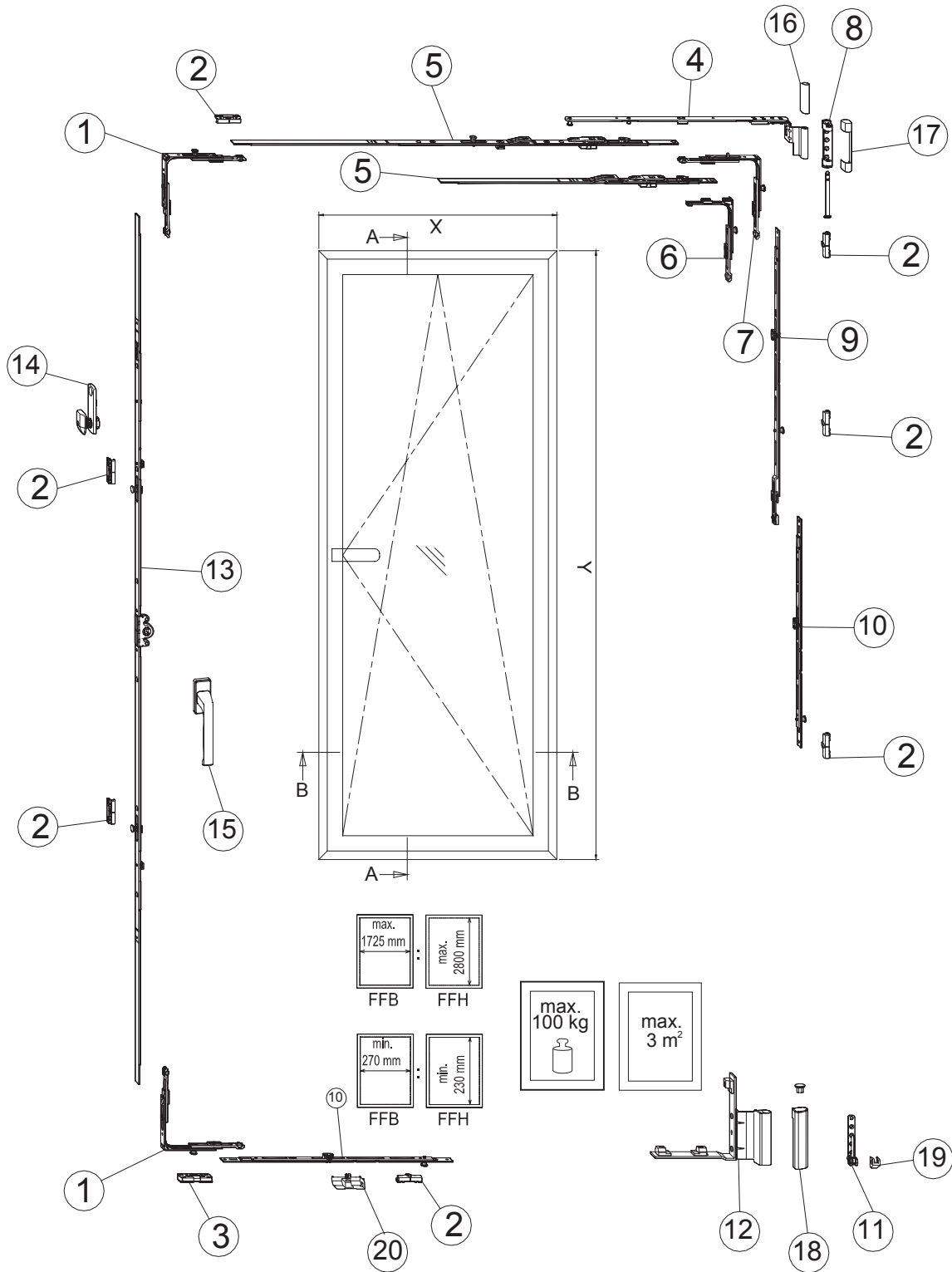
**QUINCALLERIA / ACCESORIOS**

N°	CODIGO	DENOMINACION		MAT.	COLOR	CANT.	
4	STANDARD	Union L x 16		C/u	Aluminio	Mate	12
7	S-427	Burlete Base	2X + 2Y		Pvc/Epdm	Negro	1
6	EP025E / EP030E	Burlete Cuña	2X + 2Y		Pvc/Epdm	Negro	1
5	EP-019K	Burlete Doble Contacto	4X + 4Y		Pvc/Epdm	Negro	1
9	STANDARD	Burlete Tapa canto	2X + 2Y		Pvc/Epdm	Negro	1
10	WINKHAUS	Kit Puerta de Abatir Bisagra Oculta		C/u	Acero	Acero	1
8	FERBRAS	Escuadra de Alineacion		C/u	Acero	Acero	12

11		Termopanel (22 mm)	X-212 x Y-212	S/E	S/E	1
----	--	--------------------	---------------	-----	-----	---



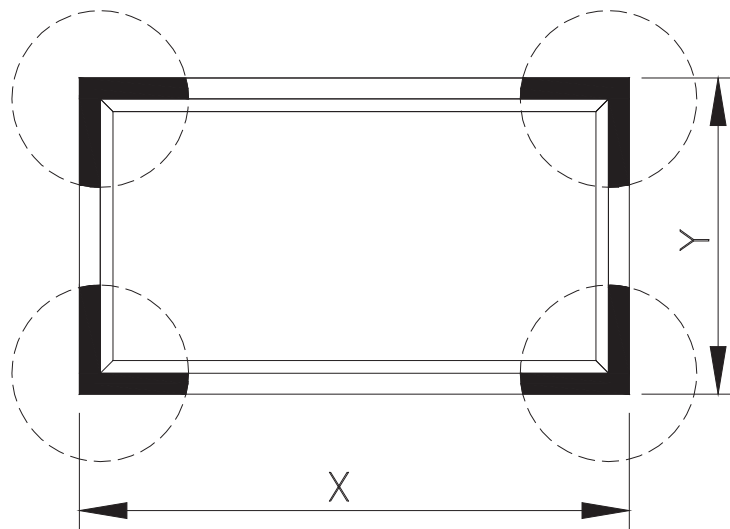
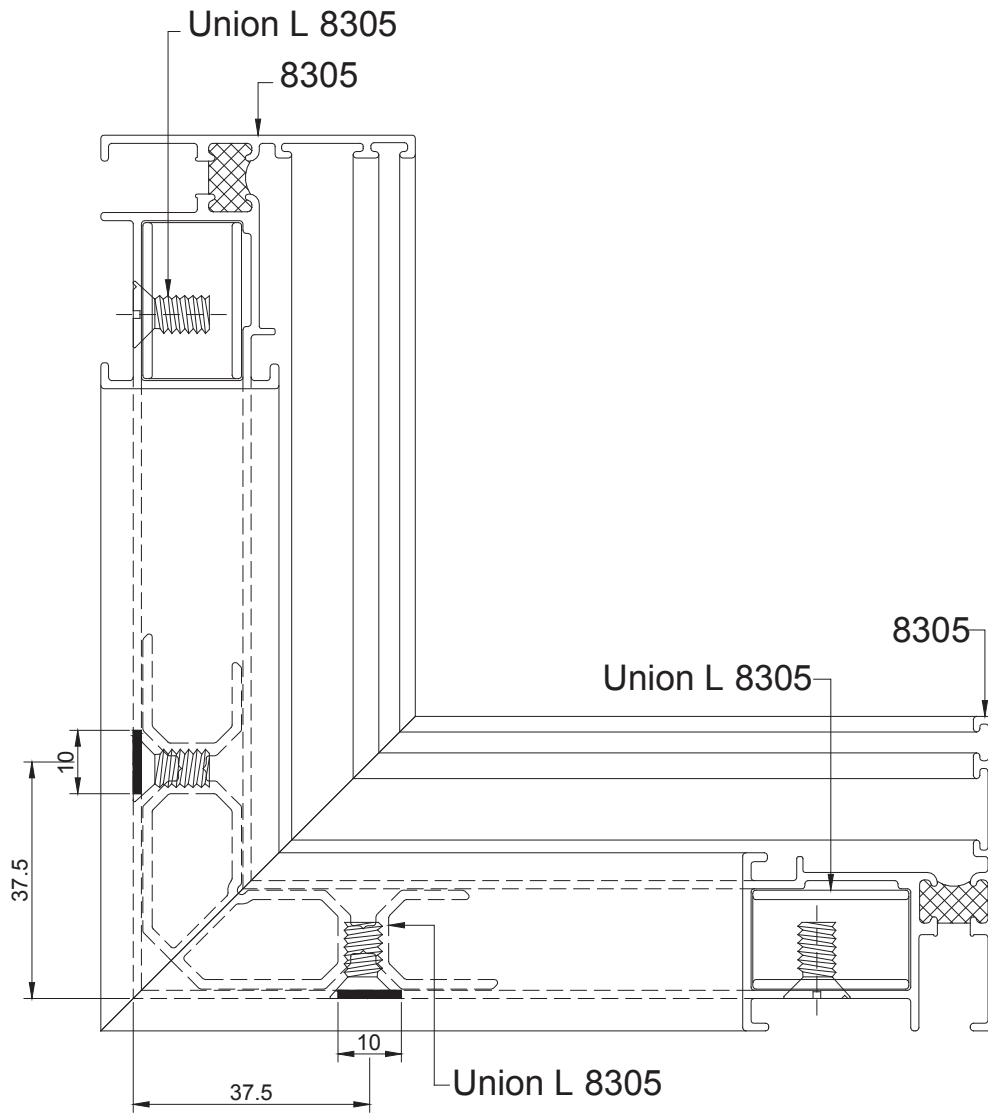
## Herraje Practicable Oscilobatiente Cota Variable



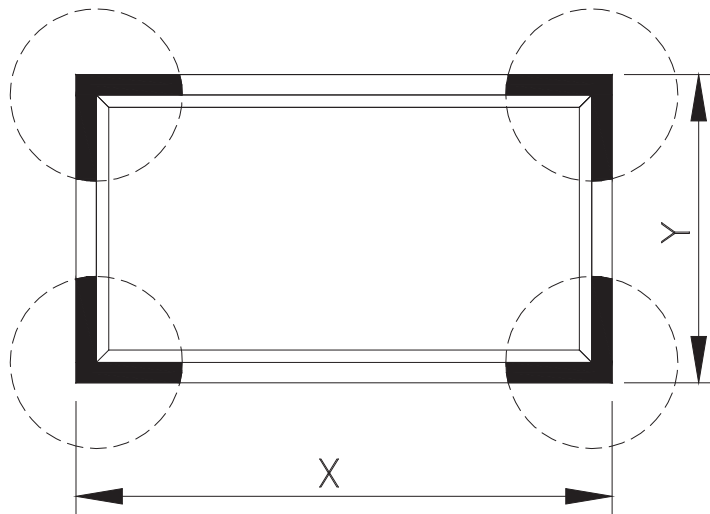
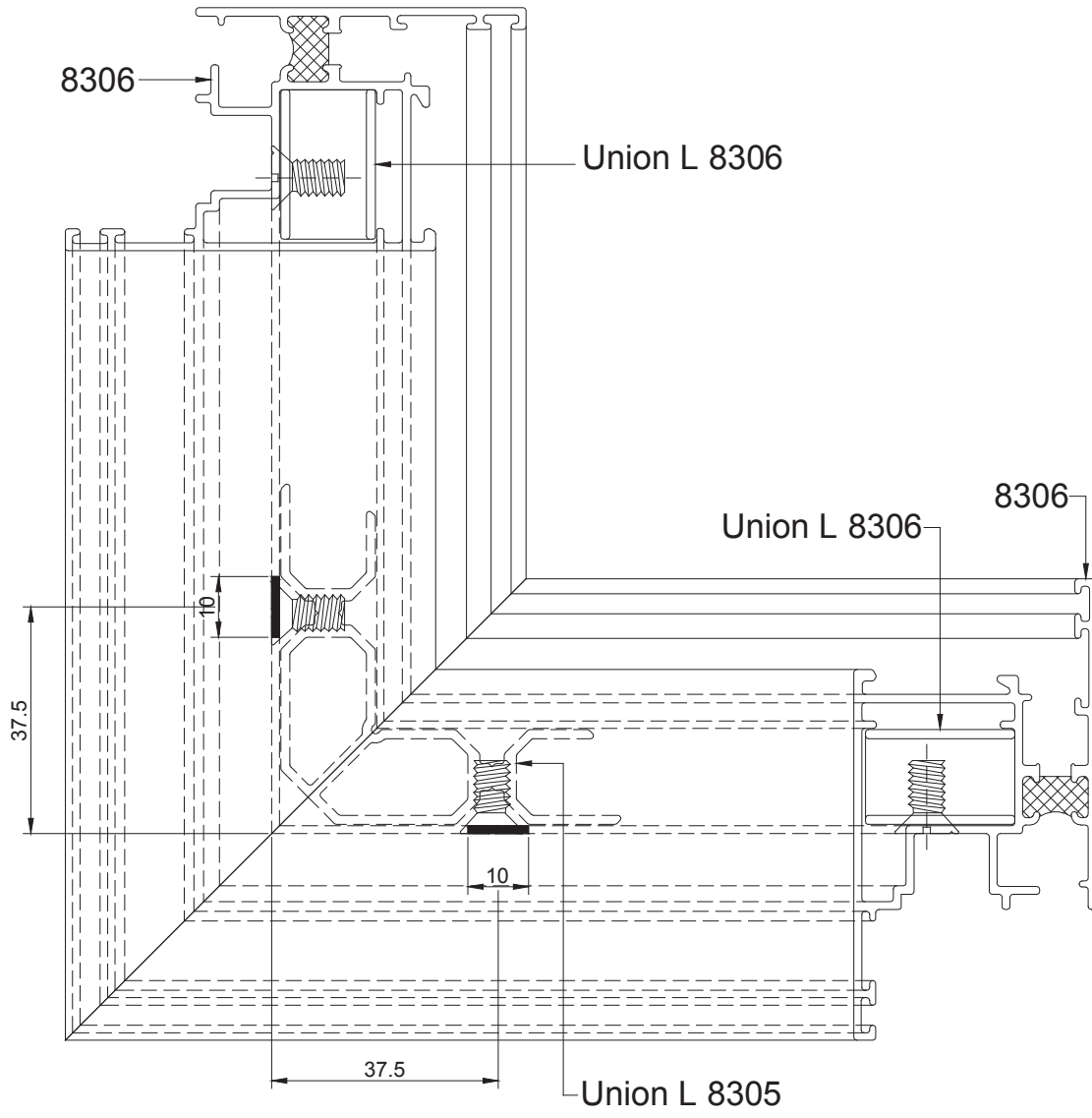


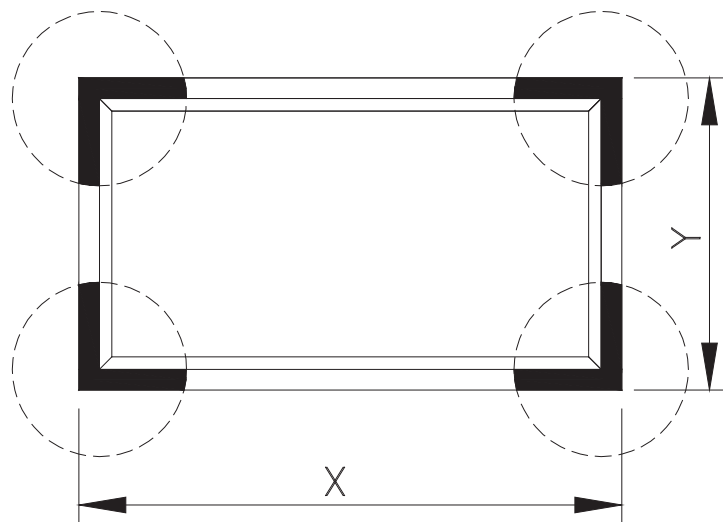
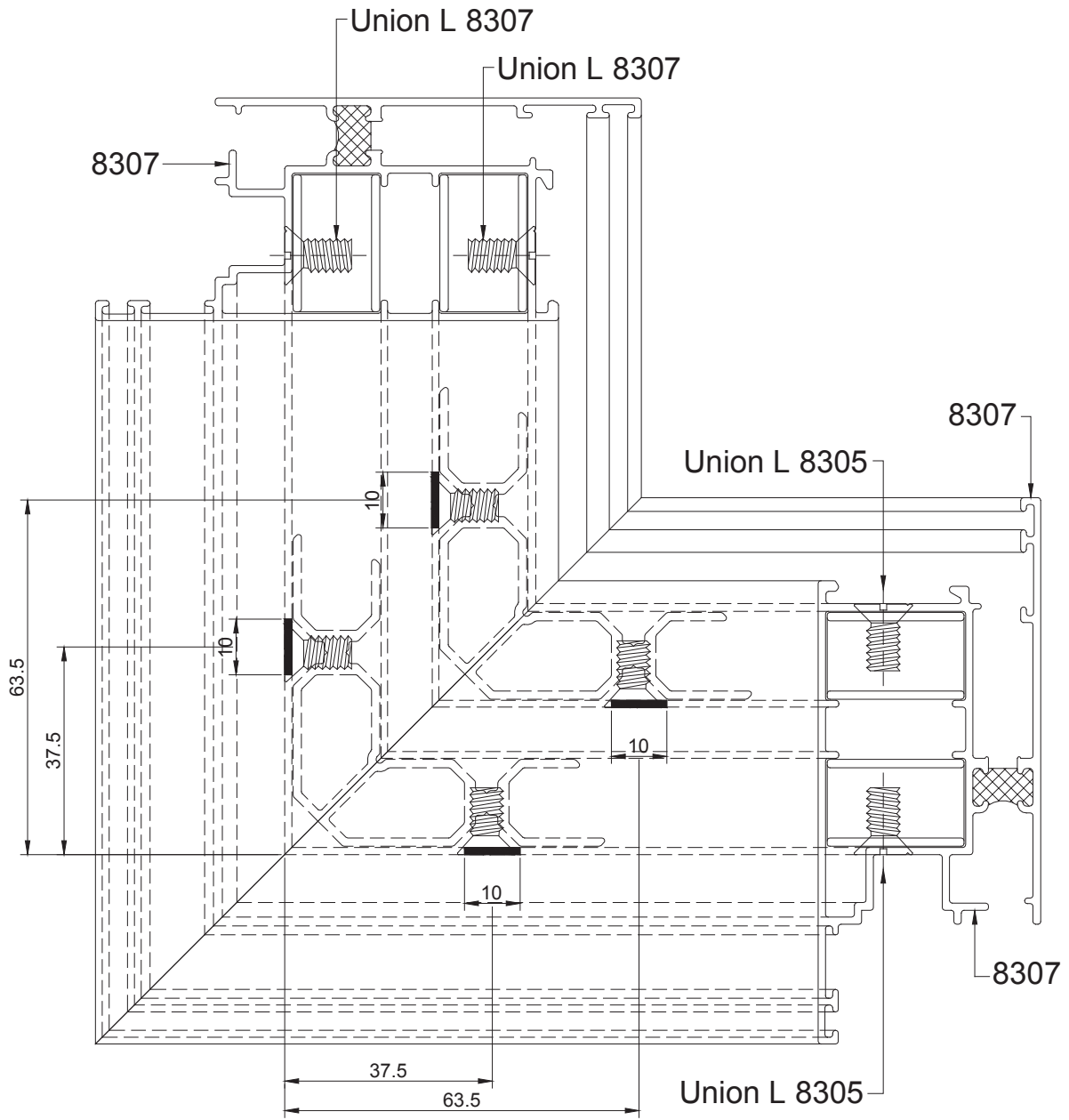
## Herraje Practicable Oscilobatiente Cota Variable

	<b>Artículo</b>	<b>Código</b>	
1	ANGULAR E1	WH 5019146	
2	SBA.K 244 (CERRADERO ESTÁNDAR)	WH4931453	
3	SBK.K 244 (CERRADERO BASCULANTE)	WH5000049	
4	BRAZO DE COMPÁS		
	SK1 20-9 CANAL 9 DERECHO	WH4998811	COMBINABLE OS1
	SK1 20-9 CANAL 9 DERECHO	WH4998810	COMBINABLE OS1
	SK2 20-9 CANAL 9 DERECHO	WH4998816	COMBINABLE OS2
	SK2 20-9 CANAL 9 DERECHO	WH4998815	COMBINABLE OS2
5	PLETINA DE COMPÁS		
	OS1 600	WH2847141	COMBINABLE SK1
	OS2 800	WH4928979	COMBINABLE SK2
	OS2 1025-1	WH2848275	COMBINABLE SK2
	OS2 1250-1	WH2848291	COMBINABLE SK2
	OS2 1475-1	WH2848304	COMBINABLE SK2
6	ANGULAR E3	WH 4993654	COMBINABLE OS1
7	ANGULAR E2	WH 5019147	COMBINABLE OS2
8	SOPORTE DE COMPÁS	WH 4993658	
9	PROLONGADOR MK (PROLONGABLE)		
	MK 250	WH 4929185	
	MK 250-1	WH 2824986	
	MK 250-1	WH 4940653	
10	PROLONGADOR M		
	M 500-1	WH 4998879	
	M 750-1	WH 4940652	
11	SOPORTE BISAGRA AL CANTO		
	SOP.BISAGRA AL CANTO PLATA	WH 2893421	
	SOP.BISAGRA AL CANTO BLANCO	WH 1930470	
	SOP.BISAGRA AL CANTO MARRÓN	WH 1930488	
12	SOPORTE ANGULAR DE HOJA FWV-9 IZQUIERDO	WH 1956004	
	SOPORTE ANGULAR DE HOJA FWV-9 DERECHO	WH 1955968	
13	CREMONA AGUJA 15.5		
	GAM 510-800	WH 4926267	
	GAM 710-1050	WH 4926269	
	GAM 900-1400	WH 4926291	
	GAM 1300-1800	WH 4926295	
	GAM 1800-2300	WH 4938163	
14	FSF (FALSO MANIOBRA ESTÁNDAR)	WH 4968753	
15	MANILLAS		
	MANILLA PLUTÓN 35MM BLANCA	WH 5032431	
	MANILLA PLUTÓN 35MM MARRÓN	WH 5032429	
	MANILLA PLUTÓN 35MM INOX	WH 5032427	
16	EMBELLECEDOR COMPÁS		
	EMB.COMPÁS BLANCO	WH 4993659	
	EMB.COMPÁS MARRÓN	WH 4927421	
	EMB.COMPÁS PLATA	WH 4928484	
17	EMBELLECEDOR SOPORTE COMPÁS		
	EMB.SOP. COMPÁS BLANCO	WH 4993672	
	EMB.SOP. COMPÁS MARRÓN	WH 4927420	
	EMB.SOP. COMPÁS PLATA	WH 4928483	
18	EMBELLECEDOR SOPORTE HOJA FLK FWV		
	EMB.SOP. AL CANTO BLANCO IZQ	WH 2301624	
	EMB.SOP. AL CANTO BLANCO DER	WH 2301616	
	EMB.SOP. AL CANTO MARRÓN IZQ	WH 2301608	
	EMB.SOP. AL CANTO MARRÓN DER	WH 2301595	
	EMB.SOP. AL CANTO PLATA IZQ	WH 2394154	
	EMB.SOP. AL CANTO PLATA DER	WH 2394162	
19	EMBELLECEDOR SOPORTE BISAGRA AL CANTO		
	EMB.SOP.BIS AL CANTO BLANCO	WH 4990509	
	EMB.SOP.BIS AL CANTO MARRÓN	WH 4990531	
	EMB.SOP.BIS AL CANTO PLATA	WH 4990535	
20	RESBALÓN INFERIOR	WH 4927494	

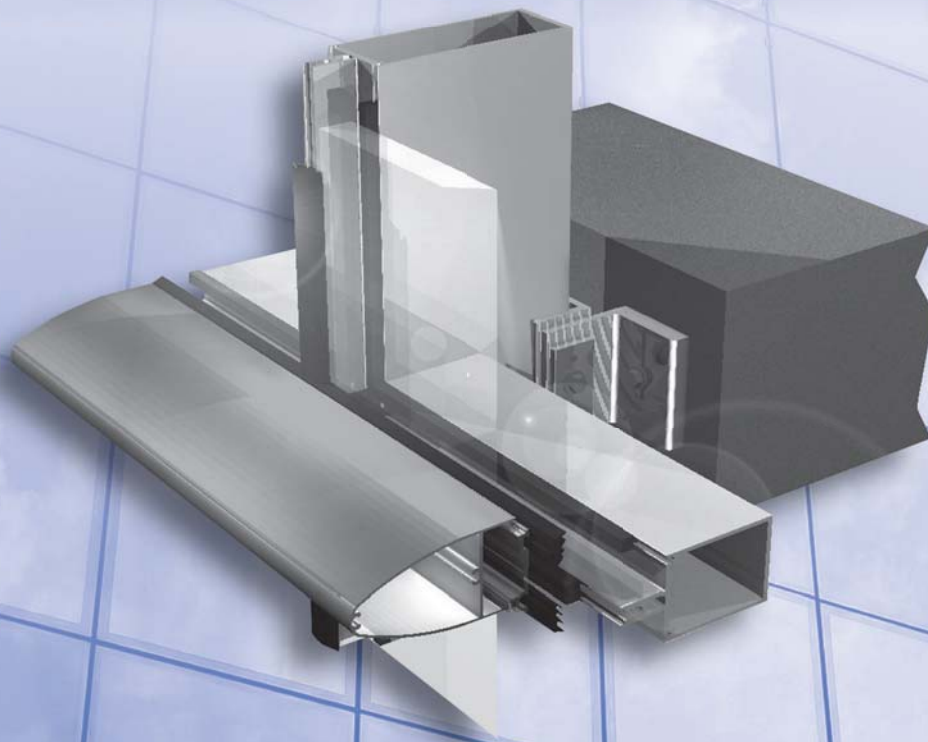






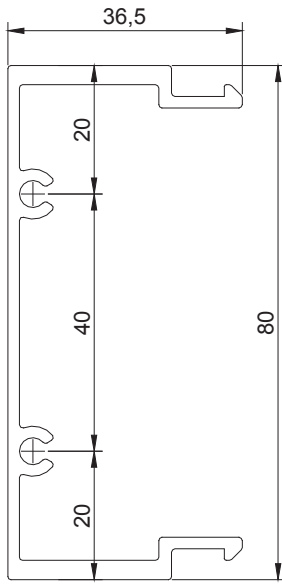


## • MURO CORTINA

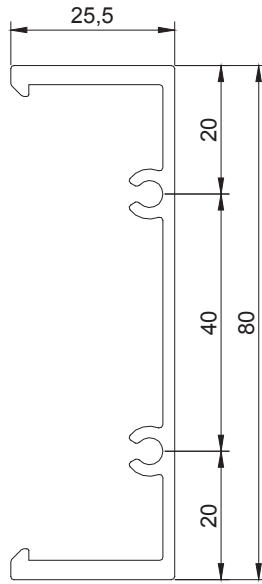


Nota: Perfiles a pedido.

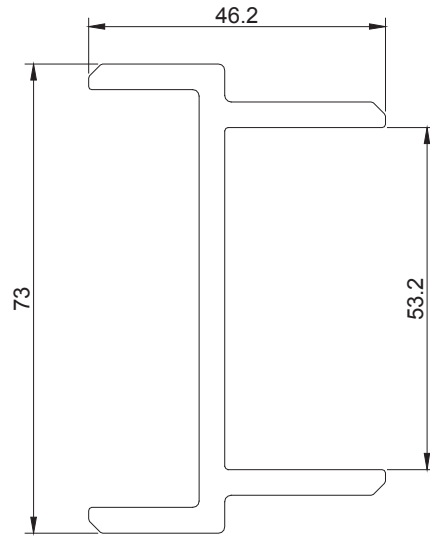




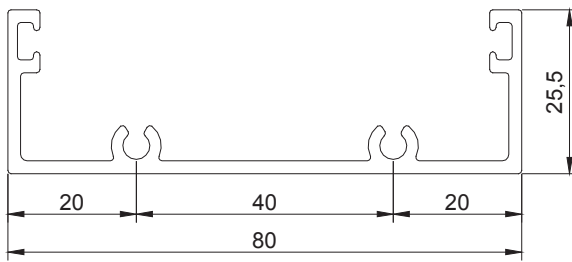
**8031**  
MULLION MACHO  
Peso : 1.057 Kg/M  
Espesor : 1.8 mm



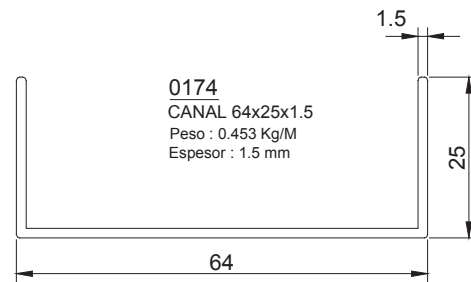
**8032**  
MULLION HEMBRA  
Peso : 0.909 Kg/M  
Espesor : 1.8 mm



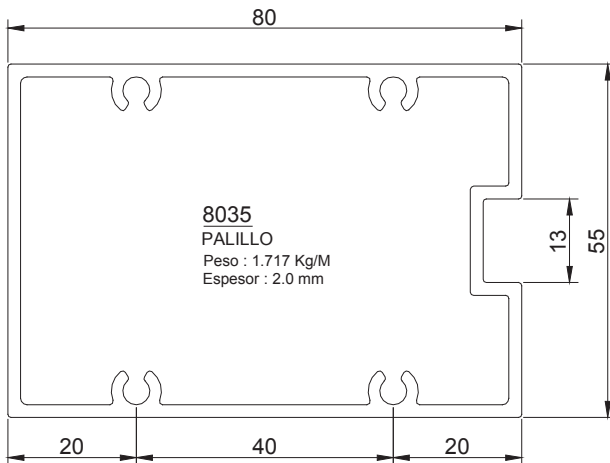
**8034**  
SPLACE  
Peso : 1.698 Kg/M  
Espesor : 4.0 mm



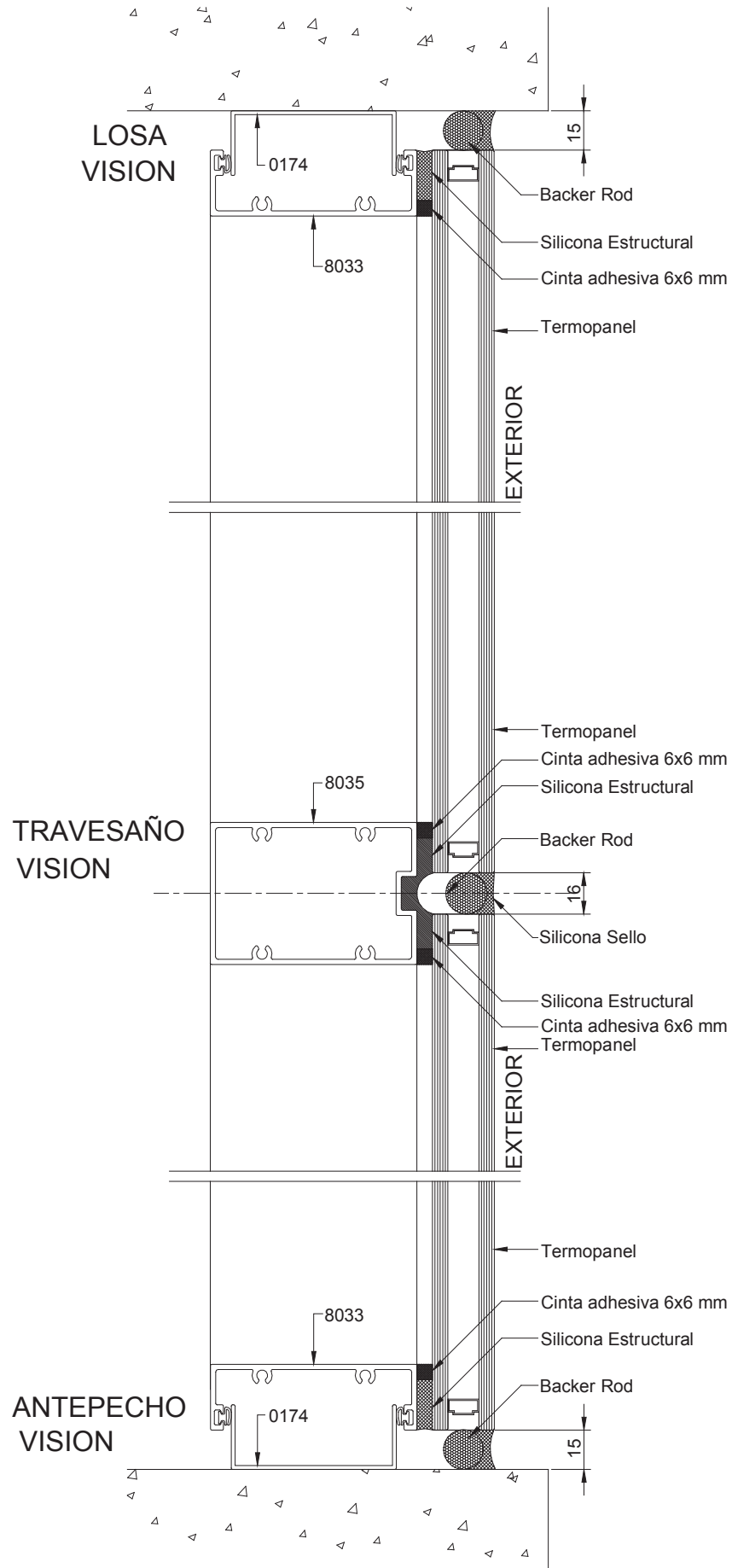
**8033**  
CABEZAL  
Peso : 0.874 Kg/M  
Espesor : 2.0 mm

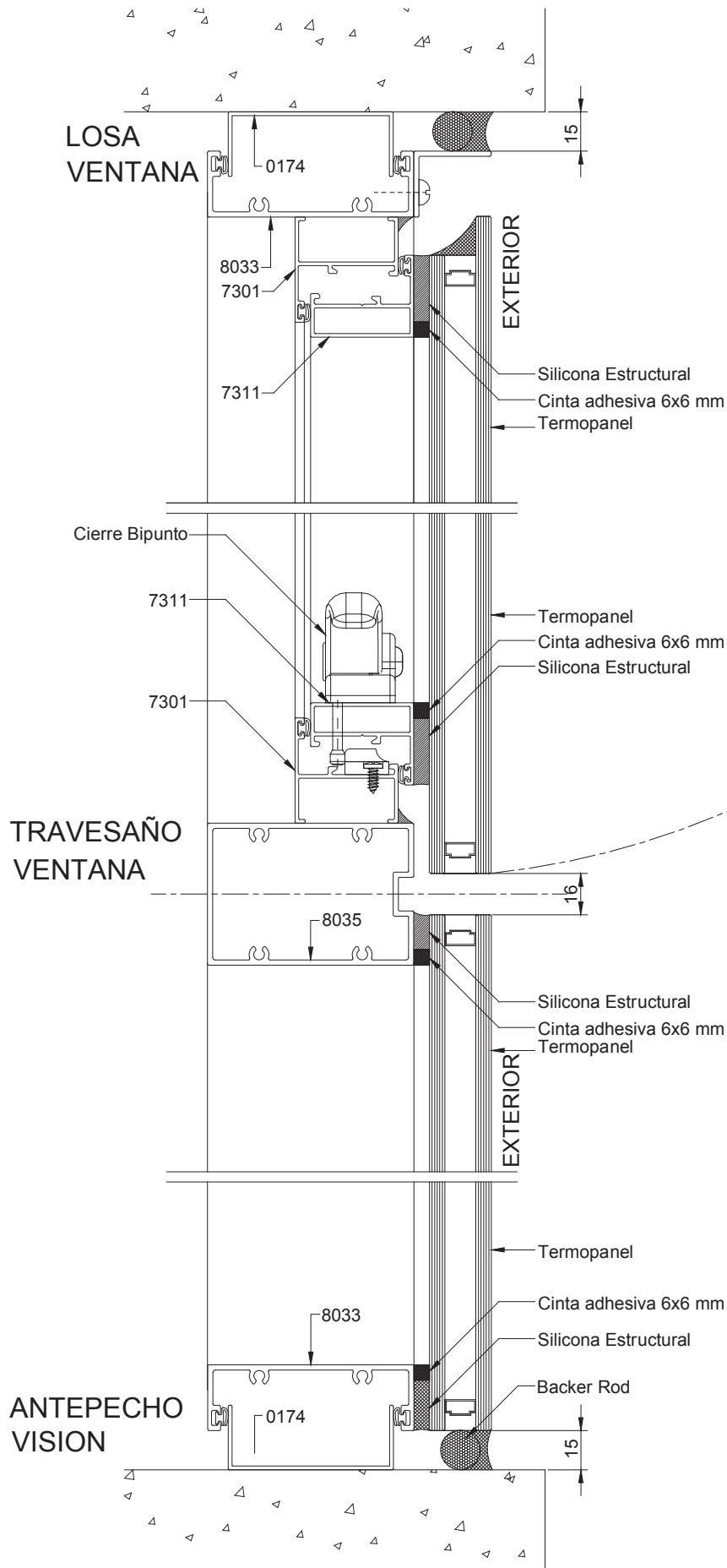


**0174**  
CANAL 64x25x1.5  
Peso : 0.453 Kg/M  
Espesor : 1.5 mm

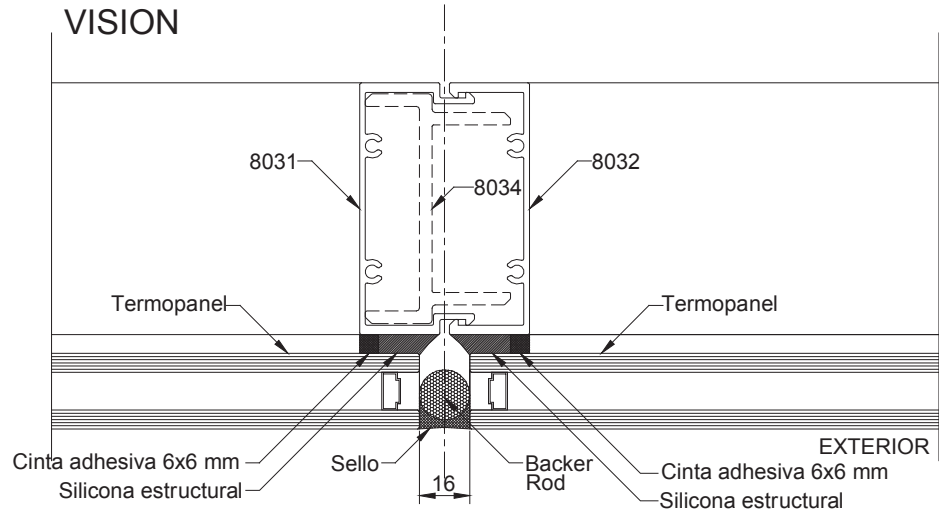


**8035**  
PALILLO  
Peso : 1.717 Kg/M  
Espesor : 2.0 mm

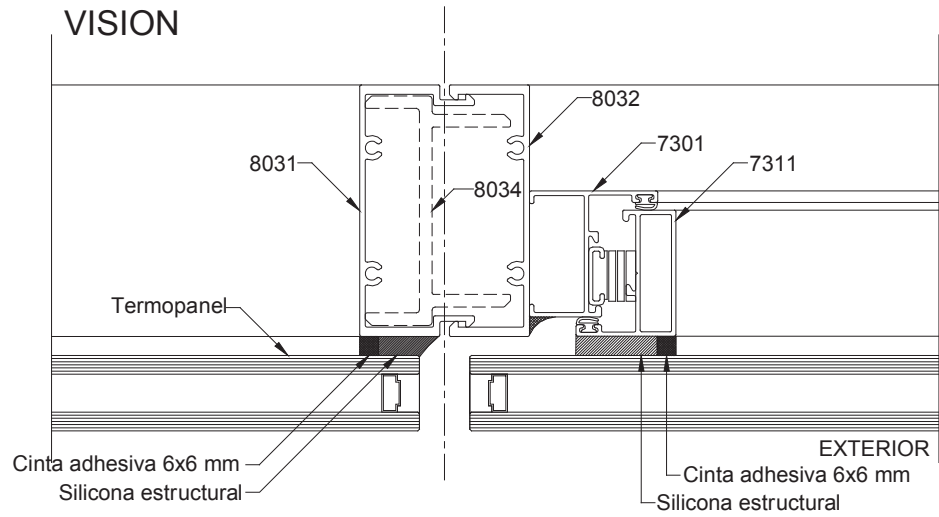




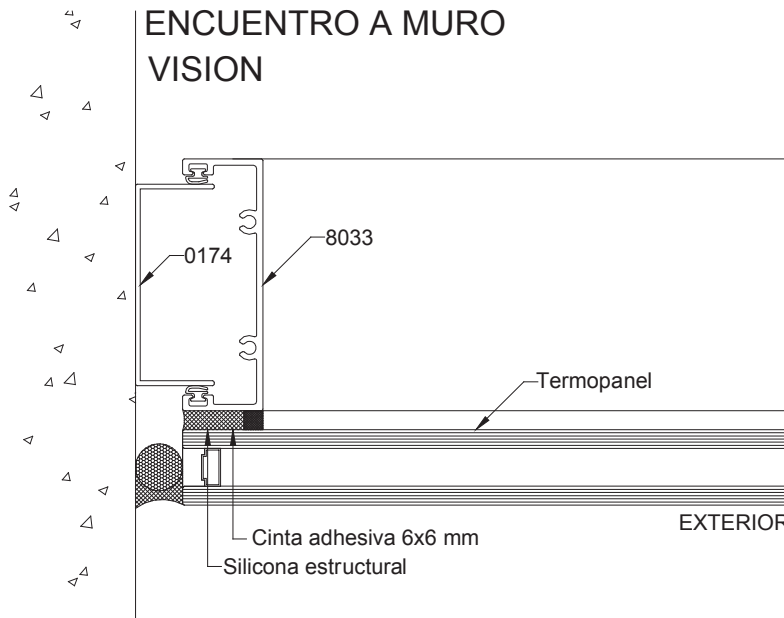
### ENCUENTRO FIJO/FIJO VISION



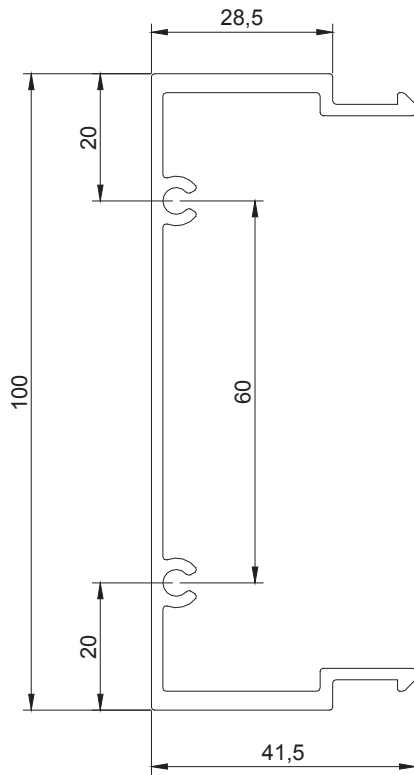
### ENCUENTRO FIJO/MOVIL VISION



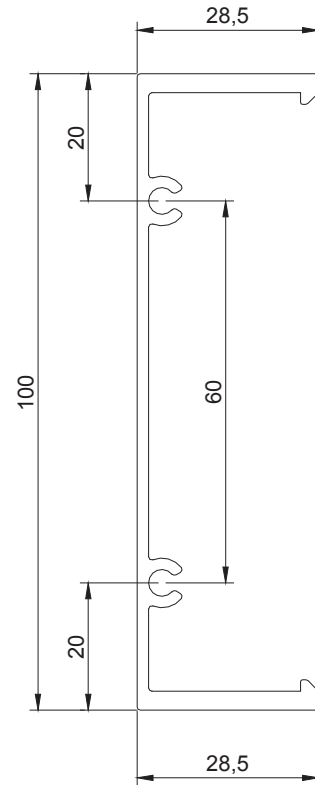
### ENCUENTRO A MURO VISION



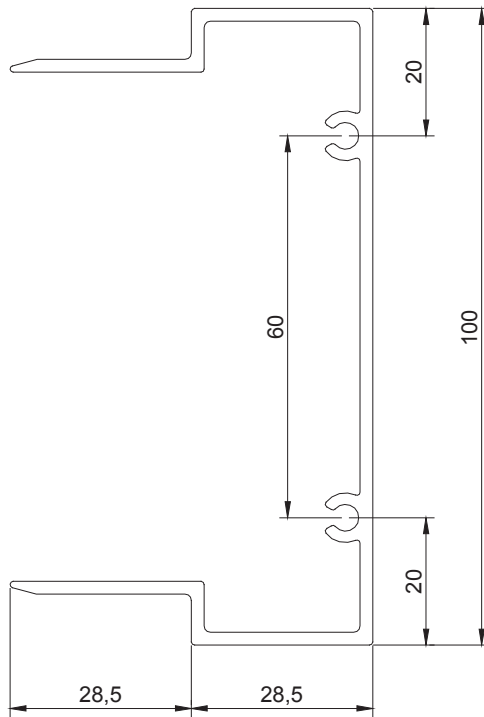




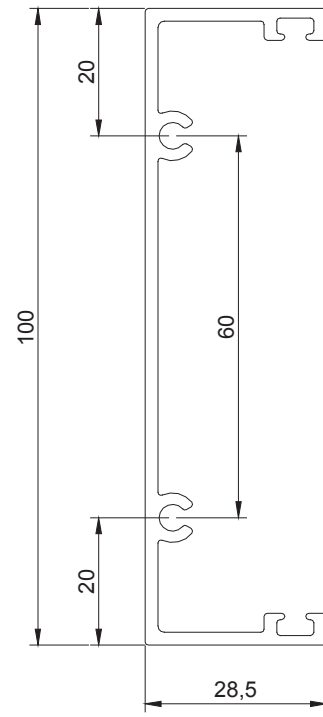
**0801**  
MULLION MACHO  
Peso : 1.232 Kg/M  
Espesor : 1.8 mm



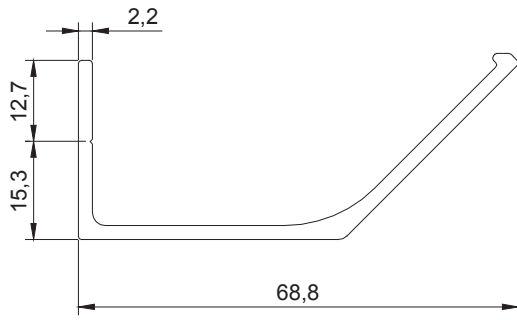
**0802**  
MULLION HEMBRA  
Peso : 1.065 Kg/M  
Espesor : 1.8 mm



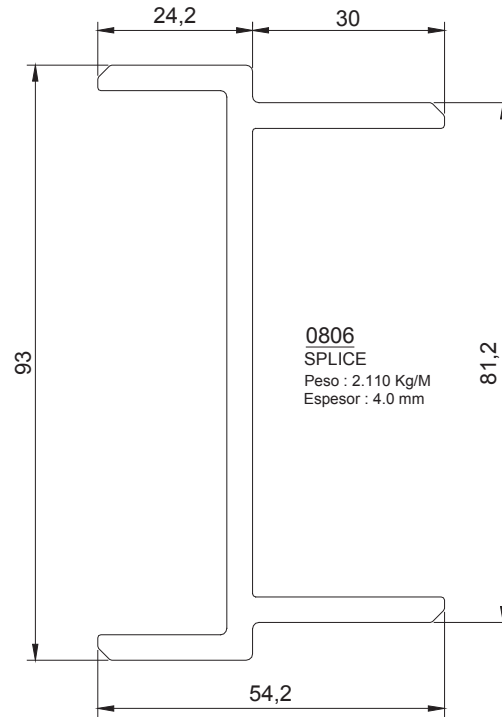
**0803**  
CABEZAL  
Peso : 1.350 Kg/M  
Espesor : 2.0 mm



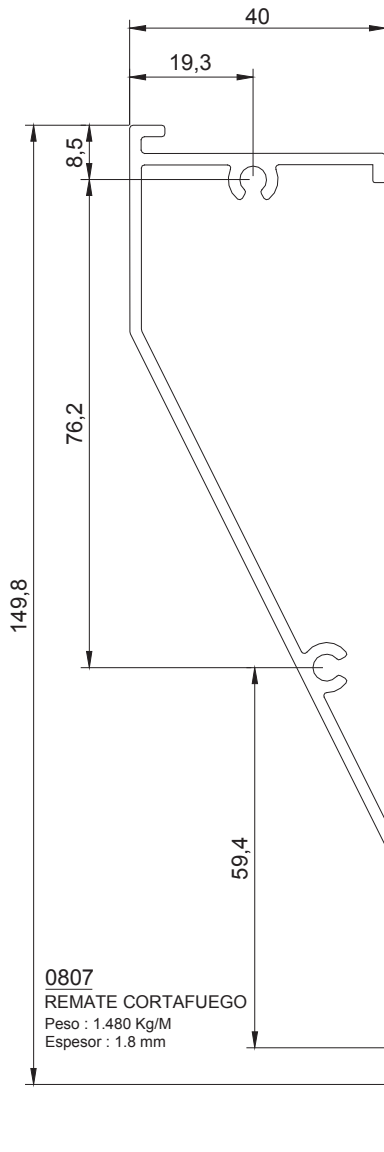
**0804**  
ZOCALO  
Peso : 1.023 Kg/M  
Espesor : 2.0 mm



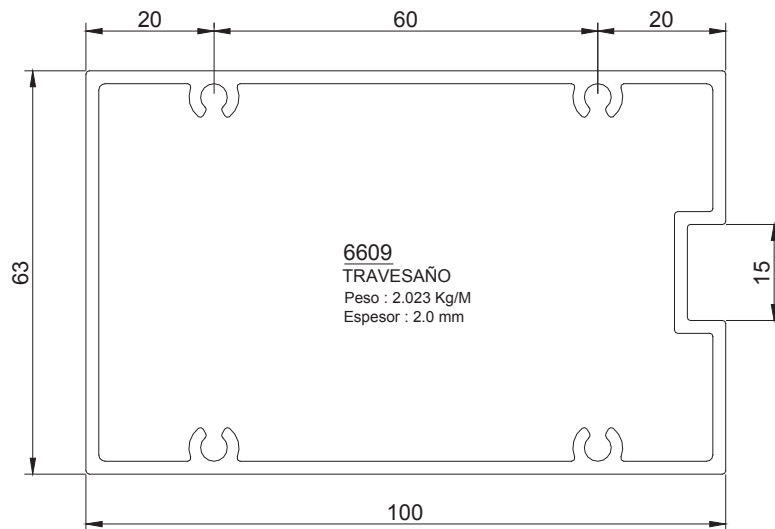
**6611**  
ESQUINERO  
Peso : 0.657 Kg/M  
Espesor : 2.2 mm



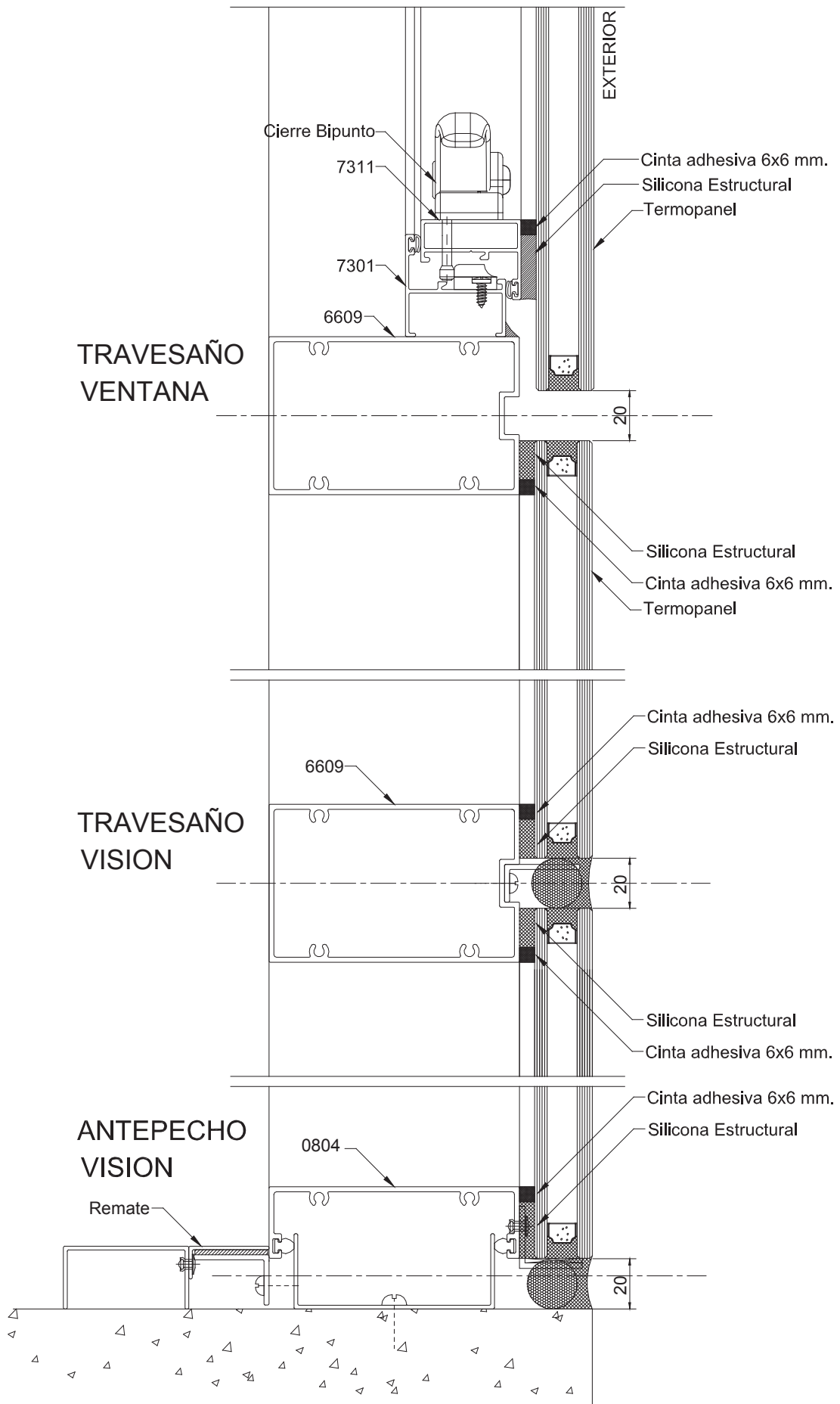
**0806**  
SPLICE  
Peso : 2.110 Kg/M  
Espesor : 4.0 mm



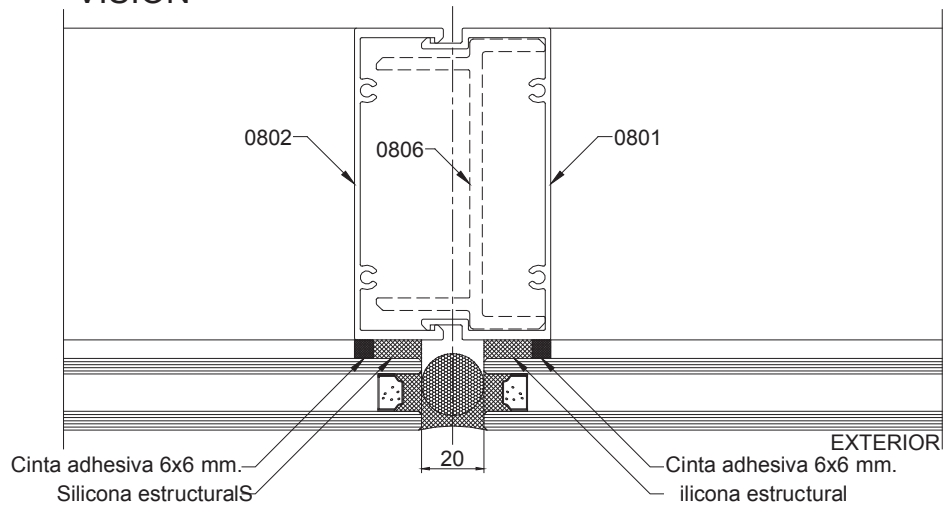
**0807**  
REMATE CORTAFUEGO  
Peso : 1.480 Kg/M  
Espesor : 1.8 mm



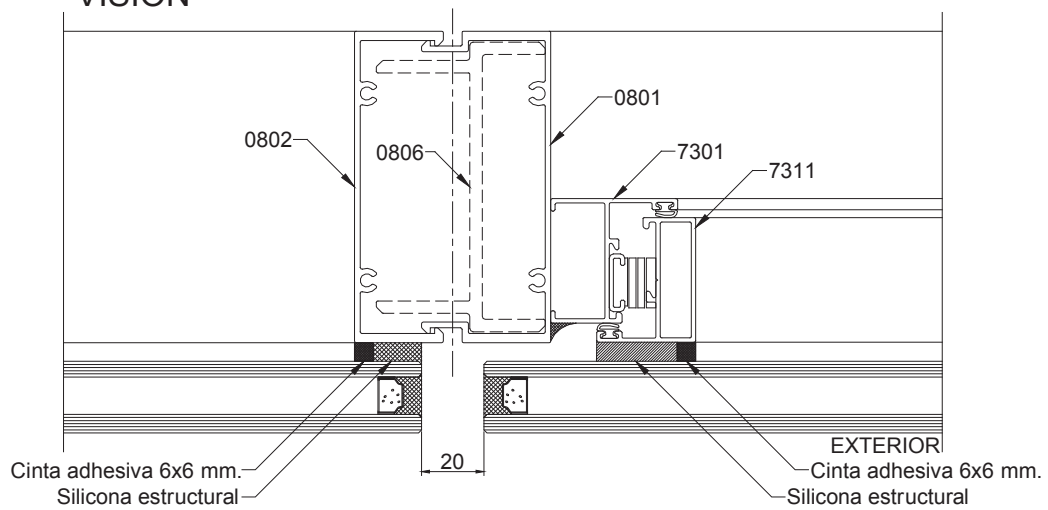
**6609**  
TRAVESAÑO  
Peso : 2.023 Kg/M  
Espesor : 2.0 mm



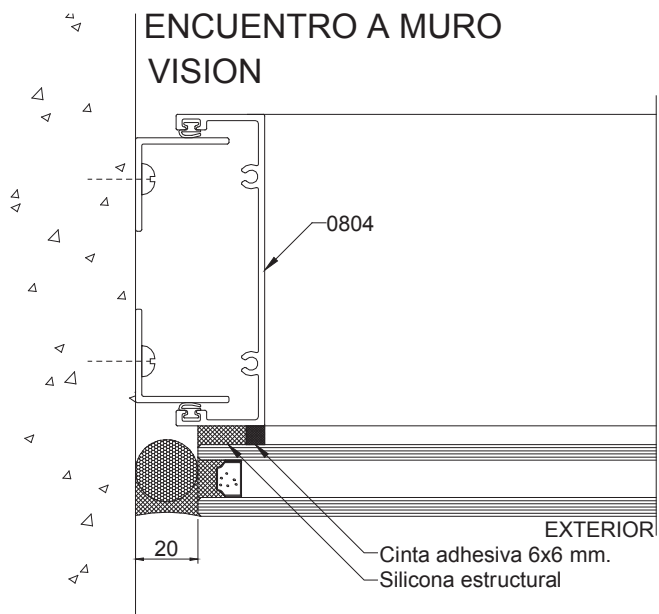
### ENCUENTRO FIJO/FIJO VISION



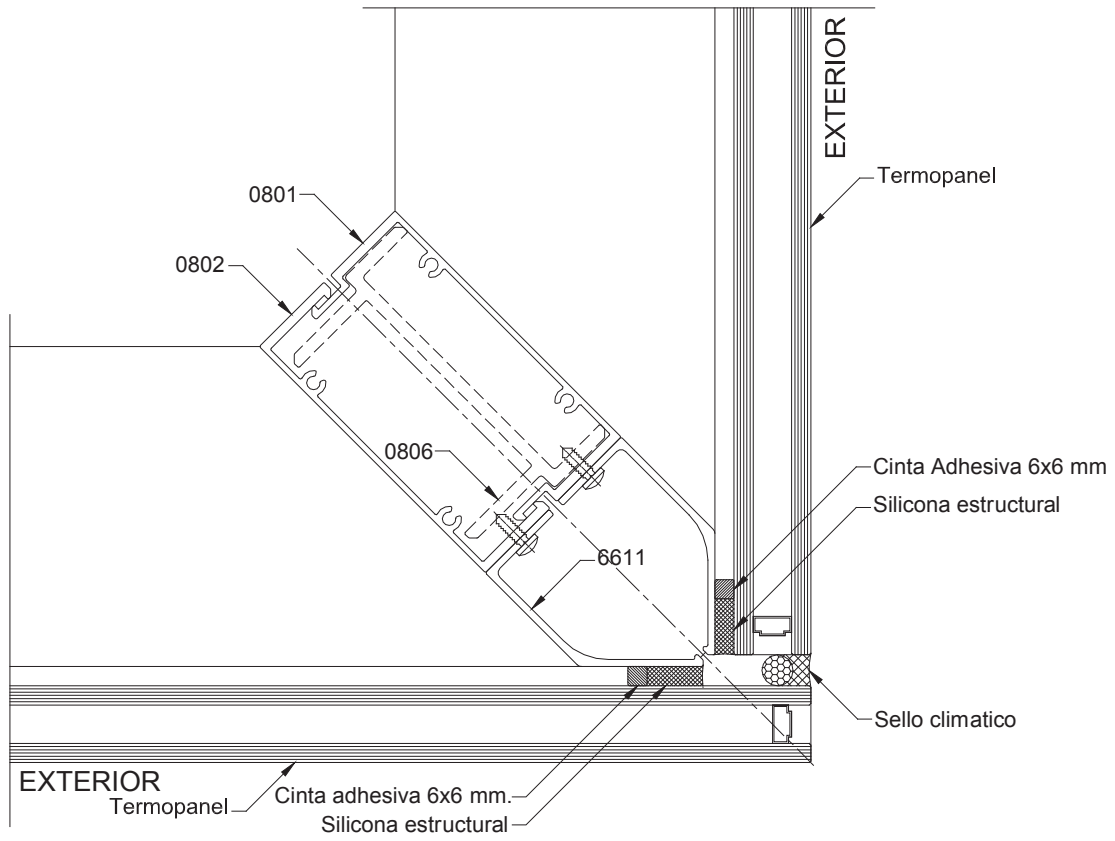
### ENCUENTRO FIJO/MOVIL VISION



### ENCUENTRO A MURO VISION



ENCUENTRO ESQUINA 90°  
VISION

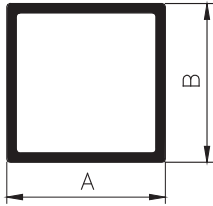
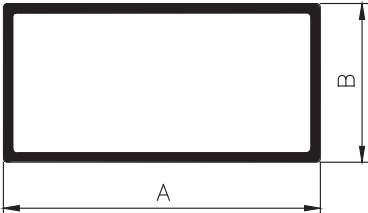

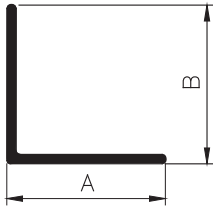
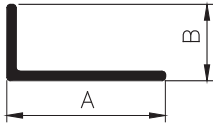

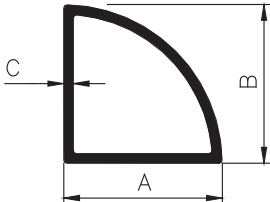










	<b>TUBOS CUADRADOS</b>	
	PERFIL N°	DIMENSIONES EN mm
	A	B
	0201	20
	0202	25
	0203	30
	0204	40
	0206	50
		20
		25
		30
		40
		50
	<b>TUBOS RECTANGULARES</b>	
	PERFIL N°	DIMENSIONES EN mm
	A	B
	0250	50
	0251	50
	0252	60
	0253	66
	0254	75
	0256	80
	0257	100
	0258	100
	0260	100
	0271	70
		13
		25
		30
		20
		25
		40
		40
		50
		25
	<b>CANALES</b>	
	PERFIL N°	DIMENSIONES EN mm
	A	B
	0160	10
	0161	12
	0162	20
	0163	25
	0164	36
	0165	50
	0166	50
	0174	64
		10
		6
		12
		13
		20
		13
		20
		13
		25
		25
	<b>ANGULO DE ALAS IGUALES</b>	
	PERFIL N°	DIMENSIONES EN mm
	A	B
	0100	10
	0101	13
	0102	15
	0105	20
	0106	25
	0107	32
	0109	40
	0110	50
	0121	30
		10
		13
		15
		20
		25
		32
		40
		50
		30
	<b>ANGULO DE ALAS DESIGUALES</b>	
	PERFIL N°	DIMENSIONES EN mm
	A	B
	0131	20
	0132	20
	0134	25
	0135	32
	0137	50,8
		6
		10
		12
		12
		25,4
	<b>PLETINAS</b>	
	PERFIL N°	DIMENSIONES EN mm
	A	
	0300	12,7
	0301	19
	0302	25,4
	0305	50,8
	<b>CUARTOS DE RODON</b>	
	PERFIL N°	DIMENSIONES EN mm
	A	B
	0280	25
	0281	66
	0282	75
	0283	40
		25
		66
		75
		40





---

■ **Distribuidora Arquetipo Ltda.**

Exposición 1354 Santiago  
Región Metropolitana  
Fono : 227835800  
Web: [www.arquetipo.cl](http://www.arquetipo.cl)

---

■ **Ferbrás S.A**

Eduardo Matte 1619 Santiago Centro  
Región Metropolitana  
Fono : 225440414  
Web : [www.ferbras.cl](http://www.ferbras.cl)

---

■ **Patagonia Glass S.A.**

El Roble 790, Loteo Valle Grande, Lampa  
Región Metropolitana  
Fono: 223062400  
Web: [www.patagoniaglass.cl](http://www.patagoniaglass.cl)