

JETLAG

W W W . B R A I N W O R K S . C L



BRIGITTE

FREEBIS

SMOKING AREA





PLUS+  
PLUSTCOLLECTION

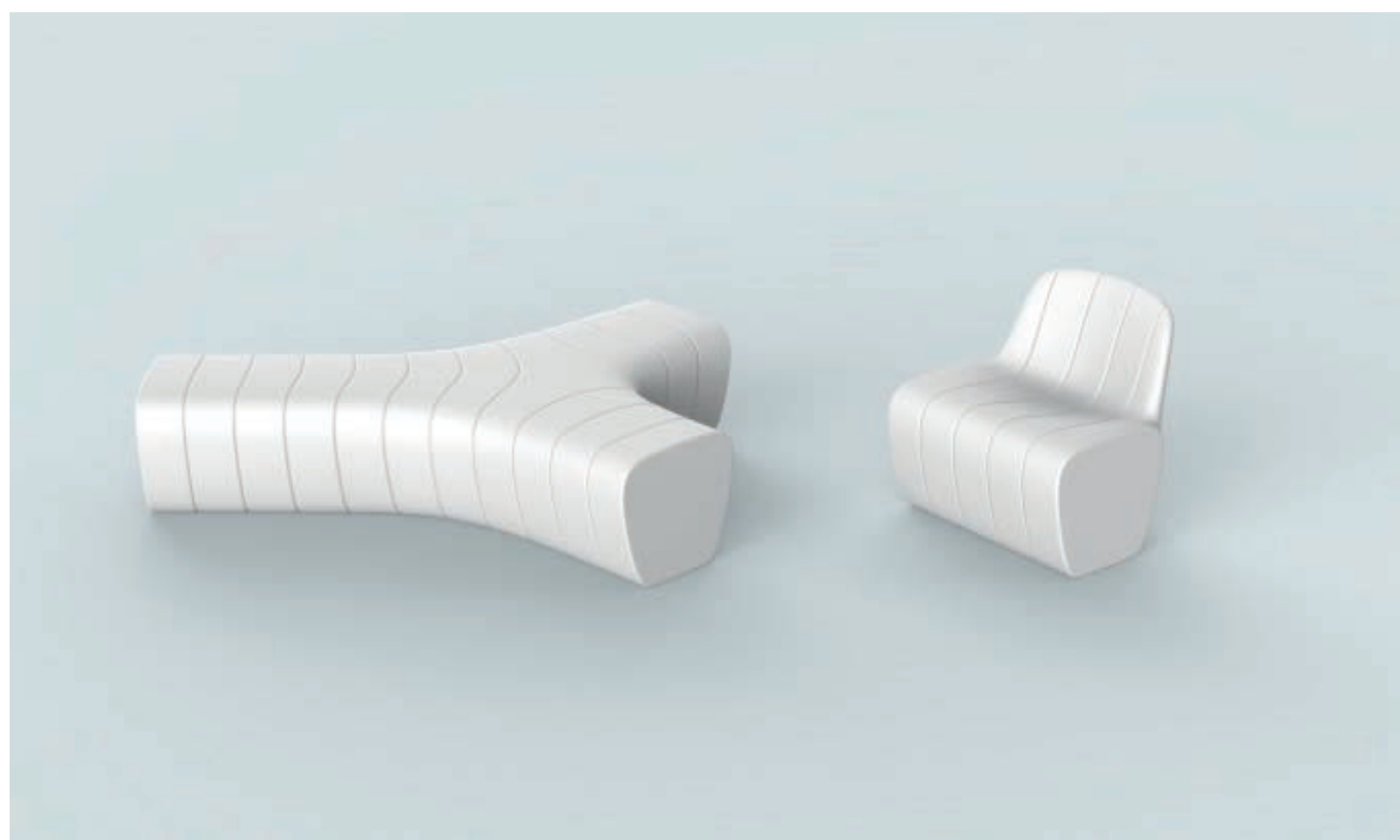
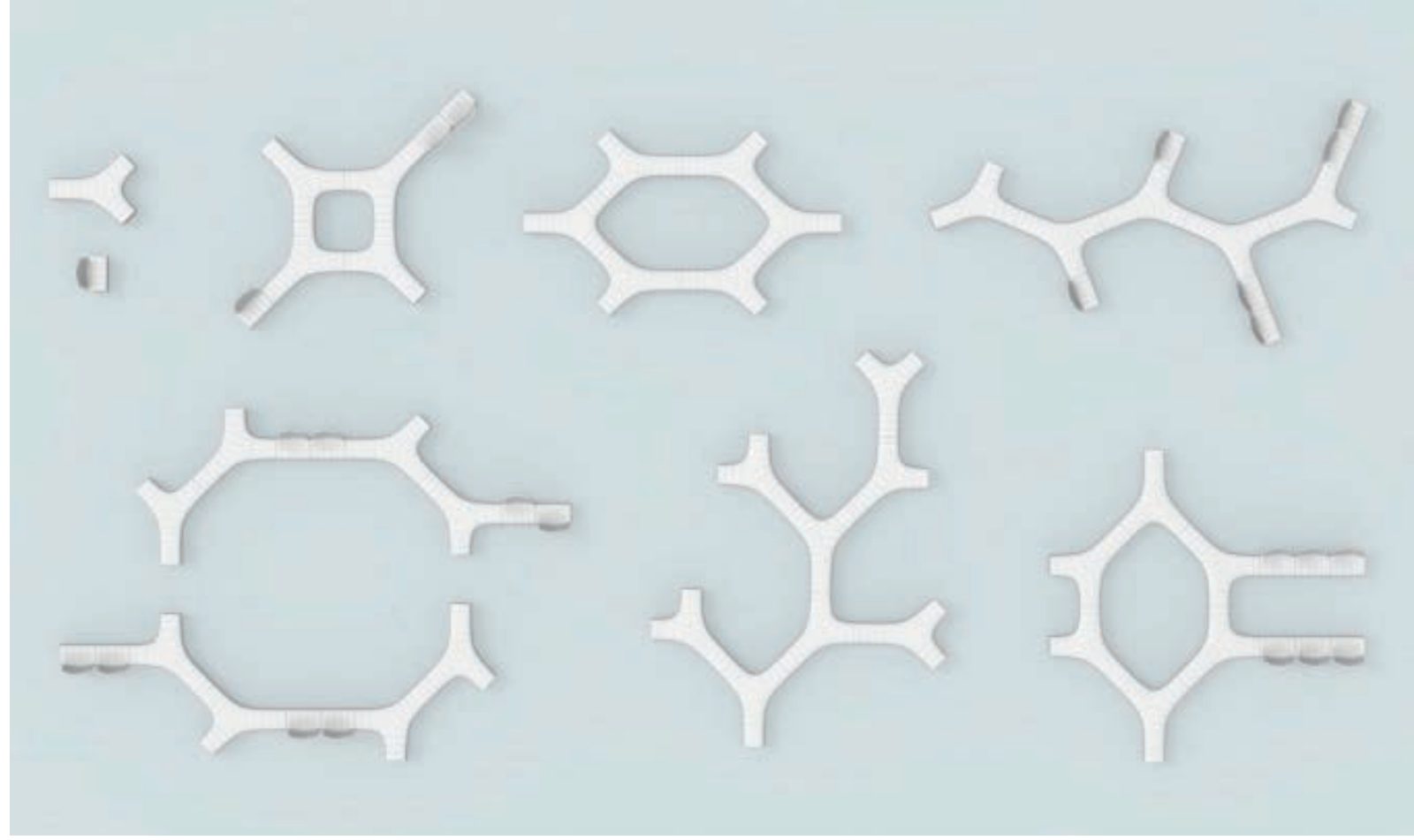
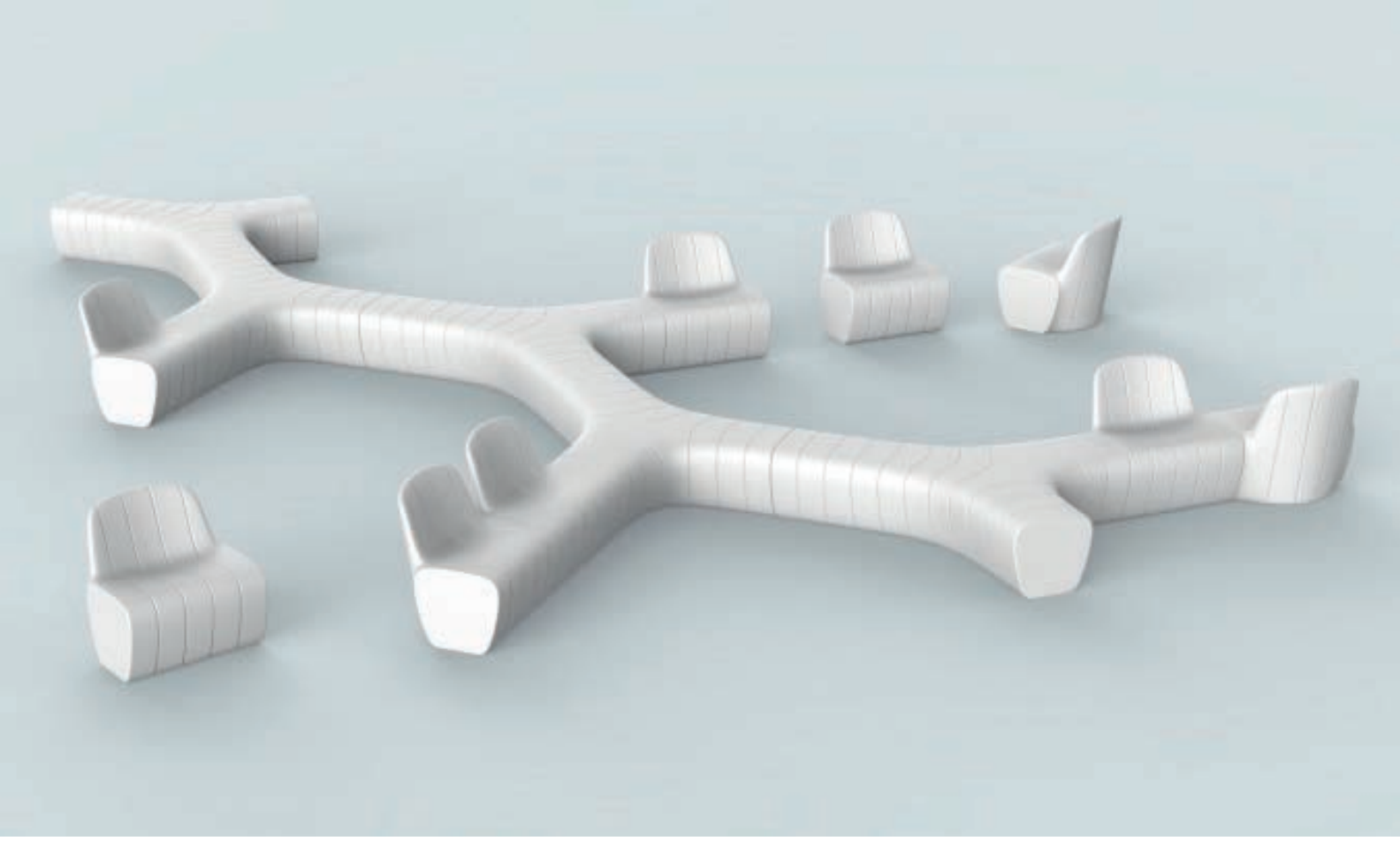
PLUS+  
PLUSTCOLLECTION  
IN/OUT DOOR



**PLUS+**<sup>®</sup>  
PLUSTCOLLECTION

IN/OUT DOOR





# SILLA JETLAG

DISEÑADOR CÉDRIC RAGOT

Amplia silla modular diseñado para grandes espacios de interior o al aire libre. Uso combinado con banco "Jetlag", Se pueden insertar o combinar varias unidades para crear cómodos sofás o composiciones articuladas y dinámicas.

**PLUS+**  
PLUSTCOLLECTION

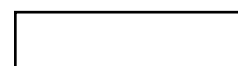
MATERIAL POLIETILENO

PESO 15,7 KG

USO INTERIOR \_ EXTERIOR

DETALLES INCLUYE KIT DE FIJACIÓN

ACCESORIOS SISTEMA DE BISAGRA A TIERRA



BLANCO



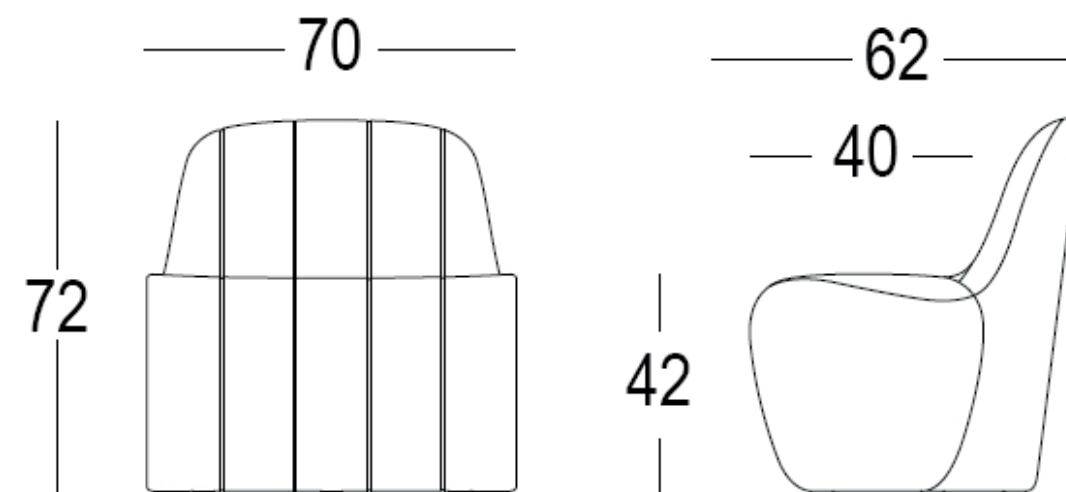
ÓXIDO DORADO



VERDE ÁCIDO



NEGRO APERLADO





# BANCA JETLAG

DISEÑADOR CÉDRIC RAGOT

Banco modular diseñado para grandes espacios de interior o al aire libre. Sus ranuras crean una textura elegante y dar continuidad a la forma, ocultando las articulaciones cuando varios módulos se acoplan. Se pueden combinar varias unidades para crear cómodos sofás o composiciones articuladas y dinámicas.

**PLUS+**  
PLUSTCOLLECTION

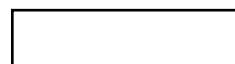
MATERIAL POLIETILENO

PESO 41,5 KG

USO INTERIOR \_ EXTERIOR

DETALLES INCLUYE KIT DE FIJACIÓN

ACCESORIOS SISTEMA DE BISAGRA A TIERRA



BLANCO



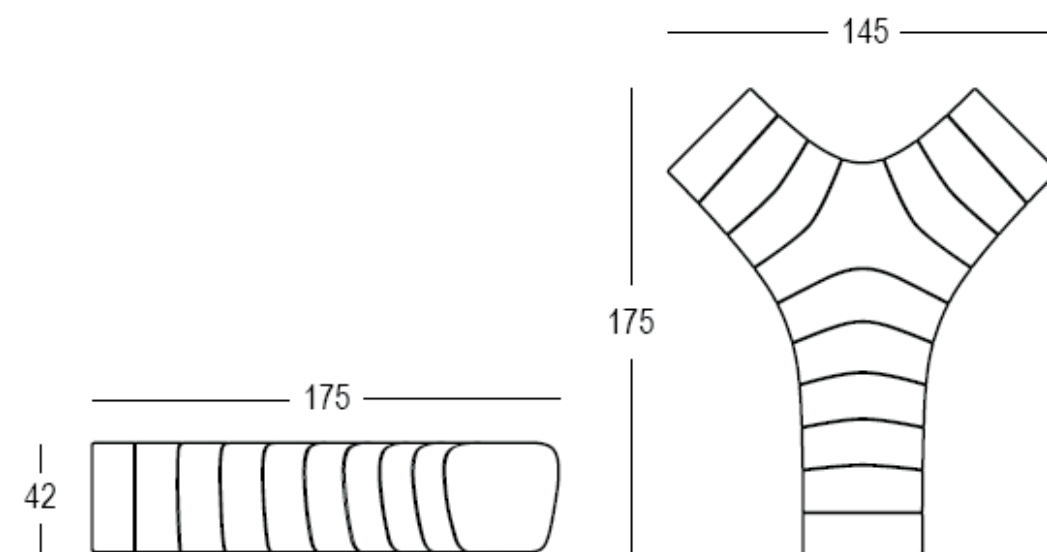
ÓXIDO DORADO



VERDE ÁCIDO

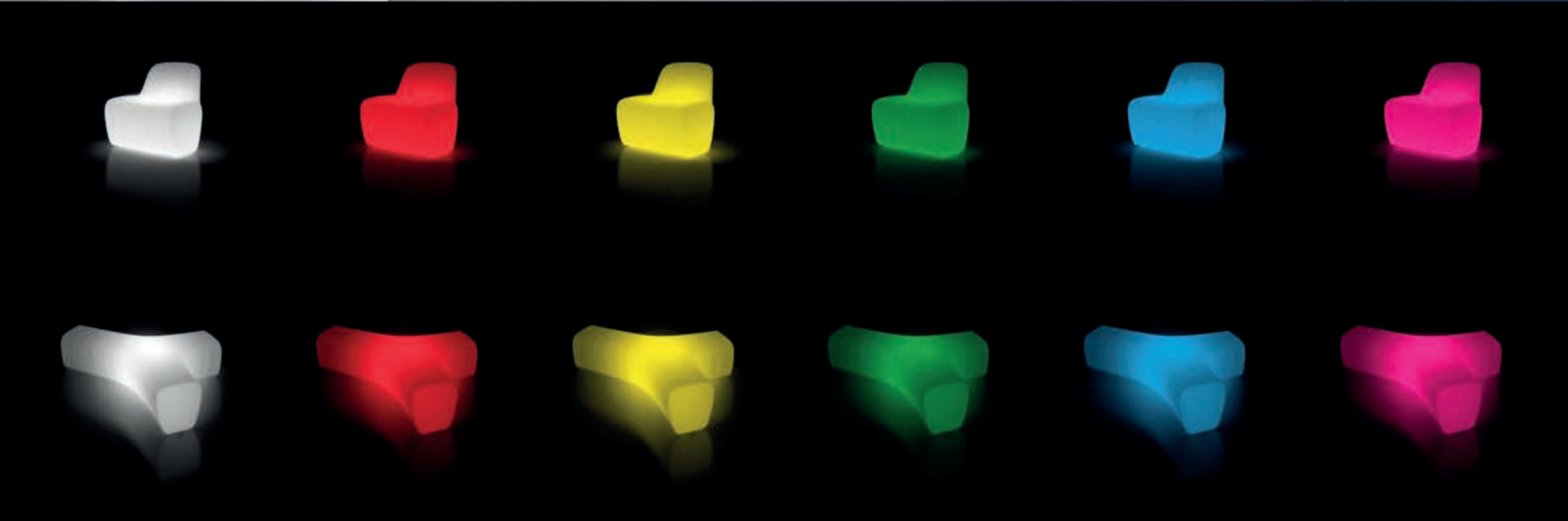


NEGRO APERLADO



# JETLAG LIGHT

DISEÑADOR CÉDRIC RAGOT





“El contenido integro de los bocetos, planos y demás antecedentes de los proyectos que contiene esta presentación, se encuentran protegidos por la Ley N° 17.336, sobre Propiedad Intelectual, a favor de sus creadores y especialmente de BRAINWORKS Diseño SPA. Cualquier mal uso de los mismos o su reproducción, en cualquiera de sus formas, sin la expresa autorización de BRAINWORKS Diseño SPA, dará derecho a ésta de ejercer acciones legales que establece la referida Ley”

BWDI  
Santiago- Chile  
Pasaje Beltrán 330, Providencia



**BRAINWORKS DISEÑO**  
MOBILIARIO • PROYECTOS

---

(+562) 2504 2920  
info@brainworks.cl  
www.brainworks.cl