



562 2392 0000
 ventas@dvp.cl
 www.dvp.cl
 Los Nogales 661, Lampa
 Santiago - Chile

CAJÓN DVP DOBLE PARED METÁLICA CIERRE SUAVE

Especiero extraíble para mueble de ancho 300mm. Compuesto por 2 bandejas cromadas, soportado con guías cierre suave, instaladas al costado izquierdo del mueble.

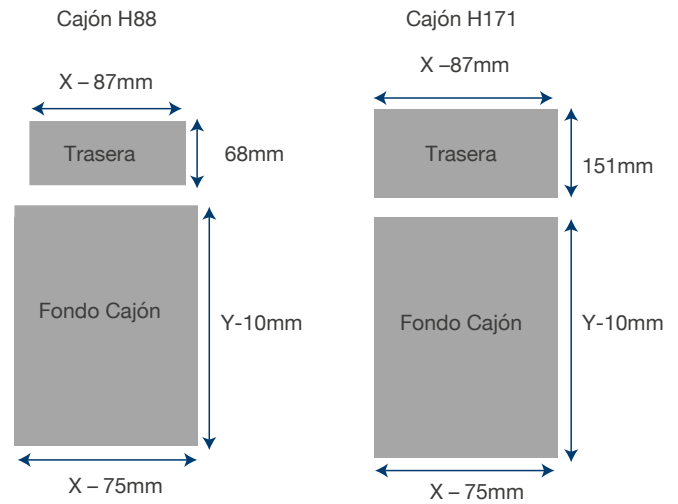
Observaciones

Accesorio se instala en el frente del mueble

MARCA	: Sige
FABRICACIÓN	: Italia
CATEGORÍA	: Organizadores
ACABADO	: Cromo
CAPACIDAD / PESO	: 30 kg
MEDIDAS	: Ancho 260mm / Prof 495mm / Alto 520mm



DETALLES / ESQUEMAS TÉCNICOS



CAJÓN DVP DOBLE PARED METÁLICA CS

COD: 1560120025050 / 1560120025900 / 1560120026050
 1560120026900 / 1560120020050 / 1560120020900
 1560120021050 / 1560120021900

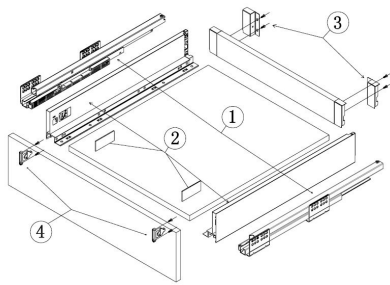
www.dvp.cl

SOLUCIONES PARA MUEBLES

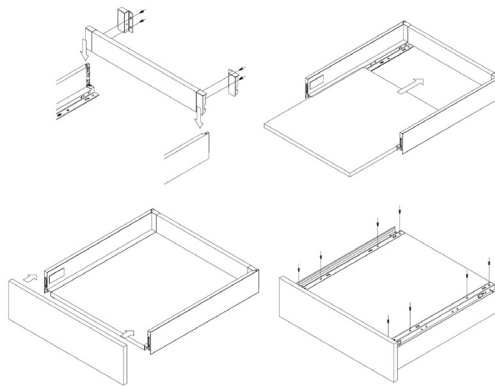
DVP y sus nuevas alianzas con Empresas de Nivel Mundial, trae a Chile la más completa línea de cajones, bisagras y otras soluciones para muebles. Ahora podrás darle a tu espacio una variedad de soluciones con diseño innovador, precisión en movimientos sin ruidos, excelentes características de deslizamiento y mínimas fuerzas de aperturas con la mayor calidad que sólo DVP puede ofrecer.



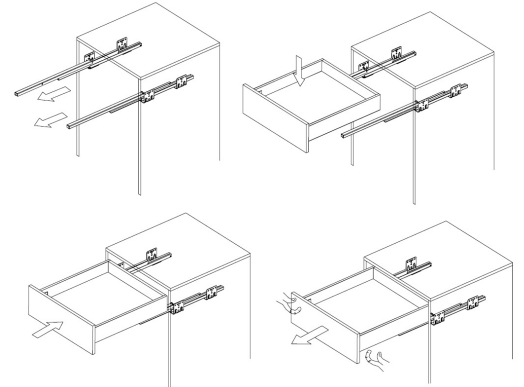
562 2392 0000
 ventas@dvp.cl
 www.dvp.cl
 Los Nogales 661, Lampa
 Santiago - Chile



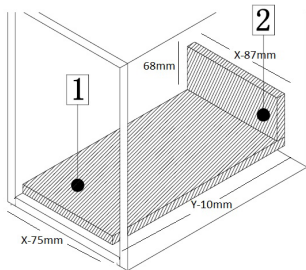
ARMADO DE CAJÓN



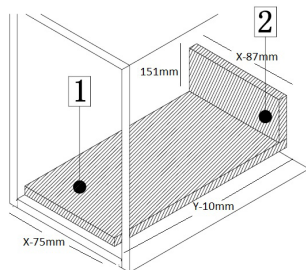
MONTAJE Y DESMONTAJE DEL CAJÓN



Cortes piso y trasera CAJÓN BAJO 88mm alto

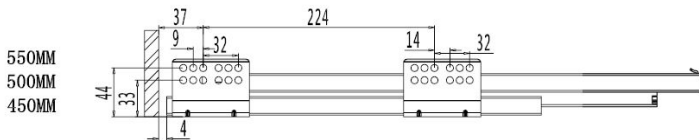


Cortes piso y trasera CAJÓN BAJO 171mm alto

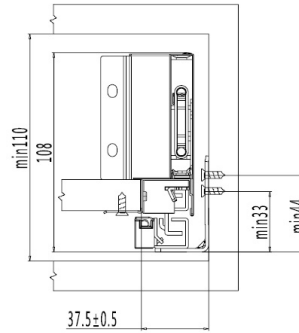


X = ancho interior del mueble
 Y = largo del lateral metálico

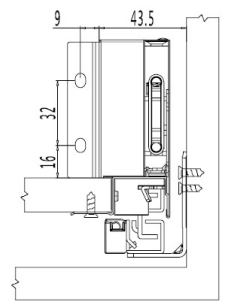
X = ancho interior del mueble
 Y = largo del lateral metálico



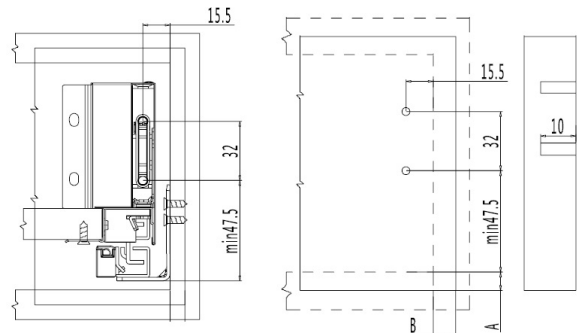
VISTA FRONTAL / INST GUÍA



INSTALACIÓN FIJACIÓN TRASERA



INSTALACIÓN FIJACIÓN FRONTAL



CAJÓN DVP DOBLE PARED METÁLICA CS

COD: 1560120025050 / 1560120025900 / 1560120026050
 1560120026900 / 1560120020050 / 1560120020900
 1560120021050 / 1560120021900

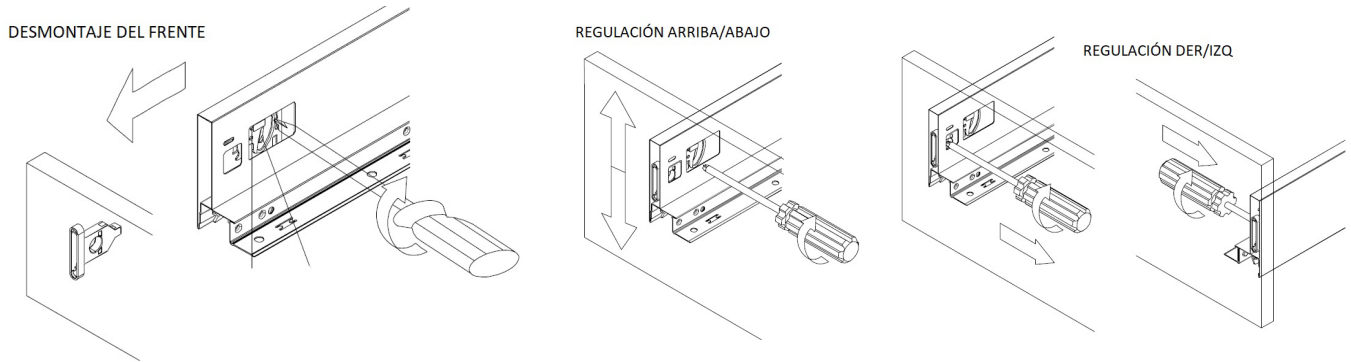
www.dvp.cl

SOLUCIONES PARA MUEBLES

DVP y sus nuevas alianzas con Empresas de Nivel Mundial, trae a Chile la más completa línea de cajones, bisagras y otras soluciones para muebles. Ahora podrás darle a tu espacio una variedad de soluciones con diseño innovador, precisión en movimientos sin ruidos, excelentes características de deslizamiento y mínimas fuerzas de aperturas con la mayor calidad que sólo DVP puede ofrecer.



562 2392 0000
ventas@dvp.cl
www.dvp.cl
Los Nogales 661, Lampa
Santiago - Chile



CAJÓN DVP DOBLE PARED METÁLICA CS

COD: 1560120025050 / 1560120025900 / 1560120026050
1560120026900 / 1560120020050 / 1560120020900
1560120021050 / 1560120021900

www.dvp.cl

SOLUCIONES PARA MUEBLES

DVP y sus nuevas alianzas con Empresas de Nivel Mundial, trae a Chile la más completa línea de cajones, bisagras y otras soluciones para muebles. Ahora podrás darle a tu espacio una variedad de soluciones con diseño innovador, precisión en movimientos sin ruidos, excelentes características de deslizamiento y mínimas fuerzas de aperturas con la mayor calidad que sólo DVP puede ofrecer.