

BE 52.46 D

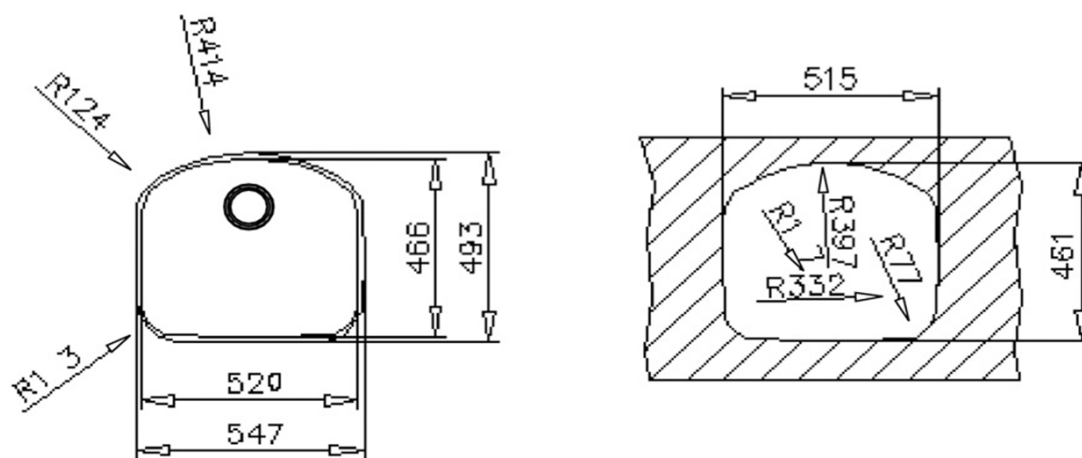
Teka
KÜCHENTECHNIK

- » Material: Acero Inoxidable AISI-304 (18/10)
- » Dimensiones Lavaplatos: 584 x 530 mm.
- » Dimension Cubeta: 520 x 466
- » Profundidad cubeta: 250 mm.
- » Instalación: Bajo encimera
- » Accesorios: Válvula 3 1/2" + Rebalse redondo. + Sifón y Completo sistema de conexión.
- » Espesor de acero cubeta: 1,0 mm.
- » Sello CE - Producto cumple Norma Europea EN-13310

Incluye Sifón
+ Fittings Salva
Espacio y
Toma de
Lavavajillas



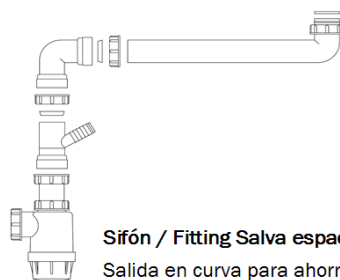
Diagrama de instalación



Accesorios incluidos



1 Válvula 3 1/2"
Con rebalse en la cubeta



Sifón / Fitting Salva espacio / T Lavavajilla
Salida en curva para ahorra espacio

Códigos de producto

10125080

Códigos EAN

8421152035962