

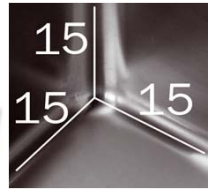
# BE Línea 40.40 R15

**Teka**  
KÜCHENTECHNIK

- » Material: Acero Inoxidable AISI-304 (18/10)
- » Acero inoxidable Pulido / Un estampado
- » Dimensiones Lavaplatos: 440 x 440 mm.
- » Dimensión Cubeta: 400 x 400 x 191 - (Radio 15 mm.)
- » Profundidad cubeta: 191 mm.
- » Instalación: Bajo encimera
- » **Accesorios: Válvula 3 1/2" + Rebalse redondo. + Sifón y Completo sistema de conexión.**
- » Espesor de acero cubeta: 1,0 mm.
- » **Sello CE - Producto cumple Norma Europea EN-13310**

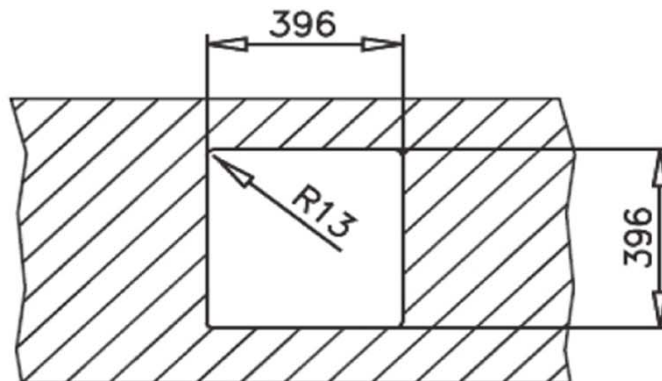
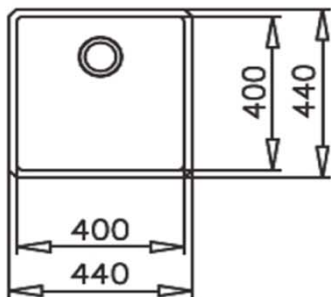


Logo Teka,  
Impreso en laser,  
en el nuevo rebalse  
de forma rectangular.

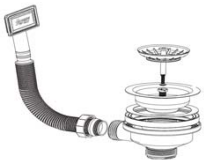


Incluye Sifón  
+ Fittings Salva  
Espacio y  
Toma de  
Lavavajillas

## Diagrama de instalación

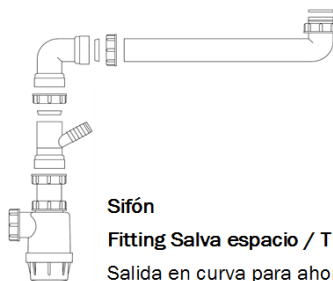


## Accesorios incluidos



Válvula 3 1/2"

Con rebalse rectangular en la cubeta



Sifón

Fitting Salva espacio / T Lavavajilla

Salida en curva para ahorrar espacio

## Códigos de producto

10125124

## Códigos EAN

8421152066515