

BE 1½C 625 R

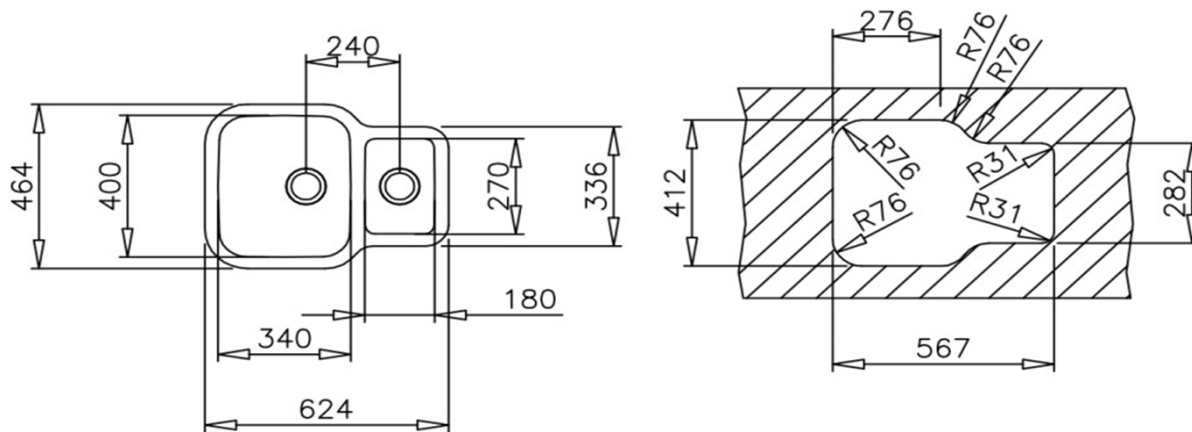
Teka
KÜCHENTECHNIK

Incluye Sifón
+ Fittings y
Toma de
Lavavajillas

- » Material: Acero Inoxidable AISI-304 (18/10)
- » Dimensiones Lavaplatos: 624 x 464 mm.
- » Dimensiones Cubetas: 400 x 340 / 270 x 180
- » Profundidad cubeta: 200 mm. / 125 mm.
- » Instalación: Bajo encimera
- » **Accesorios: Válvula 3 1/2" + Rebalse redondo. + Sifón y Completo sistema de conexión.**
- » Espesor de acero cubeta: 1,0 mm.
- » Sello CE - Producto cumple Norma Europea EN-13310



Diagrama de instalación

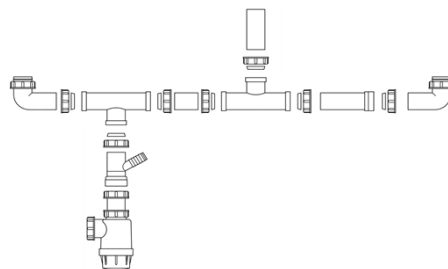


Accesorios incluidos



2 Válvula 3 1/2"

Una de ellas con rebalse en la cubeta



Sifón, Fitting especial y T para Lavavajilla

Códigos de producto

10125160

Códigos EAN

8421152114643