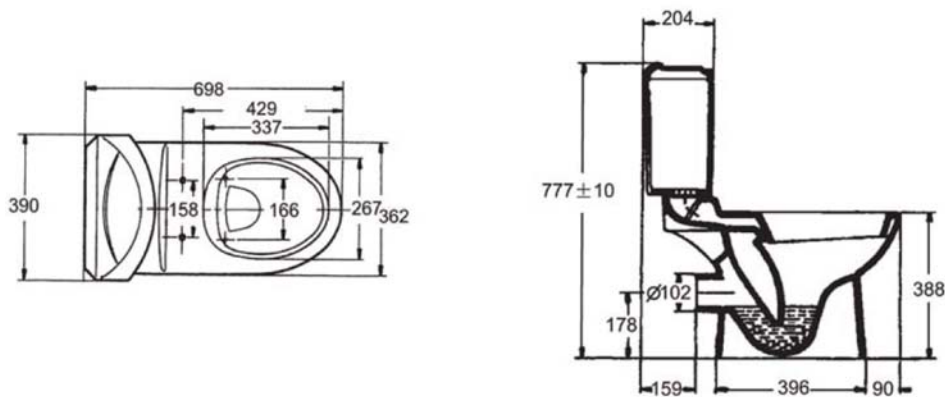


Especificaciones del producto:

Versión	K-8711LM
Tipo de taza	Moderna
Dimensiones (longitud x ancho x altura)	698 x 390 x 777 mm
Altura del tanque	388 mm
Sistema de descarga	Descarga doble
Consumo de agua por descarga	3 litros o 6 litros
Productos incluidos	K-8709LM taza, K-8710LM tanque, accesorios del tanque. Tanque. Tapas para tornillos. Válvula de control para descarga doble
Instalación	178 mm del piso
Observaciones	Este producto solo está disponible en blanco (0)

Dimensiones del producto: INSTALACIÓN (Unidad: mm)



K-8711LM

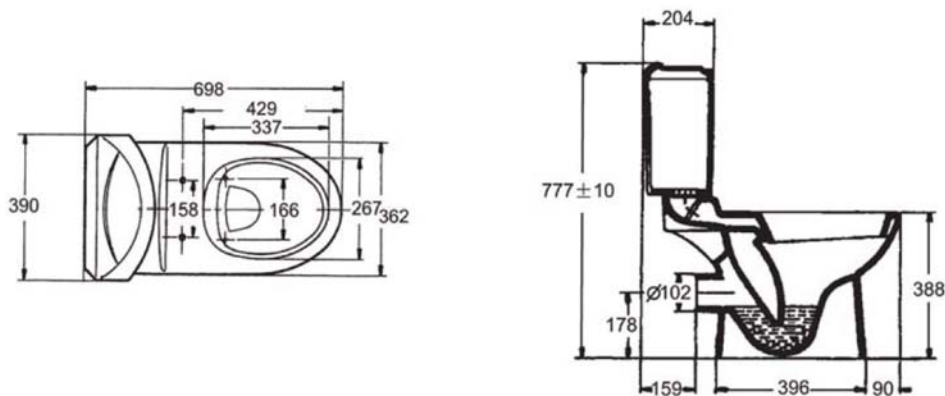
Kohler Latinoamerica: 1 800 4KOHLER

Kohler Co. se reserva el derecho a efectuar revisiones a las especificaciones de producto sin aviso. Para ver la hoja de especificaciones mas actualizada, visite www.la.kohler.com

Product specifications:

Version	K-8711LM
Type of bowl	Modern
Dimensions (length x width x height)	698 x 390 x 777 mm
Tank height	388 mm
Flushing system	Dual flush
Water consumption per flush	3 litres or 6 litres
Products included:	K-8709LM bowl, K-8710LM tank, tank accessories. Tank. Lid for screws. Control valve for dual flush
Installation	178 mm from the floor
Remarks	This product is only available in white (0)

Dimensions of the product: INSTALLATION (Unit: mm)



K-8711LM