

CNL-6415 Plus Negra

Campana Extraíble

WISH BY **teka**

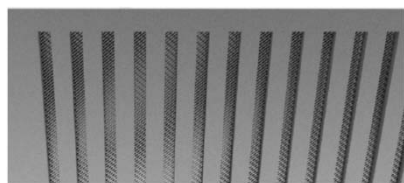
teka
KÜCHENTECHNIK



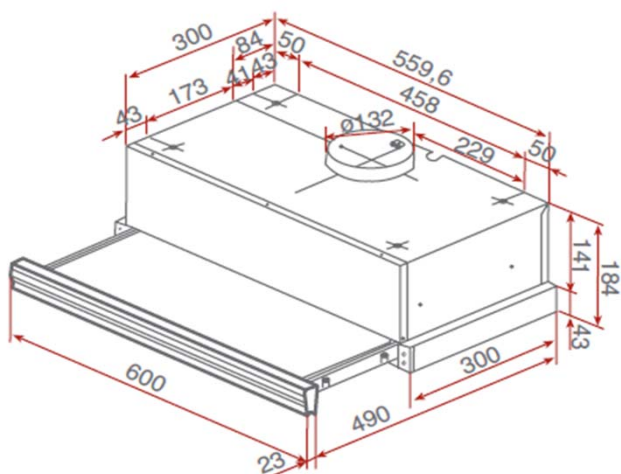
- **Campana extraíble frente cristal en negro**
- Ancho 60 Cms.
- **Clase A de eficiencia energética (Europa)**
- Extracción convencional
- **Capacidad de extracción Máxima: 811 M³/h.**
- **Capacidad de extracción Salida Libre: 580 M³/h.**
- **5 Velocidades + 1 Intensiva**
- **Posibilidad de fijación superior**
- **Opción de frente intercambiable**
- Salida de 120 mm. diámetro
- **Luces LED - En barra (9 W.)**
- Filtros antigrasa de acero inoxidable muticapa
- Opción de uso en recirculación
- Producto Fabricado en Europa



(*) Luz LED: En barra continua.



(*) Detalle nuevo diseño filtros metálicos.



Conexión Eléctrica - Datos Técnicos

Tensión (V.)	230
Frecuencia (Hz.)	50
Potencia de iluminación W. (LED)	2 X 1,5 W.
Potencia Motor W.	110
Potencia Máxima W.	119
Salida exterior 120 Ø	•
Reductor 150 Ø / 120 Ø	-

Panel de Control

Touch Control	-
Electrónico	•
Mecánico (Switch)	-

Materiales

Fabricada en Acero - Frente Cristal negro	•
Ala de Acero Inoxidable	-
Ala de Cristal	-

Clase de Eficiencia Energética

Clasificación energética (Europa)	A
-----------------------------------	----------

Certificación (Chile)

TBA

Código de producto

40436822

Código EAN

8421152146224

País de fabricación

Portugal

Peso Bruto (Kg.)

7,8

Medidas de embalaje (Al x An x Fo) Cm.

38,0 x 64,5 x 24,0